

**ΠΟΛΕΜΙΚΗ ΑΕΡΟΠΟΡΙΑ**  
**ΥΠΗΡΕΣΙΑ ΠΡΟΜΗΘΕΙΩΝ**  
**ΤΜΗΜΑ ΠΡΟΚΗΡΥΞΗΣ**  
**Δημ. Σούτσου 40, 4<sup>ος</sup> όροφος**  
**115 21 Αμπελόκηποι**  
**Τηλ. : 210 – 870 5015**  
**Fax : 210 – 6445633**  
**e-mail : [yppa@haf.gr](mailto:yppa@haf.gr)**  
**URL : [www.haf.gr](http://www.haf.gr)**



Φύλλα Διακήρυξης : 64

**ΔΙΑΚΗΡΥΞΗ υπ' αριθμ. 39/11**

**Δημόσιος Ανοικτός Επαναληπτικός Διαγωνισμός για την Προμήθεια Υλικών  
 «Εξοπλισμού Εστιατορίου FOB Ακτίου»**

**ΣΥΝΟΠΤΙΚΑ ΣΤΟΙΧΕΙΑ**

ΑΝΑΘΕΤΟΥΣΑ ΑΡΧΗ	Γενικό Επιτελείο Αεροπορίας (ΓΕΑ)
ΕΙΔΟΣ ΔΙΑΓΩΝΙΣΜΟΥ	Ανοικτός
ΚΡΙΤΗΡΙΟ ΚΑΤΑΚΥΡΩΣΗΣ	Η χαμηλότερη τιμή.
ΗΜΕΡΟΜΗΝΙΑ ΔΙΕΝΕΡΓΕΙΑΣ	<b>16<sup>η</sup> Ιουνίου 2011</b> , ημέρα <b>Πέμπτη</b> , ώρα <b>10:00 πμ</b>
ΤΟΠΟΣ ΔΙΕΝΕΡΓΕΙΑΣ	Υπηρεσία Προμηθειών Πολεμικής Αεροπορίας (ΥΠ/ΠΑ) – Δ. Σούτσου 40, Αμπελόκηποι, 4 <sup>ος</sup> όροφος, αίθουσα διαγωνισμών γραφείο 430.
ΠΕΡΙΓΡΑΦΗ ΕΙΔΩΝ	Όπως αυτά αναγράφονται αναλυτικά στο παράρτημα «Γ'» της παρούσας
ΠΡΟΫΠΟΛΟΓΙΣΘΕΙΣΑ ΔΑΠΑΝΗ	<b>107.000,00 €</b>
ΤΕΧΝΙΚΗ ΠΕΡΙΓΡΑΦΗ	Όπως αυτή περιγράφεται αναλυτικά στο παράρτημα «Δ'» της παρούσας
ΤΟΠΟΣ ΠΑΡΑΔΟΣΗΣ	FOB Ακτίου / Πρέβεζα
ΧΡΟΝΟΣ ΠΑΡΑΔΟΣΗΣ	το συντομότερο δυνατό και όχι πέραν των δύο (2) μηνών από υπογραφής της σύμβασης
ΦΟΡΟΣ ΕΙΣΟΔΗΜΑΤΟΣ	Κατά την πληρωμή παρακρατείται φόρος εισοδήματος 4% (επί της καθαρής συμβατικής αξίας) σύμφωνα με το άρθρο 24 του Ν. 2198/94
ΗΜΕΡΟΜΗΝΙΑ ΑΠΟΣΤΟΛΗΣ ΓΙΑ ΔΗΜΟΣΙΕΥΣΗ ΣΤΗΝ ΕΦΗΜΕΡΙΔΑ ΤΗΣ ΚΥΒΕΡΝΗΣΗΣ	4 Μαΐου 2011
ΗΜΕΡΟΜΗΝΙΑ ΑΠΟΣΤΟΛΗΣ ΓΙΑ ΔΗΜΟΣΙΕΥΣΗ ΣΤΟΝ ΕΛΛΗΝΙΚΟ ΤΥΠΟ	4 Μαΐου 2011

**Έχοντας υπόψη :**

**1. Τις διατάξεις, όπως ισχύουν :**

α. Τις διατάξεις του ΝΔ 721/1970 (ΦΕΚ 251/Α') «Περί Οικονομικής Μερίμνης και Λογιστικού των Ενόπλων Δυνάμεων» όπως τροποποιήθηκε με τις διατάξεις του Ν. 3257/2004.

β. Του Ν. 2198/1994 (ΦΕΚ Α' 43/22-3-1994), άρθρο 24 (Παρακράτηση φόρου στο εισόδημα από εμπορικές επιχειρήσεις).

γ. Του Ν. 2362/1995 «Περί Δημοσίου Λογιστικού, Ελέγχου των Δαπανών του Κράτους και Άλλες Διατάξεις» (ΦΕΚ Α' 247/27-11-1995).

δ. Του Ν. 2286/95 «Προμήθειες του Δημόσιου Τομέα και Ρυθμίσεις Συναφών Θεμάτων» (ΦΕΚ Α' 19/1-2-1995).

ε. Του Ν. 2522/97 «Δικαστική προστασία κατά το στάδιο που προηγείται της σύναψης συμβάσεων δημοσίων έργων, κρατικών προμηθειών και υπηρεσιών σύμφωνα με την οδηγία 89/665 ΕΟΚ» (ΦΕΚ Α' 178/8-9-97)

στ. Του ΠΔ 166/2003 «Προσαρμογή της ελληνικής νομοθεσίας στην οδηγία 2000/35/29-6-2000 για την καταπολέμηση των καθυστερήσεων πληρωμών στις εμπορικές συναλλαγές» (ΦΕΚ Α' 138/5-6-2003).

ζ. Του Ν. 3377/2005 «Αρχές και Κανόνες για την εξυγίανση της λειτουργίας και την ανάπτυξη βασικών τομέων του εμπορίου και της αγοράς – Θέματα Υπουργείου Ανάπτυξης» (ΦΕΚ Α' 202/19-8-2005), άρθρο 35 (Καταβολή παραβόλου για την άσκηση ένστασης κατά το άρθρο 15 του Κ.Π.Δ.).

η. Του ΠΔ 118/2007 «Κανονισμός Προμηθειών Δημοσίου (ΚΠΔ)» (ΦΕΚ Α' 150/10-7-2007).

θ. Του Π.Δ. 60/2007 «Προσαρμογή της Ελληνικής Νομοθεσίας στις διατάξεις της Οδηγίας 2004/ 18/ΕΚ “περί συντονισμού των διαδικασιών σύναψης δημοσίων συμβάσεων έργων, προμηθειών και υπηρεσιών”, όπως τροποποιήθηκε με την Οδηγία 2005/51/ΕΚ της Επιτροπής και την Οδηγία 2005/75/ΕΚ του Ευρωπαϊκού Κοινοβουλίου και του Συμβουλίου της 16ης Νοεμβρίου 2005» (ΦΕΚ Α' 64/16-3-2007).

ι. Του Ν. 2826/2010 (ΦΕΚ 92/Α'/16-3-00) με τον οποίο κυρώθηκε η Συμφωνία μεταξύ της Ελληνικής Δημοκρατίας και του Ανώτατου Στρατηγείου Συμμαχικών Δυνάμεων Ευρώπης (SHAPE), για τους ειδικούς όρους που διέπουν την εγκατάσταση και λειτουργία Διεθνών Στρατηγείων στην Ελληνική Επικράτεια και στις οποίες εμπίπτει και η FOB Ακτίου.

ια. Του Ν. 3861/2010 (ΦΕΚ 112Α'/13-7-10) «Ενίσχυση της διαφάνειας με την υποχρεωτική ανάρτηση νόμων και πράξεων κυβερνητικών, διοικητικών και αυτοδιοικητικών οργάνων στο διαδίκτυο “Πρόγραμμα Διαύγεια” και άλλες διατάξεις».

ιβ. Του ΠΔ 113/10 «Ανάληψη Υποχρεώσεων από τους Διατάκτες» (ΦΕΚ 194Α΄/22-11-10).

## 2. Τις κάτωθι αποφάσεις :

α. Την υπ' αριθ. Π1/4232/22-9-2007 Απόφαση του Υπουργείου Ανάπτυξης, με την οποία δίνονται οδηγίες για την εφαρμογή του ΚΠΔ (ΠΔ 118/07).

β. Την υπ' αριθ. Φ.800/133/134893/19-11-2007 Απόφαση ΥΦΕΘΑ (ΦΕΚ 2300Β΄/3-12-2007) «Περί μεταβίβασης Οικονομικής Εξουσίας σε Κεντρικά και Περιφερειακά όργανα της Διοίκησης των Ενόπλων Δυνάμεων και σε Προϊσταμένους των Υπηρεσιών που εξαρτώνται από αυτές».

γ. Την υπ' αριθμ. Φ.831/ΑΔ.926644/Σ.389/02-03-2011/ΓΕΑ/Δ3/3γ εντολή διενέργειας επαναληπτικού διαγωνισμού της Αναθέτουσας Αρχής (Γενικό Επιτελείο Αεροπορίας/ΓΕΑ).

δ. Την υπ' αριθμ. 141172/8-2-06 Απόφαση του ΥΠΕΧΩΔΕ, σύμφωνα με την οποία οι προμηθευτές που συμμετέχουν στους διαγωνισμούς των Ενόπλων Δυνάμεων (ΕΔ) θα πρέπει να προσκομίζουν υπογεγραμμένη σύμβαση συνεργασίας με το αντίστοιχο Σύστημα Συλλογικής Εναλλακτικής Διαχείρισης.

ε. Τις υπ' αριθμ. Φ.831/ΑΔ.11858/23-06-06 και Φ.600/ΑΔ.607342/18-04-08 Διαταγές της ΔΑΥ/Γ2 και ΓΕΑ/Γ1 αντίστοιχα, με τις οποίες δίνονται οδηγίες για την εφαρμογή της ανωτέρω αποφάσεως του ΥΠΕΧΩΔΕ.

στ. Την υπ' αριθμ. 15523/30-8-06 Υπουργική Απόφαση (ΦΕΚ 1187/Β΄/31-8-06) περί "Αναγκαίων συμπληρωματικών μέτρων εφαρμογής των Κανονισμών (ΕΚ) υπ' αριθμ. 178/2002, 852/2004, 853/2004, 854/2004 και 882/2004 του Ευρωπαϊκού Κοινοβουλίου και του Συμβουλίου και εναρμόνισης της οδηγίας 2004/41/ΕΚ του Ευρωπαϊκού Κοινοβουλίου και του Συμβουλίου".

## **ΠΡΟΚΗΡΥΣΣΟΥΜΕ**

1. **Ανοικτό μειοδοτικό διαγωνισμό** με ενσφράγιστες προσφορές, σε ευρώ (€), με κριτήριο κατακύρωσης την **χαμηλότερη τιμή**, για την προμήθεια υλικών «*Εξοπλισμού εστιατορίου*» *FOB Ακτίου*, συνολικά προϋπολογισθείσας αξίας **107.000,00 €**.

2. Ο διαγωνισμός θα διενεργηθεί και η προμήθεια θα υλοποιηθεί σύμφωνα με όσα προβλέπονται στην παρούσα διακήρυξη και τα παραρτήματα αυτής (γενικοί όροι, ειδικοί όροι, τεχνική περιγραφή – απαιτήσεις της Υπηρεσίας κ.λ.π.).

3. Ημερομηνία διενέργειας του διαγωνισμού ορίζεται η **16<sup>η</sup> Ιουνίου 2011** ημέρα **Πέμπτη** και ώρα **10:00 πμ** και τόπος η Υπηρεσία Προμηθειών της Πολεμικής Αεροπορίας (Δ. Σούτσου 40, Αμπελόκηποι, αίθουσα διενέργειας διαγωνισμών γρ. 430).

Οι προσφορές μπορούν να κατατίθενται το αργότερο έως την προηγούμενη εργάσιμη ημέρα του διαγωνισμού (με απόδειξη), δηλαδή μέχρι την 15<sup>η</sup> Ιουνίου 2011 ημέρα Τετάρτη και ώρα 14:00 ή, εναλλακτικά, την ημερομηνία και ώρα διενέργειας του διαγωνισμού ιδιοχείρως στα αρμόδια όργανα της Υπηρεσίας (ήτοι, την επιτροπή διενέργειας) από εξουσιοδοτημένο εκπρόσωπο της εταιρείας.

4. Προσφορές που υποβάλλονται ή περιέρχονται καθ' οιονδήποτε άλλο τρόπο στην Υπηρεσία μετά την παραπάνω ημερομηνία και ώρα, θεωρούνται εκπρόθεσμες και επιστρέφονται χωρίς να αποσφραγιστούν.

5. Η αποσφράγιση των προσφορών θα γίνει δημόσια, από το αρμόδιο συλλογικό όργανο (Επιτροπή διενέργειας και αξιολόγησης των αποτελεσμάτων του Διαγωνισμού [εφεξής : «Επιτροπή του Διαγωνισμού»]) όπως αναλυτικά περιγράφεται στο άρθρο 7<sup>ο</sup> του παραρτήματος «Α'» (γενικοί όροι διακήρυξης διαγωνισμού).

6. Κατά τη διενέργεια του διαγωνισμού δικαιούνται να παρίστανται οι προσφέροντες ή εκπρόσωποί τους, εφόσον έχει υποβληθεί με την προσφορά σχετικό παραστατικό εκπροσώπησης.

7. Δικαίωμα Συμμετοχής στο διαγωνισμό έχουν οι αναφερόμενοι κατωτέρω, εφόσον ασκούν εμπορική ή βιομηχανική ή βιοτεχνική δραστηριότητα συναφή με το αντικείμενο της προμήθειας :

- α) Όλα τα φυσικά ή νομικά πρόσωπα, ημεδαπά ή αλλοδαπά.
- β) Ενώσεις προμηθευτών που υποβάλλουν κοινή προσφορά.
- γ) Συνεταιρισμοί.
- δ) Κοινοπραξίες.

Οι ενώσεις προμηθευτών και οι κοινοπραξίες δεν υποχρεούνται να λαμβάνουν ορισμένη νομική μορφή προκειμένου να υποβάλουν προσφορά. Η επιλεγείσα ένωση ή κοινοπραξία υποχρεούται να πράξει τούτο εάν κατακυρωθεί σ' αυτήν η σύμβαση, εφόσον, κατά την κρίση της Διοίκησης, η περιβολή ορισμένης νομικής μορφής είναι αναγκαία για την ικανοποιητική εκτέλεση της σύμβασης.

8. Κατά τα λοιπά, ο διαγωνισμός θα διενεργηθεί και η προμήθεια θα υλοποιηθεί σύμφωνα με τα παρακάτω ΠΑΡΑΡΤΗΜΑΤΑ που επισυνάπτονται στην παρούσα και αποτελούν αναπόσπαστο μέρος αυτής.

1.	ΓΕΝΙΚΟΙ ΟΡΟΙ ΔΙΑΚΗΡΥΞΗΣ ΔΙΑΓΩΝΙΣΜΟΥ	ΠΑΡΑΡΤΗΜΑ «Α'»
2.	ΕΙΔΙΚΟΙ ΟΡΟΙ ΔΙΑΚΗΡΥΞΗΣ ΔΙΑΓΩΝΙΣΜΟΥ	ΠΑΡΑΡΤΗΜΑ «Β'»
3.	ΠΙΝΑΚΑΣ ΕΞΟΠΛΙΣΜΟΥ	ΠΑΡΑΡΤΗΜΑ «Γ'»
4.	ΤΕΧΝΙΚΗ ΠΕΡΙΓΡΑΦΗ ΤΟΥ ΕΞΟΠΛΙΣΜΟΥ	ΠΑΡΑΡΤΗΜΑ «Δ'»
5.	ΥΠΟΔΕΙΓΜΑΤΑ ΕΓΓΥΗΤΙΚΩΝ ΕΠΙΣΤΟΛΩΝ	ΠΑΡΑΡΤΗΜΑ «Ε'»
6.	ΣΧΕΔΙΟ ΣΥΜΒΑΣΗΣ	ΠΑΡΑΡΤΗΜΑ «ΣΤ'»
7.	ΡΗΤΡΑ ΚΩΔΙΚΟΠΟΙΗΣΗΣ	ΠΑΡΑΡΤΗΜΑ «Ζ'»
8.	ΚΑΝΟΝΙΣΜΟΣ ΠΕΡΙ ΥΓΕΙΟΝΟΜΙΚΩΝ ΕΛΕΓΧΩΝ	ΠΑΡΑΡΤΗΜΑ «Η'»
9.	ΚΑΤΟΨΗ ΚΟΥΖΙΝΑΣ ΕΣΤΙΑΤΟΡΙΟΥ – ΣΧΕΔΙΑ ΕΞΟΠΛΙΣΜΟΥ	ΠΑΡΑΡΤΗΜΑ «Θ'»

9. Σύμφωνα με το άρθρο 10 παρ. 1 εδ. β' του Π.Δ. 118/2007 (Κανονισμός Προμηθειών Δημοσίου – ΚΠΔ), εφόσον από τους ενδιαφερόμενους προμηθευτές ζητηθούν εγκαίρως τα σχετικά με τον προκηρυσσόμενο διαγωνισμό έγγραφα, αυτά παραδίδονται ή αποστέλλονται σ' αυτούς μέσα σε έξι (6) εργάσιμες ημέρες από τη λήψη της σχετικής αίτησης. Σε περιπτώσεις επείγοντος η προθεσμία αυτή μπορεί να συντμηθεί σε τέσσερις (4) ημέρες.

10. Σύμφωνα με το άρθρο 10 παρ. 1 εδ. γ' του ΠΔ 118/2007, σε περίπτωση που ζητηθούν από τους ενδιαφερόμενους προμηθευτές συμπληρωματικές πληροφορίες, σχετικές με τα έγγραφα του διαγωνισμού, μέχρι και οκτώ (8) ημέρες προ της εκπνοής της προθεσμίας άσκησης ένστασης κατά της διακήρυξης κατά το άρθρο 15 παρ. 2 περ. α' του ως άνω Π.Δ/τος, αυτές παρέχονται το αργότερο τρεις (3) ημέρες προ της εκπνοής της ως άνω προθεσμίας. Σε κάθε άλλη περίπτωση που ζητούνται από τους ενδιαφερόμενους προμηθευτές οι ως άνω συμπληρωματικές πληροφορίες, αυτές δίνονται το αργότερο εντός έξι (6) ημερών πριν από την ημερομηνία υποβολής των προσφορών, χωρίς ο προσφέρων να έχει δικαίωμα ένστασης κατά της διακήρυξης.

11. Αιτήματα για την παροχή πληροφοριών που υποβάλλονται σε χρόνο μικρότερο των έξι (6) ημερών πριν από τη λήξη της προθεσμίας υποβολής των προσφορών, εξετάζονται μόνον εάν η Υπηρεσία έχει τη δυνατότητα να απαντήσει στον ενδιαφερόμενο εντός του εναπομένοντος χρόνου.

12. Περίληψη της παρούσας διακήρυξης έχει αποσταλεί για δημοσίευση :

α. Στο Τεύχος Διακηρύξεων Δημοσίων Συμβάσεων της Εφημερίδας της Κυβέρνησης, στις 4 Μαΐου 2011.

β. Στον ελληνικό τύπο στις 4 Μαΐου 2011 και συγκεκριμένα στις εφημερίδες :

ΗΜΕΡΗΣΙΕΣ ΟΙΚΟΝΟΜΙΚΕΣ :

- 1) ΕΞΠΡΕΣ
- 2) ΝΑΥΤΕΜΠΟΡΙΚΗ
- 3) ΕΦΗΜΕΡΙΔΑ ΔΙΑΚΗΡΥΞΕΩΝ

13. Περίληψη της διακήρυξης :

α. Θα αναρτηθεί στον πίνακα ανακοινώσεων της Υπηρεσίας Προμηθειών της Πολεμικής Αεροπορίας (ΥΠ/ΠΑ) και

β. Θα αποσταλεί για ανάρτηση στους ακόλουθους φορείς :

(1). Στα βιοτεχνικά, επαγγελματικά, βιομηχανικά και εμπορικά Επιμελητήρια.

(2). Στον Ελληνικό Οργανισμό Μικρομεσαίων Μεταποιητικών Επιχειρήσεων και Χειροτεχνίας (Ε.Ο.Μ.Μ.Ε.Χ.).

14. Τα έξοδα δημοσίευσης της παρούσας βαρύνουν την Υπηρεσία.

15. Αντίγραφα του πλήρους σώματος της διακήρυξης διατίθενται ως ακολούθως :

α. Σε έντυπη μορφή από την Υπηρεσία μας (Γραφείο 404, στη διεύθυνση ως μνημονεύεται ανωτέρω, στις ώρες διαθέσιμες για το κοινό, ήτοι Δευτέρα έως Παρασκευή 8:30 – 14:00).

β. Σε ηλεκτρονική μορφή (.pdf) από την επίσημη ιστοσελίδα της Πολεμικής Αεροπορίας ([www.haf.gr](http://www.haf.gr)).

16. Διευκρινίζεται ότι το κόστος κάθε αντιτύπου της παρούσας διακήρυξης ανέρχεται σε **# 20,00 # ευρώ (€)**, το οποίο καταβάλλεται από τους υποψήφιους για συμμετοχή στον διαγωνισμό, ανεξαρτήτως αν λαμβάνουν γνώση των όρων της διακήρυξης από την έντυπη ή ηλεκτρονική έκδοση αυτής, ως ακολούθως :

α. Με καταβολή μετρητών στη Διαχείριση Χρηματικού της Υπηρεσίας μας (γραφείο 427, στη διεύθυνση ως μνημονεύεται ανωτέρω, στις ώρες διαθέσιμες για το κοινό, ήτοι από Δευτέρα έως Παρασκευή (8:30 – 14:00).

β. Μέσω κατάθεσης του αντιτίμου στον λογαριασμό υπ' αριθμ. : (IBAN) **GR12 0110 0400 0000 0405 4511 086 (SWIFT : ETHNGRAA)** της Εθνικής Τράπεζας της Ελλάδος, υπέρ ΜΤΑ (Μετοχικό Ταμείο Αεροπορίας), με την αιτιολογία «Κόστος Διακήρυξης επαναληπτικού διαγωνισμού 39/11 – ΥΠ/ΠΑ».

γ. Διευκρινίζεται ότι ΑΠΑΡΑΒΑΤΟ ΟΡΟ για συμμετοχή στον εν λόγω διαγωνισμό αποτελεί η εν λόγω καταβολή, η οποία θα βεβαιώνεται με την αντίστοιχη απόδειξη εντός του φακέλου των δικαιολογητικών συμμετοχής.

17. Επισημαίνεται ότι οι διευκρινήσεις επί των τιθέμενων ερωτημάτων υποψήφιων συμμετασχόντων στο διαγωνισμό, όσον αφορά τους όρους της παρούσας διακήρυξης, παρέχονται εγγράφως από την Υπηρεσία μας σε όσους έχουν εκδηλώσει ενδιαφέρον συμμετοχής. Προς τούτο, οι υποψήφιοι συμμετέχοντες στο διαγωνισμό, που λαμβάνουν γνώση της διακήρυξης μέσω του διαδικτύου ή καταβάλλουν το αντίτιμο μέσω της διαδικασίας που περιγράφεται στην παρ. 16β., παρακαλούνται για την έγκαιρη υποβολή στην Υπηρεσία μας των στοιχείων επικοινωνίας τους (μέσω fax ή email), ώστε να καθίσταται δυνατή η ενημέρωσή τους.

18. Για πληροφορίες οι ενδιαφερόμενοι μπορούν να απευθύνονται στο Τμήμα Προκήρυξης της Υπηρεσίας μας, με στοιχεία επικοινωνίας ως αναγράφεται ανωτέρω (αρμόδιος χειριστής : Μ.Υ με Α΄ Βαθμό Τσιώλη Πην.).

19. Κανένας υποψήφιος δεν μπορεί, σε οποιαδήποτε περίπτωση, να επικαλεστεί προφορικές απαντήσεις εκ μέρους της Υπηρεσίας Προμηθειών, σχετικά με τους όρους τους παρόντος διαγωνισμού.

**20.** Η παρούσα συγγραφή υποχρεώσεων για την προμήθεια του εξοπλισμού θέματος εγκρίθηκε με την από Φ.831/ΑΔ.926644/Σ.389/02-03-2011 διαταγή του ΓΕΑ/Δ3/3γ.

**21.** Αναθέτουσα Αρχή : Γενικό Επιτελείο Αεροπορίας (ΓΕΑ) / Στρατόπεδο Παπάγου.

Αθήνα : 3 Μαΐου 2011

Σμήναρχος (Ο) Γεώργιος Δανιηλίδης

**Διοικητής ΥΠ/ΠΑ**

**ΑΚΡΙΒΕΣ ΑΝΤΙΓΡΑΦΟ**

Ο Γραμματέας ΥΠ/ΠΑ

Μίχος Θωμάς  
Μ.Υ με Α΄ Βαθμό

(Αποτελεί αναπόσπαστο τμήμα της διακήρυξης υπ' αριθ. 39/2011)

**ΠΑΡΑΡΤΗΜΑ «Α΄»**

**ΓΕΝΙΚΟΙ ΟΡΟΙ ΔΙΑΚΗΡΥΞΗΣ ΔΙΑΓΩΝΙΣΜΟΥ**

**Άρθρο 1<sup>ο</sup>**

**Προσόντα και δικαιολογητικά συμμετοχής**

1. Δικαίωμα συμμετοχής στο διαγωνισμό έχουν οι αναφερόμενοι κατωτέρω, εφόσον ασκούν εμπορική ή βιομηχανική ή βιοτεχνική δραστηριότητα συναφή με το αντικείμενο της προμήθειας. Οι προσφέροντες υποβάλλουν με την προσφορά τους στον κυρίως φάκελο, κατά την διαδικασία των άρθρων 11 και 12 του ΠΔ 118/2007 και σύμφωνα με τις οικείες διατάξεις και τους όρους της παρούσας διακήρυξης, τα στοιχεία που αναφέρονται στη συνέχεια. Εντός του κυρίου φακέλου τοποθετείται επίσης, προαιρετικά, συνοδευτική επιστολή του προσφέροντος, με αντικείμενο την υποβολή προσφοράς στο διαγωνισμό και συνοπτική παρουσίαση αυτής.

α. **ΔΙΚΑΙΟΛΟΓΗΤΙΚΑ ΣΥΜΜΕΤΟΧΗΣ** : Εντός του κυρίως φακέλου της προσφοράς τοποθετούνται υποχρεωτικά τα αναφερόμενα κατωτέρω δικαιολογητικά συμμετοχής. Ειδικότερα, οι προσφέροντες υποβάλλουν :

**(1) Οι Έλληνες πολίτες :**

(α) Εγγύηση συμμετοχής στο διαγωνισμό, για ποσό που αντιστοιχεί σε ποσοστό 5% επί της συνολικά προϋπολογισθείσας δαπάνης (ήτοι 5% των 107.000,00 €), σύμφωνα με όσα ειδικότερα ορίζονται στο άρθρο 13 του παρόντος παραρτήματος (άρθρο 6 παρ.1 περ. α΄ και άρθρο 25 παρ. 4 του ΠΔ 118/2007).

(β) Υπεύθυνη δήλωση της παρ. 4 του άρθρου 8 του Ν.1599/1986, όπως εκάστοτε ισχύει, **με θεώρηση γνήσιου υπογραφής**, στην οποία :

1/ Να αναγράφονται τα στοιχεία του διαγωνισμού στον οποίο συμμετέχουν.

2/ Να δηλώνεται ότι, μέχρι και την ημέρα υποβολής της προσφοράς,

α/ δεν έχουν καταδικασθεί με αμετάκλητη απόφαση για κάποιο αδίκημα από τα αναφερόμενα στην περίπτωση (1) του εδ. α΄ της παρ. 2 του άρθρου 6 του ΠΔ 118/2007, δηλαδή α) για κάποιο από τα αδικήματα της παρ. 1 του άρθρου 43 του ΠΔ 60/2007, β) για κάποιο από τα αδικήματα του Αγορανομικού Κώδικα, σχετικό με την άσκηση της επαγγελματικής τους δραστηριότητας, απ' αυτά που ορίζονται στη διακήρυξη, ή γ) για κάποιο από τα αδικήματα της υπεξαίρεσης, της απάτης, της εκβίασης, της πλαστογραφίας, της ψευδορκίας, της δωροδοκίας και της δόλιας χρεωκοπίας, όπως όλα αυτά εξειδικεύονται κατωτέρω, στην παρ.2 του παρόντος άρθρου, υπό στοιχ. α.(1) (α),

β/ δεν τελούν σε κάποια από τις αναφερόμενες στην περίπτωση (2) του εδ. α΄ της παρ. 2 του άρθρου 6 του ΠΔ 118/2007 καταστάσεις, δηλαδή σε πτώχευση ή σε διαδικασία κήρυξης πτώχευσης,



γ/ είναι φορολογικά και ασφαλιστικά ενήμεροι ως προς τις υποχρεώσεις τους της περίπτωσης (3) του εδ. α' της παρ. 2 του άρθρου 6 του ΠΔ 118/2007, δηλαδή ως προς τις φορολογικές υποχρεώσεις τους καθώς και ως προς τις υποχρεώσεις τους που αφορούν τις εισφορές κοινωνικής ασφάλισης (κύριας και επικουρικής),

δ/ είναι εγγεγραμμένοι στο οικείο Επιμελητήριο (προσδιορίζοντάς το σαφώς), σύμφωνα με τα οριζόμενα στην περ. (4) του εδ. α' της παρ. 2 ή στην περ. (3) του εδ. β' της παρ. 2 του άρθρου 6 του ΠΔ 118/2007 και

ε/ η επιχείρησή τους δεν τελεί σε κάποια από τις αναφερόμενες στην περ. (2) του εδαφ. γ' της παρ. 2 του άρθρου 6 του ΠΔ 118/2007 καταστάσεις, δηλαδή υπό κοινή εκκαθάριση ή ειδική εκκαθάριση και, επίσης, ότι η επιχείρηση δεν τελεί υπό διαδικασία έκδοσης απόφασης κοινής ή ειδικής εκκαθάρισης. Επιπλέον, ότι δεν τελούν σε παύση εργασιών, αναγκαστική διαχείριση, πτωχευτικό συμβιβασμό ή αναστολή εργασιών, και δεν έχει κινηθεί σε βάρος τους διαδικασία αναγκαστικής διαχείρισης ή πτωχευτικού συμβιβασμού.

3/ Να αναλαμβάνεται η υποχρέωση για την έγκαιρη και προσήκουσα προσκόμιση των δικαιολογητικών της παρ. 2 του άρθρου 6 του ΠΔ 118/2007, σύμφωνα με τους όρους και τις προϋποθέσεις του άρθρου 20 του ιδίου Διατάγματος και τα οριζόμενα στην παρούσα διακήρυξη (άρθρο 6 παρ. 1 περ. β' ΠΔ 118/2007).

(γ) Παραστατικό εκπροσώπησης, εφόσον συμμετέχουν στο διαγωνισμό με αντιπρόσωπό τους (άρθρο 6 παρ. 1 περ. γ' του ΠΔ 118/2007).

(δ) Δήλωση χώρας καταγωγής του τελικού προϊόντος που προσφέρει ο προμηθευτής (άρθρο 18 παρ. 1 του ΠΔ 118/2007).

(ε) Υπεύθυνη δήλωση της παρ. 4 του άρθρου 8 του Ν. 1599/1986, με την οποία θα δηλώνεται ότι :

1/ δεν έχουν διαπράξει σοβαρό επαγγελματικό παράπτωμα συναφές με το αντικείμενο του διαγωνισμού ή σε σχέση με την επαγγελματική τους ιδιότητα και

2/ δεν είναι ένοχοι σοβαρών ψευδών δηλώσεων κατά την παροχή των πληροφοριών που απαιτούνται με την παρούσα διακήρυξη κατ' εφαρμογή των διατάξεων του Π.Δ. 60/2007 ή όταν δεν έχουν παράσχει τις πληροφορίες αυτές (άρθρο 43 παρ. 2 του Π.Δ. 60/2007).

(στ) Υπεύθυνη δήλωση της παρ. 4 του άρθρου 8 του Ν.1599/1986, με την οποία θα δηλώνεται :

1/ ότι δεν υφίστανται άλλοι νομικοί περιορισμοί στη λειτουργία της επιχείρησής τους, εκτός από αυτούς που μνημονεύονται στην ανωτέρω παρ. 1α(1)(β)2/ε/.

2/ ότι δεν έχει αποκλειστεί η συμμετοχή τους σε δημόσιο διαγωνισμό με αμετάκλητη απόφαση του Υπουργού Ανάπτυξης,

3/ ότι μέχρι το χρόνο υποβολής της προσφοράς, η επιχείρησή τους υπήρξε συνεπής ως προς την εκπλήρωση των συμβατικών ή άλλων νόμιμων υποχρεώσεών της έναντι φορέων του δημόσιου τομέα,

4/ ότι οι πληροφορίες και τα στοιχεία που περιέχονται στην προσφορά τους είναι αληθή και ακριβή ως προς το περιεχόμενό τους, καθώς και

(ζ) Υπεύθυνη δήλωση της παρ. 4 του άρθρου 8 του Ν.1599/1986, με την οποία θα δηλώνεται ότι η προσφορά συντάχθηκε σύμφωνα με τους όρους της παρούσας διακήρυξης της οποίας έλαβαν γνώση, και την αποδέχονται πλήρως και ανεπιφύλακτα.

(η) Υπεύθυνη δήλωση της παρ. 4 του άρθρου 8 του Ν. 1599/1986, με την οποία θα δηλώνεται από τον συμμετέχοντα ότι έχει λάβει γνώση της διάταξης της παρ. 12 του άρθρου 66 του ΝΔ1400/73 ότι δεν θα χρησιμοποιήσουν (άμεσα ή έμμεσα) αντιπροσώπους μόνιμους στην εφεδρεία αξιωματικούς ή μόνιμους απόστρατους Αξκούς που έχουν ανακληθεί στην ενέργεια, για τους οποίους δεν έχει παρέλθει πενταετία από την αποστρατεία τους.

(θ) Απόδειξη καταβολής αντιτίμου της διακήρυξης.

(ι) Τα πρόσθετα δικαιολογητικά συμμετοχής που μνημονεύονται στο άρθρο [1] των ειδικών όρων της διακήρυξης.

## (2) Οι αλλοδαποί :

(α) Εγγύηση συμμετοχής στο διαγωνισμό, για ποσό που αντιστοιχεί σε ποσοστό 5% επί της συνολικά προϋπολογισθείσας δαπάνης (ήτοι 5% των 107.000,00 €), σύμφωνα με όσα ειδικότερα ορίζονται στο άρθρο 13 του παρόντος (άρθρο 6 παρ.1 περ. α΄ και άρθρο 25 παρ. 4 του ΠΔ 118/2007).

(β) Υπεύθυνη δήλωση της παρ. 4 του άρθρου 8 του Ν. 1599/1986, **με θεώρηση γνήσιου υπογραφής**, η οποία θα έχει το περιεχόμενο που αναφέρεται πιο πάνω, υπό στοιχ. α(1)(β) (άρθρο 6 παρ. 1 περ. β΄ του ΠΔ 118/2007).

(γ) Υπεύθυνη δήλωση της παρ. 4 του άρθρου 8 του Ν. 1599/1986 (με θεώρηση γνήσιου υπογραφής), με την οποία θα δηλώνεται από τον συμμετέχοντα ότι έχει λάβει γνώση της διάταξης της παρ. 12 του άρθρου 66 του ΝΔ 1400/73 ότι δεν θα χρησιμοποιήσουν (άμεσα ή έμμεσα) αντιπροσώπους μόνιμους στην εφεδρεία αξιωματικούς ή μόνιμους απόστρατους Αξκούς που έχουν ανακληθεί στην ενέργεια, για τους οποίους δεν έχει παρέλθει πενταετία από την αποστρατεία τους.

(δ) Παραστατικό εκπροσώπησης, εφόσον συμμετέχουν στο διαγωνισμό με εκπρόσωπό τους (άρθρο 6 παρ. 1 περ. γ΄ του ΠΔ 118/2007)

(ε) Δήλωση χώρας καταγωγής του τελικού προϊόντος που προσφέρει ο προμηθευτής (άρθρο 18 παρ. 1 του ΠΔ 118/2007).

(στ) Υπεύθυνη δήλωση της παρ. 4 του άρθρου 8 του Ν. 1599/1986, η οποία θα έχει το περιεχόμενο που αναφέρεται πιο πάνω, υπό στοιχ. α(1)(ε) (άρθρο 43 παρ. 2 του ΠΔ 60/2007).

(ζ) Υπεύθυνη δήλωση της παρ. 4 του άρθρου 8 του Ν. 1599/1986, η οποία θα έχει το περιεχόμενο που αναφέρεται πιο πάνω, υπό στοιχ. α(1)(στ) και α(1)(ζ).

(η) Απόδειξη καταβολής αντιτίμου διακήρυξης.

(θ) Τα πρόσθετα δικαιολογητικά συμμετοχής που μνημονεύονται στο άρθρο [1] των ειδικών όρων.

**(3) Τα νομικά πρόσωπα, ημεδαπά ή αλλοδαπά :**

(α) Όλα τα παραπάνω δικαιολογητικά των παραγράφων α(1) και α(2) αντιστοίχως. Διευκρινίζεται ότι :

1/ οι απαιτούμενες κατά τα ανωτέρω υπεύθυνες δηλώσεις αφορούν τους διαχειριστές, στις περιπτώσεις ΕΠΕ, ΟΕ και ΕΕ και τον πρόεδρο του ΔΣ και τον Διευθύνοντα Σύμβουλο, στις περιπτώσεις ΑΕ,

2/ οι απαιτούμενες κατά τα ανωτέρω υπεύθυνες δηλώσεις υπογράφονται αντιστοίχως απ' αυτούς.

(β) Για την απόδειξη των ανωτέρω ιδιοτήτων και της εξουσίας έκδοσης παραστατικού εκπροσώπησης, τα ημεδαπά νομικά πρόσωπα προσκομίζουν επιπρόσθετα :

1/ ακριβές αντίγραφο από το τηρούμενο στην αρμόδια κατά περίπτωση διοικητική ή δικαστική αρχή τελευταίο ισχύον καταστατικό της συμμετέχουσας στο διαγωνισμό εταιρείας, συνοδευόμενο από το αντίστοιχο ΦΕΚ.

2/ βεβαίωση της αρμόδιας κατά περίπτωση διοικητικής ή δικαστικής αρχής, από την οποία να προκύπτει η αρχική καταχώρηση της εταιρείας, καθώς και οι τυχόν μεταβολές που έχουν επέλθει στο νομικό πρόσωπο και τα όργανα διοίκησης αυτής, με ανάλογη μνεία στα αντίστοιχα ΦΕΚ.

(γ) Αντιστοίχως, τα αλλοδαπά νομικά πρόσωπα προσκομίζουν επιπρόσθετα :

1/ ακριβές αντίγραφο από το τηρούμενο στην αρμόδια κατά περίπτωση διοικητική ή δικαστική αρχή της χώρας στην οποία εδρεύει το νομικό πρόσωπο, τελευταίο ισχύον καταστατικό της συμμετέχουσας στο διαγωνισμό εταιρείας, συνοδευόμενο από το αντίστοιχο έγγραφο που αποδεικνύει, με βάση τη Νομοθεσία της χώρας, την τήρηση των κανόνων δημοσιότητας.

2/ βεβαίωση της αρμόδιας κατά περίπτωση διοικητικής ή δικαστικής αρχής από την οποία να προκύπτει η αρχική καταχώρηση της εταιρείας, καθώς και οι εκάστοτε τυχόν μεταβολές που έχουν επέλθει στο νομικό πρόσωπο και τα όργανα διοίκησης αυτής, με ανάλογη μνεία στα αντίστοιχα έγγραφα δημοσιότητας.

**(4) Οι Συνεταιρισμοί :**

Κατά περίπτωση, τα δικαιολογητικά που προβλέπονται αντιστοίχως ανωτέρω, υπό στοιχ. α(1), α(2) και α(3). Διευκρινίζεται ότι :

α) οι απαιτούμενες κατά τα ανωτέρω υπεύθυνες δηλώσεις αφορούν τον Πρόεδρο του ΔΣ του συνεταιρισμού και

β) οι απαιτούμενες κατά τα ανωτέρω υπεύθυνες δηλώσεις υπογράφονται απ' αυτόν.

**(5) Οι ενώσεις προμηθευτών που υποβάλλουν κοινή προσφορά και οι κοινοπραξίες :**

(α) Τα παραπάνω κατά περίπτωση δικαιολογητικά, για τον κάθε προμηθευτή που συμμετέχει στην ένωση ή την κοινοπραξία. Επισημαίνεται ότι η εγγύηση συμμετοχής πρέπει να περιλαμβάνει τον όρο ότι η εγγύηση καλύπτει τις υποχρεώσεις όλων των μελών της ένωσης ή της κοινοπραξίας.

(β) Δήλωση σύστασης ένωσης προμηθευτών ή κοινοπραξίας, νόμιμα θεωρημένη για το γνήσιο της υπογραφής των δηλούντων, στην οποία θα φαίνεται το αντικείμενο των εργασιών του καθενός από τους συμμετέχοντες, η ποσότητα του υλικού ή το μέρος αυτού που αντιστοιχεί στον καθένα εξ αυτών επί του συνόλου της προσφοράς, ο εκπρόσωπος της ένωσης έναντι της Αναθέτουσας Αρχής και το πρόσωπο που ενδεχομένως τον αναπληρώνει.

(6) Σε περίπτωση που το οικείο κράτος δεν εκδίδει κάποιο έγγραφο ή πιστοποιητικό από αυτά που ζητούνται πιο πάνω, ή που αυτό δεν καλύπτει όλες τις ανωτέρω περιπτώσεις, αυτό μπορεί να αντικαθίσταται από ένορκη βεβαίωση του ενδιαφερόμενου ή, στα κράτη μέλη όπου δεν προβλέπεται η ένορκη βεβαίωση, από υπεύθυνη δήλωση ενώπιον αρμόδιας δικαστικής ή διοικητικής αρχής, συμβολαιογράφου ή αρμόδιου επαγγελματικού οργανισμού του κράτους καταγωγής ή προέλευσης. Η υποχρέωση αυτή αφορά όλες τις πιο πάνω κατηγορίες υποψηφίων.

(7) Σε περίπτωση μη υποβολής των αναφερόμενων πιο πάνω δικαιολογητικών, η προσφορά απορρίπτεται ως απαράδεκτη.

**β. Χωριστό σφραγισμένο φάκελο, με την ένδειξη «ΤΕΧΝΙΚΗ ΠΡΟΣΦΟΡΑ»**, ο οποίος περιέχει τα έγγραφα και στοιχεία που αναφέρονται αναλυτικά στο άρθρο 3 του παρόντος παραρτήματος, καθώς και στο άρθρο [2] των ειδικών όρων.

**γ. Χωριστό σφραγισμένο φάκελο, με την ένδειξη «ΟΙΚΟΝΟΜΙΚΗ ΠΡΟΣΦΟΡΑ»**, ο οποίος περιλαμβάνει τα στοιχεία της οικονομικής προσφοράς, σύμφωνα με όσα αναφέρονται στα άρθρα 3 και 6 του παρόντος παραρτήματος.

**2. Μετά την αξιολόγηση των προσφορών**, κατά το άρθρο 20 του ΠΔ 118/2007, ο προσφέρων, στον οποίο πρόκειται να γίνει η κατακύρωση, εντός προθεσμίας είκοσι (20) ημερών από την κοινοποίηση της σχετικής έγγραφης ειδοποίησης σε αυτόν, με βεβαίωση παραλαβής ή σύμφωνα με τον Ν. 2672/1998, οφείλει να υποβάλει, σε σφραγισμένο φάκελο, τα αναφερόμενα παρακάτω έγγραφα ή δικαιολογητικά, τα οποία αποσφραγίζονται και ελέγχονται κατά την διαδικασία που προβλέπεται στο άρθρο 19 παρ. 6 του ΠΔ 118/2007:

**α. Τα έγγραφα και δικαιολογητικά του άρθρου 6 παρ. 2 ή 3 του ΠΔ 118/2007**, κατά περίπτωση. Αναλυτικότερα :

**(1) Οι Έλληνες πολίτες :**

(α) Απόσπασμα ποινικού μητρώου έκδοσης του τελευταίου τριμήνου πριν από την κοινοποίηση της ως άνω έγγραφης ειδοποίησης, από το οποίο να προκύπτει, ότι δεν έχουν καταδικασθεί με αμετάκλητη δικαστική απόφαση, για κάποιο από τα ακόλουθα αδικήματα :

1/ Τα προβλεπόμενα στο άρθρο 43 παρ. 1 του ΠΔ 60/2007, δηλαδή :

α/ συμμετοχή σε εγκληματική οργάνωση, όπως αυτή ορίζεται στο άρθρο 2 παράγραφος 1 της κοινής δράσης της 98/773/ΔΕΥ του Συμβουλίου (ΕΕ L 351 της 29.1.1998, σελ. 1).

β/ δωροδοκία, όπως αυτή ορίζεται αντίστοιχα στο άρθρο 3 της πράξης του Συμβουλίου της 26ης Μαΐου 1997 (ΕΕ C 195 της 25.6.1997, σελ. 1) και στο άρθρο 3 παράγραφος 1 της κοινής δράσης 98/742/ΚΕΠΠΑ του Συμβουλίου (ΕΕ L 358 της 31.12.1998, σελ. 2).

γ/ απάτη, κατά την έννοια του άρθρου 1 της σύμβασης σχετικά με την προστασία των οικονομικών συμφερόντων των Ευρωπαϊκών Κοινοτήτων (ΕΕ C 316 της 27.11.1995, σελ. 48).

δ/ νομιμοποίηση εσόδων από παράνομες δραστηριότητες, όπως ορίζεται στο άρθρο 1 της οδηγίας 91/308/ ΕΟΚ του Συμβουλίου, της 10ης Ιουνίου 1991, για την πρόληψη χρησιμοποίησης του χρηματοπιστωτικού συστήματος για τη νομιμοποίηση εσόδων από παράνομες δραστηριότητες (ΕΕ L 166 της 28.6.1991, σελ. 77 Οδηγίας, η οποία τροποποιήθηκε από την Οδηγία 2001/97/ΕΚ του Ευρωπαϊκού Κοινοβουλίου και του Συμβουλίου, ΕΕ L 344 της 28.12.2001, σελ. 76), η οποία ενσωματώθηκε με το ν. 2331/1995 (Φ.Ε.Κ. Α' 173/1995) και τροποποιήθηκε με το ν. 3424/2005 (Φ.Ε.Κ. Α' 305/2005).

2/ Παράβαση των άρθρων α) 30 παρ. 1, 2, 3, 4, 7, 13, 14, 15, 18 και β) 35 παρ. 1 του Αγορανομικού Κώδικα σχετικά με το αντικείμενο της προμήθειας.

3/ Υπεξαίρεση, απάτη, εκβίαση, πλαστογραφία, ψευδορκία, δωροδοκία και δόλια χρεωκοπία (άρθρο 6 παρ. 2 εδ. α' περ. 1 του ΠΔ 118/2007).

(β) Πιστοποιητικό αρμόδιας δικαστικής ή διοικητικής αρχής, έκδοσης του τελευταίου εξαμήνου, πριν από την κοινοποίηση της ως άνω έγγραφης ειδοποίησης, από το οποίο να προκύπτει ότι δεν τελούν σε πτώχευση και, επίσης, ότι δεν τελούν σε διαδικασία κήρυξης πτώχευσης (άρθρο 6 παρ. 2 εδ. α' περ. 2 του ΠΔ 118/2007).

(γ) Πιστοποιητικό που εκδίδεται από αρμόδια κατά περίπτωση αρχή, από το οποίο να προκύπτει ότι κατά την ημερομηνία της ως άνω ειδοποίησης, είναι ενήμεροι ως προς τις υποχρεώσεις τους που αφορούν τις εισφορές κοινωνικής ασφάλισης (κύριας και επικουρικής) και ως προς τις φορολογικές υποχρεώσεις τους (άρθρο 6 παρ. 2 εδ. α' περ. 1 του ΠΔ 118/2007).

Σε περίπτωση εγκατάστασής τους στην αλλοδαπή, τα δικαιολογητικά των παραπάνω περιπτώσεων (β) και (γ) εκδίδονται με βάση την ισχύουσα νομοθεσία της χώρας που είναι εγκατεστημένοι, από την οποία και εκδίδεται το σχετικό πιστοποιητικό .

Το πιστοποιητικό ασφαλιστικής ενημερότητας του συμμετέχοντος θα αφορά όλους τους απασχολούμενους με οποιαδήποτε σχέση εργασίας στην επιχείρησή του (συμπεριλαμβανομένου του εργοδότη) και όχι μόνο τους εργαζόμενους με σχέση εξαρτημένης εργασίας. Για τη διαπίστωση του οργανισμού κοινωνικής ασφάλισης στον οποίο είναι ασφαλισμένος κάθε απασχολούμενος στην επιχείρηση του συμμετέχοντος, προσκομίζεται υπεύθυνη δήλωση του προμηθευτή, με την οποία θα δηλώνονται οι ασφαλιστικοί φορείς στους οποίους είναι ασφαλισμένοι οι απασχολούμενοι στην επιχείρησή του. Η δήλωση αυτή υποβάλλεται μαζί με τα λοιπά πιστοποιητικά της παρούσας παραγράφου.

(δ) Πιστοποιητικό του οικείου Επιμελητηρίου, με το οποίο θα πιστοποιείται αφενός η εγγραφή τους σ' αυτό και το ειδικό επάγγελμά τους, κατά την ημέρα διενέργειας του διαγωνισμού, και αφετέρου ότι εξακολουθούν να παραμένουν εγγεγραμμένοι μέχρι την επίδοση της ως άνω έγγραφης ειδοποίησης (άρθρο 6 παρ. 2 εδ. α' περ. 4 του ΠΔ 118/2007).

**(2) Οι αλλοδαποί :**

(α) Απόσπασμα ποινικού μητρώου ή ισοδύναμου εγγράφου αρμόδιας διοικητικής ή δικαστικής αρχής της χώρας εγκατάστασής τους, έκδοσης του τελευταίου τριμήνου, πριν από την κοινοποίηση της ως άνω έγγραφης ειδοποίησης, από το οποίο να προκύπτει ότι δεν έχουν καταδικασθεί με αμετάκλητη δικαστική απόφαση για κάποιο από τα αδικήματα της περίπτωσης (1) του εδ. α' της παρ. 2 του άρθρου 6 του ΠΔ 118/2007, όπως αυτά εξειδικεύονται ανωτέρω στην παρούσα παράγραφο, υπό στοιχ. 2α(1)(α) (άρθρο 6 παρ. 2 εδ. β' περ. 1 του ΠΔ 118/2007).

(β) Πιστοποιητικό της κατά περίπτωση αρμόδιας δικαστικής ή διοικητικής αρχής της χώρας εγκατάστασής τους, από το οποίο να προκύπτει ότι δεν τελούν σε κάποια από τις καταστάσεις της περ. (2) του εδ. α' της παραγράφου 2 του άρθρου 6 του ΠΔ 118/2007 ή υπό άλλη ανάλογη κατάσταση ή διαδικασία και ότι πληρούνται οι προϋποθέσεις της περ. (3) του εδ. α' της παραγράφου 2 του ίδιου άρθρου (άρθρο 6 παρ. 2 εδ. β' περ. 2 του ΠΔ 118/2007).

Για τη διαπίστωση των οργανισμών κοινωνικής ασφάλισης στους οποίους είναι ασφαλισμένοι οι με οποιαδήποτε σχέση εργασίας απασχολούμενοι στην επιχείρηση του συμμετέχοντος αλλοδαπού, προσκομίζεται υπεύθυνη δήλωση του προμηθευτή ενώπιον δικαστικής ή διοικητικής αρχής ή συμβολαιογράφου ή άλλης αρμόδιας αρχής της χώρας όπου έχει την έδρα της η επιχείρησή του, με την οποία θα δηλώνονται οι ασφαλιστικοί φορείς στους οποίους είναι ασφαλισμένοι οι απασχολούμενοι σ' αυτήν. Η δήλωση αυτή υποβάλλεται μαζί με τα λοιπά πιστοποιητικά της παρούσας παραγράφου.

(γ) Πιστοποιητικό της αρμόδιας αρχής της χώρας εγκατάστασής τους, από το οποίο να προκύπτει ότι ήταν εγγεγραμμένοι στα μητρώα του οικείου Επιμελητηρίου ή σε ισοδύναμες επαγγελματικές οργανώσεις, κατά την ημέρα διενέργειας του διαγωνισμού και εξακολουθούν να παραμένουν εγγεγραμμένοι μέχρι την επίδοση της ως άνω έγγραφης ειδοποίησης (άρθρο 6 παρ. 2 εδ. β' περ. 3 του ΠΔ 118/2007).

**(3) Τα νομικά πρόσωπα ημεδαπά ή αλλοδαπά :**

(α) Τα παραπάνω κατά περίπτωση δικαιολογητικά για τους Έλληνες πολίτες ή αλλοδαπούς, αντίστοιχα (άρθρο 6 παρ. 2 εδ. γ' περ. 1 του ΠΔ 118/2007).

Διευκρινίζεται ότι, για τη διαπίστωση των οργανισμών κοινωνικής ασφάλισης στους οποίους είναι ασφαλισμένοι οι με οποιαδήποτε σχέση εργασίας απασχολούμενοι στο συμμετέχον στο διαγωνισμό νομικό πρόσωπο, συμπεριλαμβανομένων των διοικούντων αυτό, προσκομίζονται, εκτός από τα αναφερόμενα πιο πάνω στοιχεία (καταστατικό, στοιχεία για τα όργανα διοίκησης κ.λ.π.), τα εξής :

1/ Από τα ημεδαπά νομικά πρόσωπα : υπεύθυνη δήλωση της παρ. 4 του άρθρου 8 του Ν. 1599/1986, του εκπροσωπούμενου το νομικό πρόσωπο, νόμιμα θεωρημένη για το γνήσιο της υπογραφής, με την οποία θα δηλώνονται οι ασφαλιστικοί φορείς στους οποίους είναι ασφαλισμένοι οι απασχολούμενοι σ' αυτό.

2/ Από τα αλλοδαπά νομικά πρόσωπα : υπεύθυνη δήλωση του εκπροσωπούντος το νομικό πρόσωπο, ενώπιον δικαστικής ή διοικητικής αρχής ή συμβολαιογράφου ή άλλης αρμόδιας αρχής της χώρας όπου αυτό έχει την έδρα του, με την οποία θα δηλώνονται οι ασφαλιστικοί φορείς στους οποίους είναι ασφαλισμένοι οι απασχολούμενοι σ' αυτό. Οι ανωτέρω δηλώσεις υποβάλλονται μαζί με τα λοιπά πιστοποιητικά της παρούσας παραγράφου.

(β) Πιστοποιητικό αρμόδιας δικαστικής ή διοικητικής αρχής, έκδοσης του τελευταίου εξαμήνου, πριν από την κοινοποίηση της ως άνω έγγραφης ειδοποίησης, από το οποίο να προκύπτει ότι δεν τελούν υπό κοινή εκκαθάριση του Κ.Ν 2190/1920, όπως εκάστοτε ισχύει, ή ειδική εκκαθάριση του Ν. 1892/1990 ή άλλες ανάλογες καταστάσεις (μόνο για αλλοδαπά νομικά πρόσωπα) και, επίσης, ότι δεν τελούν υπό διαδικασία έκδοσης απόφασης κοινής ή ειδικής εκκαθάρισης των ανωτέρω νομοθετημάτων ή υπό άλλες ανάλογες καταστάσεις (μόνο για αλλοδαπά νομικά πρόσωπα) (άρθρο 6 παρ. 2 εδ. γ' περ. 2 του ΠΔ 118/2007).

(γ) Ειδικότερα, τα ανωτέρω νομικά πρόσωπα πρέπει να προσκομίζουν για τους διαχειριστές, στις περιπτώσεις των εταιρειών περιορισμένης ευθύνης (ΕΠΕ) και των προσωπικών εταιρειών (ΟΕ και ΕΕ) και για τον πρόεδρο και διευθύνοντα σύμβουλο για τις ανώνυμες εταιρείες (ΑΕ), απόσπασμα ποινικού μητρώου ή άλλο ισοδύναμο έγγραφο αρμόδιας διοικητικής ή δικαστικής αρχής της χώρας εγκατάστασης, από το οποίο να προκύπτει ότι τα ανωτέρω πρόσωπα δεν έχουν καταδικαστεί με αμετάκλητη δικαστική απόφαση, για κάποιο από τα αδικήματα της περίπτωσης (1) του εδ. α της παρ. 2 του άρθρου 6 του ΠΔ 118/2007, όπως αυτά εξειδικεύονται ανωτέρω στην παρούσα παράγραφο, υπό στοιχ. α(1)(α) (άρθρο 6 παρ. 2 εδ. γ' περ. 3 του ΠΔ 118/2007).

(δ) Επί ημεδαπών ανωνύμων εταιρειών, τα προαναφερόμενα πιστοποιητικά της εκκαθάρισης ή διαδικασίας έκδοσης απόφασης εκκαθάρισης, εκδίδονται, όσον αφορά στην κοινή εκκαθάριση από την αρμόδια Υπηρεσία της Νομαρχιακής Αυτοδιοίκησης, στο μητρώο Ανωνύμων Εταιρειών της οποίας είναι εγγεγραμμένη η συμμετέχουσα στο διαγωνισμό ΑΕ και, όσον αφορά στην ειδική εκκαθάριση του Ν. 1892/1990, από το αρμόδιο Εφετείο της έδρας της ανωνύμου εταιρείας που τελεί υπό ειδική εκκαθάριση. Επί ημεδαπών εταιρειών περιορισμένης ευθύνης και προσωπικών εταιρειών (ΟΕ και ΕΕ) το πιστοποιητικό της εκκαθάρισης, εκδίδεται από το αρμόδιο τμήμα του Πρωτοδικείου της έδρας της συμμετέχουσας στον διαγωνισμό επιχείρησης (άρθρο 6 παρ. 2 εδ. γ' περ. 4 του ΠΔ 118/2007).

#### **(4) Οι Συνεταιρισμοί :**

(α) Απόσπασμα ποινικού μητρώου ή ισοδύναμου εγγράφου αρμόδιας διοικητικής ή δικαστικής αρχής της χώρας εγκατάστασής τους, έκδοσης του τελευταίου τριμήνου, πριν από την κοινοποίηση της ως άνω έγγραφης ειδοποίησης από το οποίο να προκύπτει ότι ο Πρόεδρος του Διοικητικού τους Συμβουλίου δεν έχει καταδικασθεί με αμετάκλητη δικαστική απόφαση για κάποιο από τα αδικήματα της περίπτωσης (1) του εδ. α' της παρ. 2 του άρθρου 6 του ΠΔ 118/2007, όπως αυτά εξειδικεύονται ανωτέρω στην παρούσα παράγραφο, υπό στοιχ. α(1)(α) (άρθρο 6 παρ. 2 εδ. δ' περ. 1 του ΠΔ 118/2007).

(β) Τα δικαιολογητικά των περιπτώσεων (2) και (3) του εδ. α' της παρ. 2 του άρθρου 6 του ΠΔ 118/2007, εφόσον πρόκειται για ημεδαπούς συνεταιρισμούς και της περίπτωσης (2) του εδ. β' της παρ. 2 του άρθρου 6 του ΠΔ 118/2007, εφόσον πρόκειται για αλλοδαπούς συνεταιρισμούς, αντίστοιχα, και της περίπτωσης (2) του εδ. γ' της παρ. 2 του ιδίου άρθρου (άρθρο 6 παρ. 2 εδ. δ' περ. 2 του ΠΔ 118/2007).

(γ) Βεβαίωση αρμόδιας αρχής ότι ο Συνεταιρισμός λειτουργεί νόμιμα (άρθρο 6 παρ. 2 εδ. δ' περ. 3 του ΠΔ 118/2007).

**(5) Οι ενώσεις προμηθευτών που υποβάλλουν κοινή προσφορά και οι κοινοπραξίες :**

Τα παραπάνω κατά περίπτωση δικαιολογητικά, για κάθε προμηθευτή που συμμετέχει στην ένωση ή την κοινοπραξία (άρθρο 6 παρ. 2 εδ. ε' του ΠΔ 118/2007).

(6) Τα αναφερόμενα ανωτέρω, υπό στοιχ. α(1)(δ) και α(2)(γ), επαγγελματικά μητρώα και οι αντίστοιχες δηλώσεις και πιστοποιητικά για τις χώρες της ΕΕ, είναι αυτά που ορίζονται στο Παράρτημα ΙΧ Β' του ΠΔ 60/2007. Σε περίπτωση που έχουν επέλθει τροποποιήσεις σε εθνικό επίπεδο, ως επαγγελματικά ή εμπορικά μητρώα λαμβάνονται υπόψη εκείνα που έχουν αντικαταστήσει τα αναφερόμενα στο ως άνω Παράρτημα.

(7) Εάν σε κάποια χώρα βεβαιώνεται από οποιαδήποτε αρχή της ότι δεν εκδίδονται τα παραπάνω έγγραφα ή πιστοποιητικά, ή δεν καλύπτουν όλες τις ως άνω αναφερόμενες περιπτώσεις, δύναται να αντικατασταθούν αυτά από ένορκη βεβαίωση του υπόχρεου προς υποβολή του δικαιολογητικού. Εάν στη χώρα αυτή δεν προβλέπεται ούτε ένορκη βεβαίωση, δύναται αυτή να αντικατασταθεί με υπεύθυνη δήλωση ενώπιον αρμόδιας δικαστικής ή διοικητικής αρχής ή συμβολαιογράφου της χώρας, στην οποία είναι εγκατεστημένος ο προμηθευτής. Στην κατά τα άνω ένορκη βεβαίωση θα δηλώνεται ότι στην συγκεκριμένη χώρα δεν εκδίδονται τα συγκεκριμένα έγγραφα και ότι δεν συντρέχουν στο συγκεκριμένο πρόσωπο οι ανωτέρω νομικές καταστάσεις. Η υποχρέωση αυτή αφορά όλες τις πιο πάνω κατηγορίες υποψηφίων.

**β. Η μη έγκαιρη και προσήκουσα υποβολή των ανωτέρω δικαιολογητικών παρ. 2α του παρόντος επιφέρει τον αποκλεισμό του προμηθευτή από το διαγωνισμό και την επιβολή των κυρώσεων του άρθρου 20 παρ. 2 του ΠΔ 118/2007.**

**Άρθρο 2<sup>ο</sup>**

**Προσφορά ενώσεων προμηθευτών – κοινοπραξιών**

1. Η ένωση προμηθευτών ή η κοινοπραξία υποβάλλει κοινή προσφορά, η οποία υπογράφεται υποχρεωτικά είτε από όλους τους προμηθευτές, που αποτελούν την ένωση ή την κοινοπραξία, είτε από εκπρόσωπό τους εξουσιοδοτημένο με συμβολαιογραφική πράξη. Στην προσφορά απαραίτητα πρέπει να προσδιορίζεται η έκταση και το είδος της συμμετοχής του κάθε μέλους της ένωσης προμηθευτών ή της κοινοπραξίας.



2. Με την υποβολή της προσφοράς κάθε μέλος της ένωσης ή της κοινοπραξίας ευθύνεται εις ολόκληρο. Σε περίπτωση κατακύρωσης ή ανάθεσης της προμήθειας, η ευθύνη αυτή εξακολουθεί μέχρι πλήρους εκτέλεσης της σύμβασης.

3. Σε περίπτωση που εξαιτίας ανικανότητας για οποιοδήποτε λόγο ή ανωτέρας βίας, μέλος της ένωσης ή της κοινοπραξίας δεν μπορεί να ανταποκριθεί, αντιστοίχως, στις υποχρεώσεις της ένωσης ή της κοινοπραξίας κατά τον χρόνο αξιολόγησης των προσφορών, τα υπόλοιπα μέλη συνεχίζουν να έχουν την ευθύνη ολόκληρης της κοινής προσφοράς με την ίδια τιμή και τους ίδιους όρους. Εάν η παραπάνω ανικανότητα προκύψει κατά τον χρόνο εκτέλεσης της σύμβασης, τα υπόλοιπα μέλη συνεχίζουν να έχουν την ευθύνη της ολοκλήρωσης αυτής με την ίδια τιμή και τους ίδιους όρους. Τα υπόλοιπα μέλη της ένωσης ή της κοινοπραξίας και στις δύο περιπτώσεις μπορούν να προτείνουν αντικατάσταση. Η αντικατάσταση μπορεί να εγκριθεί με απόφαση της Αναθέτουσας Αρχής, ύστερα από γνωμοδότηση του αρμοδίου οργάνου.

### **Άρθρο 3<sup>ο</sup>**

#### **Χρόνος και τρόπος υποβολής προσφορών – Κατάρτιση και περιεχόμενο προσφορών**

1. Οι ενδιαφερόμενοι που επιθυμούν να συμμετάσχουν στο διαγωνισμό πρέπει να υποβάλουν εμπροθέσμως την προσφορά τους με τα απαραίτητα δικαιολογητικά και ό,τι άλλο απαιτείται από την παρούσα διακήρυξη. Η κατάρτιση και υποβολή των προσφορών γίνεται σύμφωνα με τα οριζόμενα στα άρθρα 11 και 12 του Κανονισμού Προμηθειών Δημοσίου (ΠΔ 118/2007).

2. Οι προσφορές μπορεί να αποστέλλονται στην Υπηρεσία που είναι αρμόδια για την οργάνωση και διενέργεια του διαγωνισμού με οποιοδήποτε τρόπο και παραλαμβάνονται με απόδειξη, με την απαραίτητη όμως προϋπόθεση ότι αυτές θα περιέρχονται στην Υπηρεσία πριν τη λήξη της καθοριζόμενης από τους ειδικούς όρους της διακήρυξης προθεσμίας υποβολής των προσφορών ή διαφορετικά να παραδίδονται ιδιοχείρως στα αρμόδια όργανα (από εκπρόσωπο της συμμετέχουσας εταιρείας) την ώρα διενέργειάς του. Προσφορές που υποβάλλονται ή περιέρχονται στην Υπηρεσία μετά την καθοριζόμενη ημερομηνία και ώρα θεωρούνται εκπρόθεσμες και επιστρέφονται χωρίς να αποσφραγιστούν.

3. Οι προσφορές θα υποβάλλονται συνταγμένες στην Ελληνική γλώσσα, σε δύο (2) αντίγραφα, και μέσα σε καλά σφραγισμένο φάκελο, στον οποίο θα αναγράφονται ευκρινώς :

- α. Η λέξη «ΠΡΟΣΦΟΡΑ» με κεφαλαία γράμματα.
- β. Ο πλήρης τίτλος της Υπηρεσίας που διενεργεί το διαγωνισμό.
- γ. Ο αριθμός της διακήρυξης.
- δ. Η ημερομηνία διενέργειας του διαγωνισμού.
- ε. Τα στοιχεία του αποστολέα.

4. Οι προσφορές υπογράφονται από τον προσφέροντα ή τον τυχόν ορισθέντα αντιπρόσωπό του. Σε περίπτωση ένωσης προμηθευτών ή κοινοπραξίας, η προσφορά υπογράφεται από κάθε μέλος της ή, διαφορετικά, από τον τυχόν ορισθέντα εκπρόσωπό τους.

5. Μέσα στον κλειστό κυρίως φάκελο της προσφοράς τοποθετούνται :

**α. Τα ζητούμενα δικαιολογητικά συμμετοχής, συμπεριλαμβανομένης της εγγύησης συμμετοχής στο διαγωνισμό.**

**β. Χωριστός σφραγισμένος φάκελος με την ένδειξη «ΤΕΧΝΙΚΗ ΠΡΟΣΦΟΡΑ», ο οποίος περιέχει τα τεχνικά στοιχεία της προσφοράς, ως ακολούθως :**

(1) Δήλωση του συμμετέχοντος στο διαγωνισμό για το χρόνο ισχύος της προσφοράς του, η ελάχιστη ισχύς της οποίας καθορίζεται στη διακήρυξη.

(2) Δήλωση για το χρόνο παράδοσης του υπό προμήθεια εξοπλισμού, σύμφωνα με όσα ορίζονται στο άρθρο 6 § 2 των Ειδικών Όρων.

(3) Υπεύθυνη δήλωση για την επιχειρηματική μονάδα στην οποία θα κατασκευαστεί το προϊόν, καθώς και για την αποδοχή ότι η κατασκευή του τελικού προϊόντος θα γίνει από την επιχείρηση στην οποία ανήκει ή η οποία εκμεταλλεύεται ολικά ή μερικά τη μονάδα κατασκευής του τελικού προϊόντος και ότι ο νόμιμος εκπρόσωπος της επιχείρησης αυτής έχει αποδεχθεί έναντι τους την εκτέλεση της συγκεκριμένης προμήθειας, σε περίπτωση κατακύρωσης στον προμηθευτή υπέρ του οποίου έγινε η αποδοχή, σύμφωνα με όσα ειδικότερα ορίζονται στο άρθρο 5, παρ. 2 και 3 του παρόντος παραρτήματος.

**(4) Λοιπά απαιτούμενα δικαιολογητικά που προσδιορίζονται στο άρθρο [2] των ειδικών όρων (παράρτημα «Β΄»).**

Σε περίπτωση ένωσης προμηθευτών ή κοινοπραξίας, τα τεχνικά στοιχεία πρέπει να υποβάλλονται ξεχωριστά για κάθε μέλος της.

**Στα περιεχόμενα του φακέλου της τεχνικής προσφοράς δεν πρέπει σε καμία περίπτωση να εμφανίζονται οικονομικά στοιχεία. Τυχόν εμφάνιση οικονομικών στοιχείων (συμπεριλαμβανομένων λέξεων όπως «δωρεάν») αποτελεί λόγο απόρριψης της προσφοράς.**

**γ. Χωριστός σφραγισμένος φάκελος με την ένδειξη «ΟΙΚΟΝΟΜΙΚΗ ΠΡΟΣΦΟΡΑ», στον οποίο τοποθετούνται, επί ποινή απορρίψεως, τα οικονομικά στοιχεία της προσφοράς. Πιο συγκεκριμένα :**

(1) Η προσφερόμενη τιμή πρέπει να προκύπτει με σαφήνεια από την οικονομική προσφορά, η οποία πρέπει να είναι διαμορφωμένη σύμφωνα με όσα ζητούνται από την παρούσα διακήρυξη.

(2) Οι τιμές πρέπει να περιλαμβάνουν το σύνολο των επιβαρύνσεων (προβλεπόμενοι φόροι, δασμοί, ασφάλιστρα, κόστος εκτελωνισμού, μεταφορικά έξοδα, και άλλες σχετικές δαπάνες). Η συνολική τιμή θα ληφθεί υπόψη για τη σύγκριση των προσφορών.

(3) Σε περιπτώσεις προϊόντων – υπηρεσιών που προσφέρονται δωρεάν, θα αναγράφεται στην οικεία θέση της οικονομικής προσφοράς η ένδειξη «ΔΩΡΕΑΝ». Εάν έχει παραλειφθεί η αναγραφή τιμής, ακόμη και αν δεν υπάρχει η ένδειξη «ΔΩΡΕΑΝ», θεωρείται αμαχήτως ότι τα αντίστοιχα προϊόντα ή υπηρεσίες έχουν προσφερθεί δωρεάν.

**6. Προσφορά η οποία δεν θα περιέχει τα ανωτέρω στοιχεία, απορρίπτεται ως απαράδεκτη.**

7. Οι φάκελοι της τεχνικής και οικονομικής προσφοράς, καθώς και ο σφραγισμένος φάκελος των δικαιολογητικών των άρθρων 6 παρ. 2 και 3 του ΠΔ 118/2007 που υποβάλλεται από τον προσφέροντα στον οποίο πρόκειται να γίνει η κατακύρωση, πρέπει να φέρουν και αυτοί εξωτερικώς τις ίδιες ενδείξεις με τον κυρίως φάκελο της προσφοράς.

8. Σε περίπτωση που τα τεχνικά στοιχεία της προσφοράς δεν είναι δυνατόν λόγω του μεγάλου όγκου να τοποθετηθούν στον κυρίως φάκελο, τότε αυτά συσκευάζονται ιδιαίτερα και ακολουθούν τον κυρίως φάκελο με την ένδειξη «ΠΑΡΑΡΤΗΜΑ ΠΡΟΣΦΟΡΑΣ» και τις λοιπές ενδείξεις του κυρίως φακέλου.

9. Οι προσφορές δεν πρέπει να έχουν ξέσματα, σβησίματα, προσθήκες, διορθώσεις ή άλλου είδους αλλοιώσεις. Εάν υπάρχει στην προσφορά οποιαδήποτε διόρθωση ή προσθήκη, αυτή πρέπει να είναι καθαρογραμμένη και μονογραμμένη από τον προσφέροντα, το δε αρμόδιο όργανο αποσφράγισης των προσφορών, κατά τον έλεγχο, μονογράφει και σφραγίζει την τυχόν διόρθωση ή προσθήκη. Η προσφορά απορρίπτεται όταν υπάρχουν σ' αυτή διορθώσεις οι οποίες την καθιστούν ασαφή, κατά την κρίση της Επιτροπής του διαγωνισμού.

10. Ο προσφέρων, εφόσον δεν έχει ασκήσει εμπροθέσμως την ένσταση του άρθρου 15 παρ. 2 περ. α' του ΠΔ 118/2007 κατά της διακήρυξης του διαγωνισμού, ή εφόσον έχει απορριφθεί η ανωτέρω ένσταση, θεωρείται ότι αποδέχεται πλήρως και ανεπιφυλάκτως όλους τους όρους της διακήρυξης και δεν δύναται, με την προσφορά του ή με οιονδήποτε άλλο τρόπο, να αποκρούσει, ευθέως ή εμμέσως, τους ανωτέρω όρους.

11. Μετά την κατάθεση της προσφοράς, επί νομίμως υποβληθέντων δικαιολογητικών, οι διαγωνιζόμενοι παρέχουν διευκρινίσεις μόνον όταν αυτές ζητούνται από αρμόδιο όργανο είτε κατά την ενώπιον του διαδικασίας, είτε κατόπιν εγγράφου της Υπηρεσίας, μετά από σχετική γνωμοδότηση του αρμοδίου οργάνου. Από τις διευκρινίσεις, οι οποίες παρέχονται, σύμφωνα με τα παραπάνω, λαμβάνονται υπόψη μόνον εκείνες που αναφέρονται στα σημεία για τα οποία υποβλήθηκε σχετικό αίτημα από το αρμόδιο όργανο.

12. Αποκλίσεις από τους απαραίτους όρους της διακήρυξης έχουν ως συνέπεια τον αποκλεισμό των προσφορών. Επισημαίνεται ότι η τεχνική περιγραφή – απαιτήσεις της Υπηρεσίας αποτελούν στο σύνολό τους απαραίτους όρους και η οποιαδήποτε μη συμμόρφωση προς αυτά συνεπάγεται την απόρριψη της προσφοράς (άρθρα 3 παρ. 7 και 20 παρ. 4 του ΠΔ 118/2007).

13. Αντιπροσφορές δεν γίνονται δεκτές σε κανένα στάδιο του διαγωνισμού. Σε περίπτωση υποβολής τους απορρίπτονται ως απαράδεκτες.

14. Εναλλακτικές προσφορές για τον υπό προμήθεια εξοπλισμό δεν γίνονται δεκτές. Σε περίπτωση που υποβληθούν, δεν λαμβάνονται υπόψη.

**15.** Σε περίπτωση συνυποβολής με την προσφορά στοιχείων και πληροφοριών εμπιστευτικού χαρακτήρα, η γνωστοποίηση των οποίων στους άλλους διαγωνιζόμενους θα έθιγε τα έννομα συμφέροντά του, ο προσφέρων οφείλει να σημειώνει επ' αυτών την ένδειξη «πληροφορίες εμπιστευτικού χαρακτήρα». Σε αντίθετη περίπτωση, δύναται να λαμβάνουν γνώση αυτών των πληροφοριών οι λοιποί διαγωνιζόμενοι. Η Υπηρεσία δεν αποκαλύπτει πληροφορίες που του έχουν διαβιβάσει οι προσφέροντες και τις οποίες έχουν χαρακτηρίσει ως εμπιστευτικές. Οι πληροφορίες αυτές αφορούν, ιδίως, τα τεχνικά ή εμπορικά απόρρητα και τις εμπιστευτικές πτυχές των προσφορών.

**16.** Απορρίπτονται προσφορές επιχειρήσεων που κατά παράβαση των άρθρων 138 και 182 της Διεθνούς Σύμβασης Εργασίας απασχολούν ή εκμεταλλεύονται ανήλικους κάτω των 15 ετών. Οι προσφέροντες, εφόσον δεν είναι οι ίδιοι κατασκευαστές, οφείλουν να γνωρίζουν εάν η προαναφερθείσα ρήτρα τηρείται από την κατασκευάστρια εταιρία του προϊόντος.

#### **Άρθρο 4<sup>ο</sup>** **Χρόνος ισχύος προσφορών**

**1.** Οι προσφορές ισχύουν και δεσμεύουν τους προμηθευτές για τον καθοριζόμενο από το άρθρο (3) των ειδικών όρων της διακήρυξης χρόνο, που υπολογίζεται από την επομένη της ημερομηνίας διενέργειας του διαγωνισμού, καθώς και για τον χρόνο που αποδέχθηκαν οι συμμετέχοντες να παρατείνουν την προσφορά τους. Εάν οι διαγωνιζόμενοι κλήθηκαν να παρατείνουν την ισχύ των προσφορών τους, σύμφωνα με την παρ. 3 του παρόντος άρθρου και αποδέχθηκαν την παράταση, οι προσφορές τους ισχύουν και τους δεσμεύουν και για το επιπλέον αυτό χρονικό διάστημα.

**2.** Προσφορά που ορίζει χρόνο ισχύος μικρότερο του προβλεπόμενου από την παρούσα διακήρυξη, απορρίπτεται ως απαράδεκτη.

**3.** Ισχύς της προσφοράς μπορεί να παρατείνεται εγγράφως, εφόσον τούτο ζητηθεί από την Υπηρεσία, πριν από τη λήξη της, κατ' ανώτατο όριο για χρονικό διάστημα ίσο με το προβλεπόμενο από τη διακήρυξη. Μετά τη λήξη και του παραπάνω ανώτατου ορίου χρόνου παράτασης ισχύος της προσφοράς, τα αποτελέσματα του διαγωνισμού υποχρεωτικά ματαιώνονται, εκτός εάν η Αναθέτουσα Αρχή κρίνει, κατά περίπτωση, αιτιολογημένα ότι η συνέχιση του διαγωνισμού εξυπηρετεί το δημόσιο συμφέρον, οπότε οι συμμετέχοντες στον διαγωνισμό μπορούν να επιλέξουν, είτε να παρατείνουν την προσφορά τους, εφόσον τους ζητηθεί πριν την πάροδο του ανωτέρω ανώτατου ορίου παράτασης της προσφοράς τους, είτε όχι.

Στην τελευταία περίπτωση, η διαδικασία του διαγωνισμού συνεχίζεται με όσους παρέτειναν τις προσφορές τους.

**4.** Η ισχύς των προσφορών παρατείνεται αυτοδικαίως για όσο χρονικό διάστημα ενδεχομένως ανασταλεί η διαδικασία του διαγωνισμού ή εμποδιστεί η πρόοδος αυτού, συνεπεία άσκησης διοικητικής προσφυγής ή ενδίκου μέσου ή βοηθήματος κατά πράξεων ή παραλείψεων των αρμοδίων οργάνων της Υπηρεσίας, που αφορούν τον διαγωνισμό. Στην περίπτωση αυτή οι προσφέροντες υποχρεούνται να μεριμνούν για την παράταση, αντιστοίχως, της ισχύος της εγγυητικής επιστολής συμμετοχής.

## **Άρθρο 5<sup>ο</sup>**

### **Προσφερόμενα είδη – Στοιχεία για την επιχείρηση κατασκευής τους**

1. Οι προμηθευτές υποχρεούνται να περιλαμβάνουν στην προσφορά τους **δήλωση για τη χώρα καταγωγής – προέλευσης των υπό προμήθεια ειδών** που προσφέρουν (άρθρο 18 παρ. 1 του ΠΔ 118/2007). **Η δήλωση αυτή υποβάλλεται μαζί με τα δικαιολογητικά συμμετοχής (άρθρο 5α του ΠΔ 118/2007)**. Προσφορά στην οποία δεν υπάρχει η πιο πάνω δήλωση, απορρίπτεται ως απαράδεκτη.

2. Ο προσφέρων, εφόσον κατασκευάζει/παραγάγει ο ίδιος το τελικό προϊόν, πρέπει να **δηλώνει** στην προσφορά του, **την επιχειρηματική μονάδα** στην οποία θα κατασκευάσει/παραγάγει το προσφερόμενο προϊόν, καθώς και τον τόπο εγκατάστασής της. Προσφορά χωρίς την ανωτέρω δήλωση (στο φάκελο της τεχνικής προφοράς) απορρίπτεται ως απαράδεκτη.

3. Όταν οι προσφέροντες δεν θα κατασκευάσουν/παραγάγουν οι ίδιοι το τελικό προϊόν, σε δική τους επιχειρηματική μονάδα, στην προσφορά τους δηλώνουν την επιχειρηματική μονάδα, στην οποία θα κατασκευαστεί/παραχθεί το προσφερόμενο προϊόν και τον τόπο εγκατάστασής της. Επίσης, στην προσφορά τους πρέπει να επισυνάψουν και υπεύθυνη δήλωσή τους προς τον φορέα ότι η κατασκευή/παραγωγή του τελικού προϊόντος θα γίνει από την επιχείρηση στην οποία ανήκει ή η οποία εκμεταλλεύεται ολικά ή μερικά τη μονάδα κατασκευής/παραγωγής του τελικού προϊόντος και ότι ο νόμιμος εκπρόσωπος της επιχείρησης αυτής έχει αποδεχθεί έναντί τους την εκτέλεση της συγκεκριμένης προμήθειας, σε περίπτωση κατακύρωσης στον προμηθευτή υπέρ του οποίου έγινε η αποδοχή. Προσφορά στην οποία δεν θα υπάρχουν οι ανωτέρω δηλώσεις [εντός του φακέλου της τεχνικής προσφοράς, ως ζητείται σύμφωνα με το άρθρο 3, παρ. 5β(4) του παρόντος παραρτήματος] θα απορρίπτεται ως απαράδεκτη.

4. Εάν διαπιστωθεί από την Υπηρεσία ανυπαρξία της επιχειρηματικής μονάδας που δηλώθηκε με την προσφορά, κατά την ημερομηνία διενέργειας του διαγωνισμού, η προσφορά απορρίπτεται και επιβάλλονται εις βάρος του προσφέροντος οι κυρώσεις που προβλέπονται στην παράγραφο 4 του ΠΔ 118/2007. Η προσφορά απορρίπτεται ως απαράδεκτη και όταν στην επιχειρηματική μονάδα που δηλώνεται για την κατασκευή/παραγωγή του τελικού προϊόντος έχει επιβληθεί ποινή αποκλεισμού από τους διαγωνισμούς των φορέων που εμπίπτουν στο πεδίο εφαρμογής του Ν. 2286/1995, η οποία ισχύει κατά την ημερομηνία διενέργειας του διαγωνισμού.

5. Έπειτα από την υποβολή της προσφοράς, τόσο πριν όσο και μετά τη σύναψη της σύμβασης, απαγορεύεται η αλλαγή της επιχειρηματικής μονάδας, στην οποία δηλώθηκε ότι θα κατασκευαστεί το υπό προμήθεια είδος και με βάση την οποία έγινε η κατακύρωση. Κατ' εξαίρεση, πριν τη σύναψη της σύμβασης, μπορεί να εγκριθεί η ανωτέρω αλλαγή μόνον σε περίπτωση ανωτέρας βίας ή διακοπής λειτουργίας του δηλωθέντος εργοστασίου για οποιονδήποτε λόγο, ενώ μετά τη σύναψη της σύμβασης η αλλαγή αυτή μπορεί να εγκριθεί μετά από αιτιολογημένο αίτημα του προμηθευτή. Σε όλες τις πιο πάνω περιπτώσεις, απαιτείται απόφαση της Αναθέτουσας Αρχής, μετά από γνωμοδότηση του αρμόδιου συλλογικού οργάνου. Η υποβολή της υπεύθυνης δήλωσης των παραγράφων 1 και 2 ή / και 3 του παρόντος άρθρου απαιτείται και στην περίπτωση αυτή. Κατασκευή/παραγωγή του υπό προμήθεια είδους σε εργοστάσιο άλλο από εκείνο που δηλώθηκε χωρίς προηγούμενη έγκριση της Αναθέτουσας Αρχής, συνεπάγεται αντιστοίχως τον αποκλεισμό του προμηθευτή ή την κήρυξη αυτού ως έκπτωτου από τη σύμβαση, με τις προβλεπόμενες κυρώσεις.

6. Κατά τα λοιπά, ως προς τα ανωτέρω εφαρμόζονται οι διατάξεις του άρθρου 18 του ΠΔ 118/2007.

### **Άρθρο 6°** **Προσφερόμενη τιμή**

1. Η τιμή πρέπει να δίνεται σε ευρώ (€) και να αναγράφεται ολογράφως και αριθμητικώς. Στην προσφερόμενη τιμή περιλαμβάνεται και κάθε άλλου είδους δαπάνη (έξοδα φόρτωσης και μεταφοράς, χρηματοοικονομικά έξοδα κ.λπ.) που βαρύνει τον προμηθευτή και θα πρέπει, ως εκ τούτου, να έχει συνυπολογισθεί στην προσφορά.

2. Προσφορές με τις οποίες δεν δίνεται η τιμή σε ευρώ (€) ή καθορίζεται μ' αυτές σχέση του ευρώ (€) προς ξένο νόμισμα, απορρίπτονται ως απαράδεκτες.

3. Η προσφορά απορρίπτεται ως απαράδεκτη, εφόσον δεν προκύπτει απ' αυτήν με σαφήνεια η προσφερόμενη τιμή για τον υπό προμήθεια εξοπλισμό. Διευκρινίζεται ότι σε περίπτωση προμήθειας πολλών ειδών η τιμή θα δίνεται υποχρεωτικά για κάθε προσφερόμενο είδος ξεχωριστά.

4. Προσφορές που θέτουν όρο αναπροσαρμογής της τιμής, απορρίπτονται ως απαράδεκτες.

5. Η σύγκριση των προσφορών θα γίνεται στη συνολική τιμή του προσφερόμενου είδους, όπως αυτή προκύπτει από την οικονομική προσφορά, και όχι χωριστά στις τιμές των διαφόρων μερών από τα οποία ενδεχομένως να αποτελείται το προσφερόμενο είδος.

6. Η Αναθέτουσα Αρχή διατηρεί το δικαίωμα να ζητά από τους συμμετέχοντες στοιχεία απαραίτητα για την τεκμηρίωση των προσφερομένων τιμών (ιδίως όταν αυτές είναι ασυνήθιστα χαμηλές για το αντικείμενο της προμήθειας), οι δε προμηθευτές υποχρεούνται να παρέχουν τα στοιχεία αυτά και να διευκολύνουν κάθε σχετικό έλεγχο της Αναθέτουσας Αρχής.

7. Η προσφορά απορρίπτεται σε περίπτωση που διαπιστωθεί ότι εφαρμόζεται πολιτική τιμών πώλησης κάτω του κόστους κατασκευής του προϊόντος ή της τιμής απόκτησης του προϊόντος για εμπορία (τιμή dumping) ή ότι το προσφερόμενο προϊόν είναι αποδέκτης εξαγωγικής επιδότησης. Οι προσφέροντες οφείλουν να είναι γνώστες των προαναφερθέντων μέτρων της χώρας προέλευσης του προϊόντος ή της κατασκευάστριας εταιρείας.

8. Οι προσφέροντες κατασκευαστές ή εμπορικοί αντιπρόσωποι προϊόντων χωρών που δεν έχουν αποδεχθεί τα πρωτόκολλα Πολυμερών Συμφωνιών της Γενικής Συμφωνίας Δασμών και Εμπορίου (GATT) ή δεν λειτουργούν στο πλαίσιο ολοκληρωμένης τελωνειακής ένωσης με την ΕΕ, δεσμεύονται με την προσφορά τους ότι το προσφερόμενο προϊόν δεν είναι αποδέκτης πολιτικής τιμών πώλησης κάτω του κόστους κατασκευής του ή της τιμής απόκτησης αυτού για εμπορία (τιμή dumping) ή αποδέκτης εξαγωγικής επιδότησης. Δεν έχουν την υποχρέωση κατάθεσης της προαναφερθείσας δήλωσης οι προσφέροντες προϊόντα προερχόμενα από τα κράτη – μέλη της Ευρωπαϊκής Ένωσης (ΕΕ), τη Νορβηγία, την Ελβετία, τις ΗΠΑ, την Ιαπωνία, τον Καναδά, την Αυστραλία, το Ισραήλ και την Τουρκία, καθώς και κάθε άλλο κράτος που αποδέχεται και εφαρμόζει, στον χρόνο που επιθυμεί, τα εν λόγω πρωτόκολλα της GATT ή που συνδέεται με την ΕΕ στο πλαίσιο ολοκληρωμένης Τελωνειακής Ένωσης.

## **Άρθρο 7<sup>ο</sup>**

### **Διαδικασία αποσφράγισης των προσφορών – Ανακοίνωση τιμών**

1. Η αποσφράγιση των προσφορών γίνεται δημόσια από το αρμόδιο συλλογικό όργανο διενέργειας του διαγωνισμού και της αξιολόγησης των αποτελεσμάτων αυτού (Επιτροπή Διενέργειας Διαγωνισμού).

2. Η Επιτροπή προβαίνει στην έναρξη της διαδικασίας αποσφράγισης των προσφορών **την ημερομηνία και ώρα που καθορίζεται στους ειδικούς όρους συμφωνιών της διακήρυξης (άρθρο 5).**

3. Η αποσφράγιση γίνεται με την παρακάτω διαδικασία :

α. Αποσφραγίζονται οι κυρίως φάκελοι καθώς και οι φάκελοι των τεχνικών προσφορών, μονογράφονται δε και σφραγίζονται από την Επιτροπή όλα τα δικαιολογητικά και οι τεχνικές προσφορές κατά φύλλο.

β. Οι φάκελοι των οικονομικών προσφορών δεν αποσφραγίζονται, αλλά μονογράφονται και σφραγίζονται από την Επιτροπή και τοποθετούνται σε ένα νέο φάκελο, ο οποίος επίσης σφραγίζεται και υπογράφεται από την ίδια Επιτροπή και παραδίδεται στην Υπηρεσία.

γ. Μετά την αποσφράγιση των προσφορών η Επιτροπή του διαγωνισμού προβαίνει στην καταχώρηση όσων έχουν υποβάλει προσφορές σε πρακτικό το οποίο υπογράφεται από τα μέλη της.

4. Οι φάκελοι των οικονομικών προσφορών αποσφραγίζονται μετά την ολοκλήρωση της αξιολόγησης των λοιπών στοιχείων των προσφορών, στην ημερομηνία που θα γνωστοποιηθεί στους συμμετέχοντες με έγγραφη ειδοποίηση της Υπηρεσίας μας. Σε περίπτωση κατά την οποία δεν έχει ολοκληρωθεί μέχρι τότε η διαδικασία αξιολόγησης (έλεγχος δικαιολογητικών, αξιολόγηση τεχνικών στοιχείων), θα γνωστοποιηθεί στους συμμετέχοντες μέσω τηλεομοιοτυπίας, τρεις (3) τουλάχιστον ημέρες νωρίτερα, νέα ημερομηνία αποσφράγισης των οικονομικών προσφορών.

5. Οι φάκελοι των οικονομικών προσφορών, για όσες προσφορές δεν κρίθηκαν αποδεκτές κατά την αξιολόγηση των τεχνικών και λοιπών στοιχείων, δεν αποσφραγίζονται, αλλά επιστρέφονται, εφόσον δεν ασκηθεί ένδικο μέσο κατά της απόφασης απόρριψης της προσφοράς ή εφόσον έχει παρέλθει άπρακτη η προθεσμία άσκησης ενδίκων μέσων κατ' αυτής ή έχει υποβληθεί παραίτηση από τυχόν ασκηθέν ένδικο μέσο.

6. Αυτοί που δικαιούνται να παρευρίσκονται στη διαδικασία αποσφράγισης των προσφορών λαμβάνουν γνώση των συμμετασχόντων στο διαγωνισμό, καθώς επίσης και των τιμών που προσφέρθηκαν.

7. Μετά την αξιολόγηση των προσφορών και την ανάδειξη αυτού στον οποίο πρόκειται να γίνει η κατακύρωση, η Επιτροπή του διαγωνισμού προβαίνει επίσης στην αποσφράγιση του φακέλου των δικαιολογητικών του άρθρου 6 παρ. 2 του ΠΔ 118/2007, σε ημερομηνία και ώρα που θα γνωστοποιηθεί στους συμμετέχοντες, των οποίων έγινε τεχνικά αποδεκτή η προσφορά, με σχετική ανακοίνωση που θα τους αποσταλεί με τηλεομοιοτυπία (fax), τρεις (3) τουλάχιστον ημέρες προ της ημερομηνίας αποσφράγισης του φακέλου. Όσοι δικαιούνται,

σύμφωνα με τα παραπάνω, να παρευρίσκονται στη διαδικασία αποσφράγισης του φακέλου των δικαιολογητικών του άρθρου 6 παρ. 2 του ΠΔ 118/2007, λαμβάνουν γνώση των δικαιολογητικών που κατατέθηκαν. Τα δικαιολογητικά αυτά προσκομίζονται από τον διαγωνιζόμενο στον οποίο πρόκειται να γίνει η κατακύρωση, μέσα σε σφραγισμένο φάκελο, που φέρει τις ενδείξεις του κυρίως φακέλου, ο οποίος παραδίδεται εμπρόθεσμα στο αρμόδιο όργανο παραλαβής και αποσφράγισης των προσφορών.

8. Το αποτέλεσμα της κατακύρωσης του διαγωνισμού θα γνωστοποιηθεί εγγράφως σε όλους τους συμμετέχοντες που υπέβαλαν παραδεκτές και τεχνικώς αποδεκτές προσφορές.

### **Άρθρο 8<sup>ο</sup>** **Αξιολόγηση προσφορών – κατακύρωση διαγωνισμού**

1. Κριτήριο για την κατακύρωση του αποτελέσματος του διαγωνισμού είναι η «**χαμηλότερη τιμή**». Η αξιολόγηση των προσφορών θα γίνει σύμφωνα με τα οριζόμενα στο άρθρο 20 του Π.Δ. 118/2007.

2. Για την αξιολόγηση των προσφορών λαμβάνεται υπόψη αποκλειστικά η χαμηλότερη τιμή.

3. Η κατακύρωση γίνεται τελικά στον προμηθευτή με την χαμηλότερη τιμή, εκ των προμηθευτών των οποίων οι προσφορές έχουν κριθεί ως αποδεκτές με βάση τις τεχνικές προδιαγραφές και τους όρους της διακήρυξης.

4. Προσφορά που είναι αόριστη και ανεπίδεκτη εκτίμησης ή είναι υπό αίρεση, απορρίπτεται ως απαράδεκτη, μετά από προηγούμενη γνωμοδότηση της Επιτροπής του διαγωνισμού.

5. Όταν ο προμηθευτής ο οποίος προσφέρει τη χαμηλότερη τιμή, δεν προσκομίζει ένα ή περισσότερα από τα έγγραφα και τα δικαιολογητικά που προβλέπονται στην παρ. 2 του άρθρου 6 του ΠΔ 118/2007, σύμφωνα με τα οριζόμενα στις διατάξεις αυτές, η κατακύρωση γίνεται στον προμηθευτή που προσφέρει την αμέσως επόμενη χαμηλότερη τιμή. Σε περίπτωση που και αυτός δεν προσκομίζει ένα ή περισσότερα από τα έγγραφα και δικαιολογητικά τα οποία απαιτούνται κατά τα ανωτέρω, η κατακύρωση γίνεται στον προμηθευτή με την αμέσως επόμενη χαμηλότερη τιμή και ούτω καθ' εξής. Αν κανένας από τους προμηθευτές δεν προσκομίζει, σύμφωνα με τους όρους και τις προϋποθέσεις των ανωτέρω διατάξεων, ένα ή περισσότερα από τα έγγραφα και δικαιολογητικά τα οποία απαιτούνται από αυτές, ο διαγωνισμός ματαιώνεται.

6. Στις ανωτέρω περιπτώσεις, όταν ο συμμετέχων υποβάλλει ψευδή ή ανακριβή υπεύθυνη δήλωση της παραγρ. 1 του άρθρου 6 του ΠΔ 118/2007, ή ο υπόχρεος προς τούτο προσφέρων δεν προσκομίσει εγκαίρως και προσηκόντως κατά το στάδιο της κατακύρωσης ένα ή περισσότερα από τα έγγραφα και δικαιολογητικά της παρ. 2 του άρθρου 6 του ως άνω Π.Δ/τος, καταπίπτει υπέρ της Υπηρεσίας η εγγύηση συμμετοχής του μειοδότη.



## **Άρθρο 9°**

### **Κρίση αποτελεσμάτων διαγωνισμού – Ανακοίνωση κατακύρωσης**

1. Η Επιτροπή του διαγωνισμού με εισήγησή της μπορεί να προτείνει :
  - α. Κατακύρωση της προμήθειας.
  - β. Ματαίωση των αποτελεσμάτων του διαγωνισμού, σύμφωνα με όσα ορίζονται στο άρθρο 21 περ. δ', ε', στ' και ζ' του ΠΔ 118/2007.
2. Αν στο διαγωνισμό υποβληθεί μία μόνο προσφορά ή τελικά γίνει αποδεκτή μία μόνο προσφορά και εφόσον δεν υπάρχουν συγκριτικά στοιχεία τιμών είτε προηγούμενων διαγωνισμών είτε της αγοράς που να επιβεβαιώνονται με παραστατικά, ο διαγωνισμός ματαιώνεται και επαναλαμβάνεται υποχρεωτικά. Στον επαναληπτικό διαγωνισμό και εφόσον συντρέχουν εκ νέου οι παραπάνω περιστάσεις, ο διαγωνισμός ολοκληρώνεται με διαπραγμάτευση της τιμής.
3. Η κατακύρωση του διαγωνισμού θα γίνει από την Αναθέτουσα Αρχή και θα ανακοινωθεί εγγράφως στον μειοδότη προμηθευτή, σύμφωνα με τα οριζόμενα στο άρθρο 23 παρ. 1 του Π.Δ. 118/2007. Υπό την επιφύλαξη όσων αναφέρονται κατωτέρω, με την ανακοίνωση της κατακύρωσης η σύμβαση θεωρείται ως συναφθείσα, το δε έγγραφο της σύμβασης που ακολουθεί έχει αποδεικτικό μόνο χαρακτήρα.
4. Ο προμηθευτής στον οποίο κατακυρώθηκε ή ανατέθηκε η προμήθεια, υποχρεούται να προσέλθει σε δέκα (10) ημέρες από την ημερομηνία κοινοποίησης της ανακοίνωσης, για την υπογραφή της σχετικής σύμβασης, προσκομίζοντας και την προβλεπόμενη εγγύηση καλής εκτέλεσης αυτής. Ο προμηθευτής μπορεί να προσέλθει για την υπογραφή της σύμβασης το αργότερο μέσα σε (15) δέκα πέντε ημέρες από την ημερομηνία της κοινοποίησης. Στην περίπτωση όμως αυτή, ο χρόνος παράδοσης υπολογίζεται μετά την παρέλευση δεκαημέρου από την κοινοποίηση της ανακοίνωσης.
5. Η προθεσμία της προηγούμενης παραγράφου αναστέλλεται για όσο χρόνο κωλύεται η σύναψη της σύμβασης σύμφωνα με το άρθρο 5 παρ. 1 του Ν. 3886/2010, λόγω της ύπαρξης προθεσμίας για την άσκηση προσφυγής από άλλο διαγωνιζόμενο, ή λόγω της άσκησης προσφυγής ή, εν συνεχεία, λόγω της ύπαρξης προθεσμίας για την άσκηση αίτησης ασφαλιστικών μέτρων. Ομοίως, η προθεσμία υπογραφής της σύμβασης αναστέλλεται για όσο χρόνο ενδεχομένως ανασταλεί περαιτέρω η σύναψη της σύμβασης, κατόπιν άσκησης αίτησης ασφαλιστικών μέτρων ή έκδοσης προσωρινής διαταγής ή δικαστικής απόφασης με την οποία διατάσσονται ασφαλιστικά μέτρα.

## **Άρθρο 10°**

### **Κατάρτιση της σύμβασης**

1. Μετά την ανακοίνωση της κατακύρωσης, και με την επιφύλαξη όσων ορίζονται στο προηγούμενο άρθρο, υπογράφεται από τα συμβαλλόμενα μέρη η σύμβαση, το κείμενο της οποίας (σχέδιο σύμβασης) επισυνάπτεται στην παρούσα διακήρυξη, ως το παράρτημα «ΣΤ'» αυτής. Η Υπηρεσία συμπληρώνει στο κείμενο της σύμβασης τα στοιχεία της προσφοράς του προμηθευτή, με την οποία συμμετείχε

αυτός στον διαγωνισμό και η οποία έγινε αποδεκτή με την κατακύρωση του αποτελέσματος του διαγωνισμού σ' αυτόν. Δεν χωρεί διαπραγμάτευση στο κείμενο της σύμβασης που επισυνάφθηκε στην διακήρυξη του διαγωνισμού, ούτε καθ' οιονδήποτε τρόπο τροποποίηση ή συμπλήρωση της προσφοράς του προμηθευτή.

2. Το κείμενο της σύμβασης κασισχύει κάθε άλλου κειμένου στο οποίο τούτο στηρίζεται, όπως προσφορά, διακήρυξη και απόφαση κατακύρωσης ή ανάθεσης, εκτός κατάδηλων σφαλμάτων ή παραδρομών.

3. Η σύμβαση που υπογράφεται περιλαμβάνει όλα τα στοιχεία της προμήθειας, οπωσδήποτε όμως αυτά που αναφέρονται στο άρθρο 24 παρ. 2 του ΠΔ 118/2007.

4. Σε αντικειμενικά δικαιολογημένες περιπτώσεις, εφόσον συμφωνήσουν προς τούτο και τα δύο συμβαλλόμενα μέρη και υπό την προϋπόθεση ότι η τροποποίηση προβλέπεται από συμβατικό όρο, μπορεί να τροποποιηθεί η σύμβαση, ύστερα από γνωμοδότηση του αρμοδίου οργάνου.

5. Η σύμβαση θεωρείται ότι εκτελέστηκε όταν :

α. Παραδόθηκε ολόκληρη η ποσότητα ή σε περίπτωση διαιρετού υλικού, εάν η ποσότητα που παραδόθηκε υπολείπεται της συμβατικής κατά μέρος που κρίνεται ως ασήμαντο από το αρμόδιο όργανο.

β. Παραλήφθηκε οριστικά (ποσοτικά και ποιοτικά) η ποσότητα που παραδόθηκε.

γ. Έγινε η αποπληρωμή του συμβατικού τιμήματος, αφού προηγουμένως επιβλήθηκαν τυχόν κυρώσεις ή εκπτώσεις.

δ. Εκπληρώθηκαν και οι τυχόν λοιπές συμβατικές υποχρεώσεις και από τα δύο συμβαλλόμενα μέρη και αποδεσμεύθηκαν οι σχετικές εγγυήσεις κατά τα προβλεπόμενα από τη σύμβαση.

### **Άρθρο 11°** **Παράδοση – Παραλαβή**

1. Τα προς προμήθεια είδη, τα οποία θα πρέπει να είναι απολύτως κατάλληλα προς χρήση, θα πρέπει να παραδοθούν στον τόπο παράδοσης και εντός του χρονικού διαστήματος που καθορίζεται στους ειδικούς όρους (άρθρο 6°).

2. Σε αντικειμενικά δικαιολογημένες περιπτώσεις, ο συμβατικός χρόνος παράδοσης των υπό προμήθεια προϊόντων – ειδών μπορεί να παρατείνεται με αιτιολογημένη απόφαση της Αναθέτουσας Αρχής, κατά τα οριζόμενα στο άρθρο 26 παρ. 2 του ΠΔ 118/2007. Η παράταση γίνεται πάντοτε υπό την επιφύλαξη των δικαιωμάτων της Υπηρεσίας για την επιβολή των προβλεπόμενων κυρώσεων (άρθρο 32 του ΠΔ 118/2007). Εάν κατά τον υπολογισμό του χρόνου παράτασης προκύπτει κλάσμα ημέρας, τούτο θεωρείται ως ολόκληρη ημέρα. Μετά τη λήξη της δοθείσας παράτασης, και εφόσον δεν έχει παραδοθεί το συμβατικό υλικό – προϊόν, κινείται η διαδικασία κήρυξης του προμηθευτή εκπτώτου.

3. Ο συμβατικός χρόνος παράδοσης μπορεί να μετατίθεται με αιτιολογημένη απόφαση της Αναθέτουσας Αρχής, ύστερα από γνωμοδότηση του αρμοδίου συλλογικού οργάνου, εφόσον έχει υποβληθεί σχετικό αίτημα από τον προμηθευτή. Μετάθεση γίνεται σε περίπτωση που συντρέχουν λόγοι που συνιστούν ανωτέρα βία ή άλλοι ιδιαίτερα σοβαροί λόγοι που καθιστούν αντικειμενικώς αδύνατη την εμπρόθεσμη παράδοση των συμβατικών ειδών. Στην περίπτωση αυτή δεν επιβάλλονται κυρώσεις.

4. Προσφορά στην οποία αναγράφεται χρόνος παράδοσης που υπερβαίνει αυτόν που καθορίζεται πιο πάνω, απορρίπτεται ως απαράδεκτη.

5. Η οριστική παραλαβή του συμβατικού αντικειμένου θα γίνει από το αρμόδιο όργανο της Υπηρεσίας, σύμφωνα με τη διαδικασία που προβλέπεται από τις οικείες διατάξεις.

α. Η διαδικασία παράδοσης – παραλαβής του συμβατικού αντικειμένου είναι η ακόλουθη :

(1) Ο προμηθευτής πριν από την προσκόμισή τους έρχεται σε συνεννόηση με τον πρόεδρο της Επιτροπής Ελέγχου και Παραλαβής Προμηθειών για την έγκαιρη από αυτόν ειδοποίηση της Υπηρεσίας για να βρεθεί ο αναγκαίος αποθηκευτικός χώρος και να καθορισθεί η ημερομηνία παραλαβής.

(2) Όμοια, ο προμηθευτής εξασφαλίζει από την αρμόδια Υπηρεσία Ασφαλείας (της Μονάδας στην οποία θα γίνει παράδοση των ειδών), άδεια εισόδου του προσωπικού τους.

β. Η ποιοτική και ποσοτική παραλαβή πραγματοποιείται από την αρμόδια Επιτροπή της Υπηρεσίας, με σύνταξη πρωτοκόλλου οριστικής ποσοτικής και ποιοτικής παραλαβής, με την παρουσία του προμηθευτή ή νομίμου εκπροσώπου του που προσυπογράφει μαζί με την Επιτροπή το σχετικό πρωτόκολλο.

6. Ο προμηθευτής υποχρεούται να αναγράφει στα δελτία αποστολής τον αριθμό της σύμβασης.

## **Άρθρο 12°** **Πληρωμή**

1. Η πληρωμή του προμηθευτή θα διενεργηθεί από τη Διαχείριση Χρηματικού της 131 ΣΜ, μετά την οριστική, ποιοτική και ποσοτική παραλαβή του/ων συμβατικού/ων υλικού/ων – προϊόντος/ων, με βάση τη συσκευασία, την περιγραφή και την τιμή του/ους, όπως θα προσδιορίζεται αναλυτικά από την τεχνική και οικονομική προσφορά του καθώς και την τεχνική περιγραφή της Υπηρεσίας.

2. Η πληρωμή θα γίνεται με την εξόφληση του 100% της συμβατικής αξίας της ποσότητας που παραδόθηκε, μετά την οριστική ποιοτική και ποσοτική παραλαβή του προϊόντος (άρθρο 35 παρ. 1α ΚΠΔ) και υπό τον όρο ότι δεν συντρέχει περίπτωση παραλαβής του με έκπτωση ή περίπτωση επιβολής προστίμων ή άλλων οικονομικών κυρώσεων εις βάρος του προμηθευτή, σύμφωνα με τα παρακάτω δικαιολογητικά :

α. Πρωτόκολλο οριστικής ποιοτικής και ποσοτικής παραλαβής, που εκδίδει η αρμόδια Επιτροπή παραλαβών.

- β. Γραμμάτια εισαγωγής του εξοπλισμού στις αποθήκες της ΠΑ.
- γ. Τιμολόγιο εξοφλημένο από τον προμηθευτή και θεωρημένο από την οικονομική εφορία – Δελτίο αποστολής.
- δ. Πιστοποιητικό φορολογικής Ενημερότητας του αρμοδίου Δημόσιου Ταμείου, δηλαδή βεβαίωση του ότι δεν εκκρεμεί οφειλή εις βάρος του προμηθευτή, εφόσον το ποσόν που πρόκειται να πληρωθεί υπερβαίνει τα 1.467,00 €.
- ε. Ζυγολόγιο (εαν απαιτείται) ή άλλα βεβαιωτικά στοιχεία.
- στ. Βεβαίωση Ασφαλιστικής Ενημερότητας (κύριας και επικουρικής) εφόσον το ποσόν που πρόκειται να πληρωθεί υπερβαίνει τα 2.934,70 €.
- ζ. Βεβαίωση κωδικοποίησης του προϊόντος, που εκδίδεται από το 201 ΚΕΦΑ/ΑΥΚΥ (τηλ. : 210 – 5504254).
- η. Αντίγραφο Πιστοποιητικού ISO 9001 : 2008 εν ισχύ.

Σε περίπτωση εγκατάστασης του προμηθευτή στην αλλοδαπή, τα δικαιολογητικά των παραπάνω εδαφίων (δ) και (στ) εκδίδονται με βάση την ισχύουσα νομοθεσία της χώρας που είναι εγκατεστημένος, από την οποία και εκδίδεται το σχετικό πιστοποιητικό

3. Η πληρωμή θα γίνεται σε ευρώ (€).

4. Χρόνος εξόφλησης : Εντός τριάντα (30) ημερών από την επομένη της υποβολής του τιμολογίου πώλησης από τον προμηθευτή.

α. Η εξόφληση γίνεται με βάση τα νόμιμα δικαιολογητικά πληρωμής και τα λοιπά στοιχεία που προβλέπονται στο άρθρο 35 του ΚΠΔ (ΠΔ 118/2007) και την ισχύουσα νομοθεσία για την εξόφληση τίτλων πληρωμής ή την είσπραξη απαιτήσεων από το Δημόσιο και τα ΝΠΔΔ (αποδεικτικά φορολογικής και ασφαλιστικής ενημερότητας κ.λ.π.).

β. Η υποβολή του τιμολογίου πώλησης δεν μπορεί να γίνει πριν από την ημερομηνία οριστικής ποσοτικής και ποιοτικής παραλαβής και την έκδοση του αντίστοιχου πρωτοκόλλου. Εάν ο προμηθευτής εκδώσει τιμολόγιο πώλησης – δελτίο αποστολής ως συνοδευτικό φορολογικό στοιχείο του συμβατικού αντικειμένου, η ως άνω προθεσμία υπολογίζεται από την επομένη της σύνταξης του πρωτοκόλλου οριστικής παραλαβής.

5. Σε περίπτωση που η εξόφληση των τιμολογίων γίνει μετά την πιο πάνω προθεσμία, η Υπηρεσία καθίσταται υπερέμερη, σύμφωνα με τις διατάξεις του ΠΔ 166/2003 «Προσαρμογή της Ελληνικής Νομοθεσίας στην οδηγία 2000/35 της 29-6-2000 για την καταπολέμηση των καθυστερήσεων πληρωμών στις εμπορικές συναλλαγές» (ΦΕΚ Α' 138/5-6-2003) και το οφειλόμενο ποσό καταβάλλεται έντοκα, εφόσον υποβληθεί σχετική αίτηση του προμηθευτή, με επιτόκιο που ισούται με το άθροισμα του επιτοκίου που εφαρμόζεται για τις κύριες πράξεις αναχρηματοδότησης της Ευρωπαϊκής Κεντρικής Τράπεζας (επιτόκιο αναφοράς) προσαυξημένο κατά δύο (2,00) ποσοστιαίες μονάδες (περιθώριο).

6. Η προθεσμία πληρωμής αναστέλλεται κατά το χρονικό διάστημα τυχόν δικαστικών διενέξεων, καθώς και στις περιπτώσεις που αναφέρονται στο άρθρο 35 παρ. 7 του ΠΔ 118/2007. Επίσης, δεν προσμετράται ο χρόνος καθυστέρησης της πληρωμής που οφείλεται σε υπαιτιότητα του προμηθευτή (μη έγκαιρη υποβολή των αναγκαίων δικαιολογητικών, παραλαβή συμβατικού είδους με έκπτωση λόγω αποκλίσεων από την τεχνική προδιαγραφή/ες της Υπηρεσίας κ.λ.π.).

7. Ο προμηθευτής βαρύνεται με το φόρο εισοδήματος, που προσδιορίζονται στους ειδικούς όρους της διακήρυξης (άρθρο 7 § 2).

### **Άρθρο 13°** **Εγγυήσεις**

1. Οι εγγυήσεις εκδίδονται από πιστωτικά ιδρύματα ή άλλα νομικά πρόσωπα που λειτουργούν νόμιμα στα κράτη – μέλη της Ευρωπαϊκής Ένωσης και έχουν, σύμφωνα με τα ισχύοντα, το δικαίωμα αυτό. Τα αντίστοιχα έγγραφα των εγγυήσεων, αν δεν είναι διατυπωμένα στην Ελληνική, θα συνοδεύονται από επίσημη μετάφραση, αλλιώς η προσφορά απορρίπτεται. Σε περίπτωση προσφορών ενώσεων προμηθευτών ή κοινοπραξιών, οι εγγυήσεις περιλαμβάνουν και τον όρο ότι η εγγύηση καλύπτει τις υποχρεώσεις όλων των μελών της ένωσης ή της κοινοπραξίας. Το ποσό των εγγυήσεων θα δίνεται σε ευρώ (€).

#### **2. Εγγύηση Συμμετοχής :**

α. Κάθε προσφορά συνοδεύεται υποχρεωτικά από εγγύηση συμμετοχής υπέρ του συμμετέχοντος, για ποσό που αντιστοιχεί σε ποσοστό πέντε τοις εκατό (5%) επί της συνολικά προϋπολογισθείσας δαπάνης.

β. Η εγγύηση πρέπει να ισχύει επί ένα (1) τουλάχιστον μήνα μετά τη λήξη του χρόνου ισχύος της προσφοράς που ζητά η διακήρυξη. Το αυτό ισχύει και σε περίπτωση παράτασης της ισχύος της προσφοράς. Εγγύηση με μικρότερο χρόνο ισχύος δεν γίνεται δεκτή και έχει ως συνέπεια την απόρριψη της προσφοράς ως απαράδεκτης.

γ. Η εγγύηση συμμετοχής επιστρέφεται : α) στους συμμετέχοντες, σε περίπτωση απόρριψης της προσφοράς τους και εφόσον δεν έχει ασκηθεί ένδικο μέσο ή έχει εκπνεύσει άπρακτη η προθεσμία άσκησης ενδίκων μέσων ή έχει υποβληθεί παραίτηση από αυτά και β) στον μειοδότη, μετά την υπογραφή της σύμβασης και την υποβολή απ' αυτόν εγγυητικής επιστολής καλής εκτέλεσης.

#### **3. Εγγύηση Καλής Εκτέλεσης :**

α. Για την καλή εκτέλεση των όρων της σύμβασης, ο προμηθευτής υποχρεούται να καταθέσει έως την υπογραφή της σύμβασης εγγυητική επιστολή που θα καλύπτει ποσό ίσο με ποσοστό δέκα τοις εκατό (10%) επί της συνολικής συμβατικής αξίας.

β. Ο χρόνος ισχύος της εγγύησης πρέπει να είναι μεγαλύτερος κατά δύο (2) τουλάχιστον μήνες από το συνολικό συμβατικό χρόνο παράδοσης.

γ. Η ανωτέρω εγγύηση επιστρέφεται στον προμηθευτή μετά την οριστική ποσοτική και ποιοτική παραλαβή του προϊόντος/ων, την εκπλήρωση των συμβατικών του υποχρεώσεων, την εκκαθάριση τυχόν απαιτήσεων μεταξύ των συμβαλλομένων και εφόσον κατατεθεί η εγγύηση καλής λειτουργίας των υπό προμήθεια ειδών.

3. Οι εγγυήσεις πρέπει να προβλέπουν ότι, σε περίπτωση κατάπτωσης τους, το οφειλόμενο ποσό υπόκειται στο εκάστοτε ισχύον πάγιο τέλος χαρτοσήμου.

4. Κατά τα λοιπά, ως προς ό,τι αφορά τις εγγυήσεις, ισχύουν τα αναφερόμενα στο άρθρο 25 του ΠΔ 118/2007 (ΚΠΔ). Επισημαίνεται ότι :

α. Οι εγγυήσεις συμμετοχής πρέπει να περιέχουν οπωσδήποτε τα στοιχεία των παραγράφων 3 και 4 του άρθρου 25 του ΚΠΔ, διότι διαφορετικά δεν θα γίνονται δεκτές, με συνέπεια την απόρριψη της προσφοράς του διαγωνιζομένου.

β. Οι εγγυήσεις καλής εκτέλεσης της σύμβασης πρέπει να περιέχουν οπωσδήποτε τα στοιχεία των παραγράφων 3 και 5 του άρθρου 25 του ΚΠΔ, διότι διαφορετικά δεν θα θεωρούνται προσήκουσες.

5. Οι εγγυήσεις πρέπει να είναι συμπληρωμένες σύμφωνα με τα επισυναπτόμενα της παρούσας διακήρυξης υποδείγματα. Διαφορετική διατύπωση της εγγυητικής επιστολής, λόγω χρήσης τυποποιημένων εντύπων από τα πιστωτικά ιδρύματα, δεν καθιστά την εγγύηση απαράδεκτη, εφόσον αυτή έχει το υποχρεωτικό περιεχόμενο που καθορίζεται από το νόμο και την παρούσα διακήρυξη.

6. Σε περίπτωση μετάθεσης ή παράτασης του συμβατικού χρόνου παράδοσης, ο προμηθευτής θα πρέπει να παρατείνει αναλόγως το χρόνο ισχύος της εγγύησης καλής εκτέλεσης ή να υποβάλει νέα, οπότε επιστρέφεται η αρχική. Ο κατά τα ανωτέρω παρατεινόμενος χρόνος ισχύος της εγγύησης θα είναι μεγαλύτερος κατά ένα (1) τουλάχιστον μήνα από τη νέα ημερομηνία παράδοσης του/ων είδους/ειδών.

7. Τυχόν πρόσθετοι όροι που αφορούν τις εγγυήσεις καθορίζονται στους ειδικούς όρους (άρθρο 8).

#### **Άρθρο 14°**

#### **Κυρώσεις σε βάρος του προμηθευτή**

1. Ο προμηθευτής που δεν προσέρχεται, μέσα στην προθεσμία που του δόθηκε, να υπογράψει τη σχετική σύμβαση, κηρύσσεται υποχρεωτικά έκπτωτος από την κατακύρωση ή ανάθεση που έγινε στο όνομά του και από κάθε δικαίωμα που απορρέει απ' αυτήν, με απόφαση της Αναθέτουσας Αρχής, ύστερα από γνωμοδότηση του αρμόδιου οργάνου.

2. Με την ίδια διαδικασία ο προμηθευτής κηρύσσεται υποχρεωτικά έκπτωτος από τη σύμβαση και από κάθε δικαίωμα που απορρέει απ' αυτή, εφόσον δεν φόρτωσε, παρέδωσε ή αντικατέστησε το συμβατικό υλικό, ή δεν επισκεύασε ή συντήρησε αυτό μέσα στο συμβατικό χρόνο ή το χρόνο παράτασης που του δόθηκε μετά από αίτησή του.

3. Ο προμηθευτής δεν κηρύσσεται έκπτωτος από την κατακύρωση ή την ανάθεση ή από τη σύμβαση, εφόσον :

α. Η σύμβαση δεν υπογράφηκε ή το υλικό δεν φορτώθηκε ή παραδόθηκε ή αντικαταστάθηκε με ευθύνη της Υπηρεσίας.

β. Συντρέχουν λόγοι ανωτέρας βίας.

4. Με την απόφαση κήρυξης του προμηθευτή ως εκπτώτου από τη σύμβαση μπορεί να του παρασχεθεί η δυνατότητα παράδοσης του υλικού μέχρι την προηγούμενη της ημερομηνίας διενέργειας του διαγωνισμού που γίνεται σε βάρος του, πέραν της οποίας ουδεμία παράδοση ή αντικατάσταση απορριφθέντος υλικού γίνεται δεκτή.

5. Στον προμηθευτή που κηρύσσεται έκπτωτος από την κατακύρωση, την ανάθεση ή τη σύμβαση, επιβάλλονται με απόφαση της Αναθέτουσας Αρχής, ύστερα από γνωμοδότηση του αρμοδίου οργάνου, το οποίο υποχρεωτικά καλεί τον ενδιαφερόμενο προς παροχή εξηγήσεων, αθροιστικά ή διαζευκτικά, οι κυρώσεις που προβλέπονται στο άρθρο 34 παρ. 5 του ΚΠΔ (ΠΔ 118/2007).

6. Σε περίπτωση παράδοσης υλικού το οποίο, υπό την επιφύλαξη των οριζόμενων στο άρθρο 3 του ΠΔ 118/2007, παρουσιάζει παρεκκλίσεις από τους όρους της σύμβασης, χωρίς όμως να επηρεάζεται η καταλληλότητά του, είναι δυνατή η παραλαβή του, με έκπτωση επί της συμβατικής τιμής, έπειτα από απόφαση της Αναθέτουσας Αρχής, κατά τη διαδικασία του άρθρου 27 του ΚΠΔ (ΠΔ 118/2007).

7. Σε περίπτωση κατά την οποία το υλικό παραδοθεί ή αντικατασταθεί μετά τη λήξη του συμβατικού χρόνου, όπως διαμορφώθηκε με τυχόν μετάθεση αυτού, και πάντως μέχρι τη λήξη του χρόνου της παράτασης που ενδεχομένως χορηγήθηκε, επιβάλλονται εις βάρος του προμηθευτή, εκτός των τυχόν προβλεπόμενων κατά περίπτωση κυρώσεων, τα πρόστιμα του άρθρου 32 του ΚΠΔ (ΠΔ 118/2007), κατά τη διαδικασία που ορίζει το άρθρο αυτό.

8. Εκτός από τις κυρώσεις που προβλέπονται στον Κανονισμό Προμηθειών Δημοσίου, ο προμηθευτής ευθύνεται και για κάθε ζημία που τυχόν θα προκύψει εις βάρος της Υπηρεσίας από την μη εκτέλεση ή την κακή εκτέλεση της σύμβασης.

## **Άρθρο 15°**

### **Διοικητικές προσφυγές**

1. Κατά της διακήρυξης του διαγωνισμού, της συμμετοχής προμηθευτή σε αυτόν και της διενέργειάς του, έως και την κατακυρωτική απόφαση, επιτρέπεται ένσταση για λόγους νομιμότητας και ουσίας (ενδικοφανής προσφυγή). Με την ένσταση που ασκείται κατά της κατακυρωτικής απόφασης, επιτρέπεται και η προβολή λόγων που αφορούν την πληρότητα και νομιμότητα των δικαιολογητικών, τα οποία προσκομίζει ο προσφέρων προς τον οποίο πρόκειται να γίνει η κατακύρωση, δυνάμει του άρθρου 6 του ΠΔ 118/2007.

2. Η ένσταση υποβάλλεται εγγράφως στην ΥΠ/ΠΑ, ως εξής :

α. Κατά της διακήρυξης του διαγωνισμού, μέσα στο μισό του χρονικού διαστήματος από τη δημοσίευση της διακήρυξης μέχρι την ημερομηνία λήξης της προθεσμίας υποβολής των προσφορών. Για τον καθορισμό της προθεσμίας αυτής συνυπολογίζονται και οι ημερομηνίες της δημοσίευσης και της

υποβολής των προσφορών. Η ένσταση εξετάζεται από το αρμόδιο γνωμοδοτικό συλλογικό όργανο (Επιτροπή Ενστάσεων και Προσφυγών) και το αποφασίζον όργανο εκδίδει την σχετική απόφασή του το αργότερο πέντε (5) εργάσιμες ημέρες πριν από την διενέργεια του διαγωνισμού.

β. Κατά των πράξεων ή παραλείψεων της Αναθέτουσας Αρχής που αφορούν την συμμετοχή οποιουδήποτε προμηθευτή στο διαγωνισμό ή τη διενέργεια αυτού ως προς τη διαδικασία παραλαβής και αποσφράγισης των προσφορών, κατά τη διάρκεια διεξαγωγής του ίδιου του διαγωνισμού και εντός της επόμενης εργάσιμης ημέρας από αυτήν κατά την οποία ο ενιστάμενος έλαβε γνώση του σχετικού φακέλου. Η ένσταση αυτή δεν επιφέρει αναβολή ή διακοπή του διαγωνισμού, αλλά εξετάζεται κατά την αξιολόγηση των αποτελεσμάτων του διαγωνισμού από το αρμόδιο συλλογικό όργανο και η σχετική απόφαση εκδίδεται μετά από γνωμοδότηση αυτού. Η ένσταση κατά της συμμετοχής προμηθευτή στο διαγωνισμό κοινοποιείται υποχρεωτικά σε αυτόν κατά του οποίου στρέφεται, εντός δύο (2) ημερών από της υποβολής της.

γ. Κατά της διενέργειας του διαγωνισμού έως και την κατακυρωτική απόφαση, μέσα σε χρονικό διάστημα τριών (3) εργάσιμων ημερών, αφότου ο ενδιαφερόμενος προμηθευτής έλαβε γνώση της σχετικής πράξης ή παράλειψης της Αναθέτουσας Αρχής. Η ένσταση αυτή κοινοποιείται υποχρεωτικά, εντός δύο (2) ημερών από την υποβολή της, σε αυτόν κατά του οποίου στρέφεται. Η ένσταση εξετάζεται από το αρμόδιο γνωμοδοτικό συλλογικό όργανο και το αποφασίζον όργανο εκδίδει την σχετική απόφασή του το αργότερο σε δέκα (10) εργάσιμες ημέρες από την λήξη της προθεσμίας υποβολής ενστάσεων.

δ. Εκτός των ανωτέρω περιπτώσεων, ειδικά κατά της κατακυρωτικής απόφασης, όσον αφορά τη νομιμότητα και πληρότητα των δικαιολογητικών του άρθρου 6 του ΠΔ 118/2007, μέσα σε χρονικό διάστημα τριών (3) εργάσιμων ημερών, αφότου ο ενδιαφερόμενος προμηθευτής έλαβε γνώση της ανωτέρω κατακυρωτικής απόφασης και των ως άνω δικαιολογητικών. Η ένσταση αυτή κοινοποιείται υποχρεωτικά, εντός δύο (2) ημερών από την υποβολή της στον μειοδότη κατά του οποίου στρέφεται. Η ένσταση εξετάζεται από το αρμόδιο γνωμοδοτικό συλλογικό όργανο και το αποφασίζον όργανο εκδίδει την σχετική απόφασή του το αργότερο σε δέκα (10) εργάσιμες ημέρες από την λήξη της ανωτέρω τριημέρου προθεσμίας.

**3.** Ενστάσεις που υποβάλλονται για οποιουσδήποτε άλλους λόγους από τους προαναφερόμενους, δεν γίνονται δεκτές.

**4.** Για το παραδεκτό της άσκησης ένστασης σύμφωνα με τις προηγούμενες παραγράφους 16.1 και 16.2, προσκομίζεται παράβολο υπέρ του Δημοσίου, ποσού ίσου με ποσοστό 0,10 επί τοις εκατό (0,10%) επί της προϋπολογιζόμενης αξίας του υπό προμήθεια είδους, το ύψος του οποίου δεν μπορεί να είναι μικρότερο των χιλίων (1.000,00) και μεγαλύτερο των πέντε χιλιάδων (5.000,00) ευρώ. Το παράβολο αποτελεί δημόσιο έσοδο και καταχωρείται στον ειδικό αριθμό εσόδου (ΚΑΕ) 3741 («παράβολα από κάθε αιτία»). Το ποσοστό του παραβόλου και το ύψος των ανωτέρω ποσών μπορεί να αναπροσαρμόζονται μετά από έκδοση κοινής απόφασης των Υπουργών Οικονομίας και Οικονομικών και Ανάπτυξης, κατά τα οριζόμενα στο άρθρο 35 του Ν.3377/2005 (ΦΕΚ Α' 202/2005).

**5.** Η απόφαση επί της ενστάσεως κοινοποιείται στους ενιστάμενους χωρίς υπαίτια καθυστέρηση της Υπηρεσίας. Οι ενιστάμενοι λαμβάνουν πλήρη γνώση της σχετικής Απόφασης, μετά την κοινοποίηση του σώματός της σε αυτούς, από την Αναθέτουσα Αρχή, με φροντίδα τους.



6. Ο προμηθευτής μπορεί κατά των αποφάσεων που επιβάλλουν σε βάρος του κυρώσεις δυνάμει των άρθρων 18, 20, 26, 32, 33, 34 και 39 του ΠΔ 118/2007 να υποβάλει προσφυγή για λόγους νομιμότητας και ουσίας μέσα σε ανατρεπτική προθεσμία τριάντα (30) ημερών, από την ημερομηνία που έλαβε γνώση της σχετικής απόφασης από την αναθέτουσα αρχή. Επί της προσφυγής αποφασίζει η Αναθέτουσα Αρχή, ύστερα από γνωμοδότηση του αρμόδιου συλλογικού οργάνου. Η εν λόγω απόφαση δεν επιδέχεται προσβολή με άλλη οιασδήποτε φύσεως διοικητική προσφυγή.

7. Κατά τα λοιπά, για τις αναφερόμενες ανωτέρω διοικητικές προσφυγές ισχύουν τα οριζόμενα στο άρθρο 15 του ΠΔ 118/2007.

8. Στους ενδιαφερόμενους παρέχεται η δυνατότητα άσκησης ενδικοφανούς προσφυγής κατά των πράξεων ή παραλείψεων της Διοίκησης που αφορούν τη διαδικασία του διαγωνισμού έως και το στάδιο της έκδοσης κατακυρωτικής απόφασης, σύμφωνα με τις διατάξεις του άρθρου 4 του Ν. 3886/2010.

### **Άρθρο 16°** **Αποκλεισμός Προμηθευτή**

Με απόφαση του αρμοδίου Υπουργού ή του αρμοδίου για τη διοίκηση του φορέα οργάνου και ύστερα από γνωμοδότηση του αρμόδιου συλλογικού οργάνου, μπορεί να αποκλεισθεί προμηθευτής από συγκεκριμένη προμήθεια ή από τις προμήθειες του δημοσίου τομέα λόγω ανάρμοστης συμπεριφοράς σε διαδικασία προμήθειας.

### **Άρθρο 17°** **Ανωτέρα βία**

1. Σε όσες περιπτώσεις ο προμηθευτής επικαλείται ανωτέρα βία, ως λόγο αδυναμίας συμμόρφωσης προς τις συμβατικές του υποχρεώσεις, είναι υποχρεωμένος μέσα σε είκοσι (20) ημέρες από τότε που συνέβησαν τα περιστατικά που συνιστούν την ανωτέρα βία, να τα αναφέρει εγγράφως στην Υπηρεσία και να προσκομίσει τα απαραίτητα αποδεικτικά στοιχεία.

2. Εκδεικτικές περιπτώσεις ανωτέρας βίας μνημονεύονται στο άρθρο 7 του σχεδίου σύμβασης, ως το παράρτημα «ΣΤ΄» της διακήρυξης.

### **Άρθρο 18°** **Γλώσσα Εγγράφων Διαγωνισμού**

1. Οι προσφορές, τα υποβαλλόμενα με αυτές δικαιολογητικά και γενικά όλα τα έγγραφα που απαιτούνται για τη διενέργεια του διαγωνισμού και τη συμμετοχή σ' αυτόν, συντάσσονται στην Ελληνική γλώσσα, με εξαίρεση τεχνικούς όρους που μπορεί να αναφέρονται και σε άλλη γλώσσα, εφόσον δεν είναι δυνατό να αποδοθούν στην Ελληνική.

2. Τα ανωτέρω ισχύουν και για τα έγγραφα που απευθύνει ή υποβάλλει ο προμηθευτής στην Υπηρεσία κατά την διάρκεια ισχύος της σύμβασης.

3. Δικαιολογητικά που εκδίδονται σε άλλο κράτος, συνοδεύονται από επίσημη μετάφρασή τους στην Ελληνική γλώσσα.

### **Άρθρο 19°** **Διαδικασία επίλυσης διαφορών**

1. Κάθε διαφορά που ανακύπτει κατά τη διάρκεια ισχύος της σύμβασης (ή και μετά τη λήξη της, εφόσον απορρέει απ' αυτήν) μεταξύ της Υπηρεσίας και του προμηθευτή και αφορά (ενδεικτικά) την εκτέλεση των όρων της σύμβασης, την ερμηνεία αυτής, τον προσδιορισμό ή/ και την εκπλήρωση των συμβατικών υποχρεώσεων των μερών ή την καθ' οιονδήποτε τρόπο λύση της, επιλύεται κατ' αρχήν, ανεξαρτήτως του χρόνου γενέσεώς της, από την Υπηρεσία, προς την οποία ο προμηθευτής πρέπει να απευθύνει σχετική αίτηση. Η Αναθέτουσα Αρχή αποφασίζει οριστικά εντός εύλογου χρόνου με αιτιολογημένη απόφασή της, η οποία γνωστοποιείται εγγράφως στον ενδιαφερόμενο, με αποδεικτικό παραλαβής ή σύμφωνα με τις διατάξεις του Ν. 2672/1998. Εάν η Αναθέτουσα Αρχή δεν εκδώσει απόφαση επί της αιτήσεως μέσα σε δύο (2) μήνες από την ημέρα υποβολής της ή αν ο προμηθευτής δεν αποδεχθεί την απόφαση της Αναθέτουσας Αρχής, τότε οποιοδήποτε από τα μέρη δικαιούται να εισαγάγει τη διαφορά προς επίλυση ενώπιον των αρμοδίων Δικαστηρίων.

2. Κάθε διαφωνία ή διαφορά που θα απορρέει από τη σύμβαση προμήθειας ή θα σχετίζεται μ' αυτήν και δεν θα ρυθμίζεται κατά τον ανωτέρω τρόπο, θα επιλύεται αποκλειστικά από τα καθ' ύλην αρμόδια δικαστήρια.

### **Άρθρο 20°** **Λοιπές διατάξεις**

Για ό,τι δεν προβλέπεται από την παρούσα διακήρυξη, εφαρμόζονται οι περί προμηθειών του Δημοσίου διατάξεις, όπως ισχύουν κάθε φορά.

Σμήναρχος (Ο) Γεώργιος Δανιηλίδης

**Διοικητής ΥΠ/ΠΑ**

(Αποτελεί αναπόσπαστο τμήμα της διακήρυξης υπ' αριθ. 39/2011)

**ΠΑΡΑΡΤΗΜΑ «Β΄»**

**ΕΙΔΙΚΟΙ ΟΡΟΙ ΔΙΑΚΗΡΥΞΗΣ ΔΙΑΓΩΝΙΣΜΟΥ**

**ΜΕΡΟΣ 1<sup>ο</sup> : Δικαιολογητικά – Προσφορές**

**Άρθρο 1<sup>ο</sup>**

**Πρόσθετα Δικαιολογητικά Συμμετοχής**

**1. [ΓΟ : άρθρο 1, παρ.1α(1)(ι) και 1α(2)(θ)]** Στα αναφερόμενα δικαιολογητικά συμμετοχής του άρθρου 1, παρ. 1α(1) και 1α(2) των γενικών όρων της διακήρυξης, περιλαμβάνονται και τα ακόλουθα :

α. Υπογεγραμμένη σύμβαση συνεργασίας με το αντίστοιχο εγκεκριμένο Σύστημα Εναλλακτικής Διαχείρισης (ΣΕΔ) ηλεκτρικού και ηλεκτρονικού εξοπλισμού καθώς και με το αντίστοιχο εγκεκριμένο Σύστημα Εναλλακτικής Διαχείρισης (ΣΕΔ) συσκευασμένων προϊόντων (ανάλογα το είδος) που έχει λάβει έγκριση λειτουργίας από το ΥΠΕ & ΚΑ, όταν ο συμμετέχων στο διαγωνισμό είναι κατασκευαστής ή εισαγωγέας του υπό προμήθεια είδους. Σε περίπτωση που ο συμμετέχων στο διαγωνισμό δεν είναι κατασκευαστής αλλά απλός διακινητής τότε οφείλει να προσκομίσει έγγραφο το οποίο θα αποδεικνύει ότι διακινεί προϊόντα που προέρχονται από τους κατασκευαστές ή εισαγωγείς του προϊόντος συμβεβλημένους με αντίστοιχο εγκεκριμένο Σύστημα Εναλλακτικής Διαχείρισης (ΣΕΔ).

β. Υπεύθυνη Δήλωση που θα βεβαιώνεται ότι τα υπό προμήθεια είδη θα συμμορφώνονται, κατά περίπτωση, με τα προβλεπόμενα από τα άρθρα 26 παραγρ. 3, 4, 5 και άρθρο 31 παραγρ. 2 και 3 της υπ' αριθμ. 15523/30-8-06 Υπουργική Απόφαση (ΦΕΚ 1187/Β΄/31-8-06) περί “Αναγκαίων συμπληρωματικών μέτρων εφαρμογής των Κανονισμών (ΕΚ) υπ' αριθμ. 178/2002, 852/2004, 853/2004, 854/2004 και 882/2004 του Ευρωπαϊκού Κοινοβουλίου και του Συμβουλίου και εναρμόνισης της οδηγίας 2004/41/ΕΚ του Ευρωπαϊκού Κοινοβουλίου και του Συμβουλίου”.

γ. Υπεύθυνη δήλωση του προμηθευτή, αποδοχής της ρήτρας Κωδικοποίησης, όπως καθορίζεται αναλυτικότερα στους Ειδικούς Όρους (άρθρο 9<sup>ο</sup>).

**2. Σε περίπτωση μη υποβολής των αναφερόμενων δικαιολογητικών, η προσφορά απορρίπτεται ως απαράδεκτη.**

**Άρθρο 2<sup>ο</sup>**

**Πρόσθετα Στοιχεία της Τεχνικής Προσφοράς**

**1. [ΓΟ : άρθρο 3, παρ. 5β(5)]** Εκτός από τα προβλεπόμενα στο άρθρο 3, παρ. 5β των γενικών όρων δικαιολογητικά, στο φάκελο της τεχνικής προσφοράς θα πρέπει να περιλαμβάνονται επί ποινή απορρίψεως και τα ακόλουθα :

α. Αναλυτικό φύλλο συμμόρφωσης προς όλες τις απαιτήσεις μια προς μια που αναφέρονται στην Τεχνική Περιγραφή. Το φύλλο συμμόρφωσης να έχει την ίδια ακριβώς αρίθμηση παραγράφων με την τεχνική περιγραφή.

β. Προσκόμιση πιστοποιητικού διασφάλισης ποιότητας κατά τα ισχύοντα διεθνή ή/ και ευρωπαϊκά ή/ και εθνικά πρότυπα (ISO 9001:2008 ή ισοδύναμο) του υποψήφιου προμηθευτή εν ισχύ. Το υπόψη πιστοποιητικό θα πρέπει να έχει εκδοθεί μόνο από τον διαπιστευμένο φορέα πιστοποίησης [Εθνικό Σύστημα Διαπίστευσης (ΕΣΥΔ) ή από φορέα διαπίστευσης μέλος της Ευρωπαϊκής Συνεργασίας για τη Διαπίστευση και μέλος της αντίστοιχης Συμφωνίας Αμοιβαίας Αναγνώρισης αυτής].

γ. Δήλωση ότι η παρεχόμενη χρονική εγγύηση καλής λειτουργίας του εξοπλισμού θα είναι τουλάχιστον δύο (2) χρόνια.

### **Άρθρο 3<sup>ο</sup>** **Χρόνος Ισχύος Προσφορών**

[ΓΟ : άρθρο 4, παρ. 1] Ο χρόνος ισχύος των προσφορών καθορίζεται σε **τέσσερις (4) μήνες** από την επόμενη της ημερομηνίας διενέργειας του διαγωνισμού.

## **ΜΕΡΟΣ 2<sup>ο</sup> : Στοιχεία Προμήθειας**

### **Άρθρο 4<sup>ο</sup>** **Αντικείμενο Προμήθειας**

1. Η παρούσα διακήρυξη αφορά την προμήθεια υλικών «*Εξοπλισμού εστιατορίου*» *FOB Ακτίου*, συνολικά προϋπολογισθείσας αξίας **107.000,00 €**.

2. [ΓΟ : άρθρο 3, παρ.12] Η προμήθεια του εξοπλισμού του παραρτήματος «Γ'» της παρούσας, θα πραγματοποιηθεί σύμφωνα με την τεχνική περιγραφή της Υπηρεσίας, που επισυνάπτεται στην παρούσα διακήρυξη ως παράρτημα «Δ'».

3. **Οι συμμετέχοντες προμηθευτές υποχρεούνται να καταθέσουν προσφορά για το σύνολο των υπό προμήθεια ειδών.**

### **Άρθρο 5<sup>ο</sup>** **Ημερομηνία Διενέργειας – Προθεσμία Υποβολής Προσφορών**

1. [ΓΟ : άρθρο 7, παρ. 2] Ο διαγωνισμός θα διενεργηθεί στις **16 Ιουνίου 2011**, ημέρα **Πέμπτη** και ώρα **10:00 πμ**, στην αίθουσα διενέργειας διαγωνισμών της ΥΠ/ΠΑ (Δημ. Σούτσου 40, 4<sup>ος</sup> όροφος, Αμπελόκηποι, Αίθουσα διαγωνισμών 430).

2. **[ΓΟ : άρθρο 3, παρ. 2]** Οι προσφορές μπορούν να κατατίθενται το αργότερο έως την προηγούμενη εργάσιμη ημέρα του διαγωνισμού με απόδειξη, δηλαδή μέχρι τις 15 Ιουνίου 2011, ημέρα Τετάρτη και ώρα 14:00 στην Κεντρική Γραμματεία της Υπηρεσίας μας (Γραφείο 421) ή, εναλλακτικά, ιδιοχείρως στα αρμόδια όργανα την ημερομηνία και ώρα διενέργειας του διαγωνισμού από εξουσιοδοτημένο εκπρόσωπο της συμμετέχουσας εταιρείας.

### **Άρθρο 6°** **Τόπος και Χρόνος Παράδοσης**

1. **[ΓΟ : άρθρο 11, παρ. 1]** Η παράδοση των ειδών θα γίνει «ΕΛΕΥΘΕΡΑ» (DDU Incoterms) στην FOB Ακτίου / Πρέβεζα, με δαπάνες (μεταφορικά, εκφορτωτικά και λοιπά έξοδα) προσωπικό και μέσα που βαρύνουν αποκλειστικά τον προμηθευτή, σύμφωνα με τους όρους της διακήρυξης και της επισυναπτόμενης σύμβασης που θα υπογραφεί. Η εγκατάσταση του εξοπλισμού θα πραγματοποιηθεί σύμφωνα με την κάτοψη κουζίνας του εστιατορίου που επισυνάπτεται ως παράρτημα «Θ'».

2. **[ΓΟ : άρθρο 11, παρ.1]** Η παράδοση του υπό προμήθεια εξοπλισμού θα ολοκληρωθεί το συντομότερο δυνατό – **ο χρόνος να καθορίζεται στις προσφορές των συμμετασχόντων στο διαγωνισμό προμηθευτών** – από την υπογραφή της σύμβασης και όχι πέραν των δύο (2) μηνών από την υπογραφή αυτής.

### **Άρθρο 7°** **Κρατήσεις**

1. Η προμήθεια του εξοπλισμού θέματος δεν υπόκειται σε κρατήσεις υπέρ τρίτων και ΦΠΑ, σύμφωνα με τις διατάξεις των Ν. 1642/86, Ν. 2826/00 και το άρθρο 8 παραγρ. 1 του Πρωτοκόλλου των Παρισίων.

2. **[ΓΟ : άρθρο 12, παρ. 7]** Κατά την πληρωμή του τιμήματος της προμήθειας παρακρατείται ο προβλεπόμενος από το άρθρο 24 του Ν. 2198/1994 φόρος εισοδήματος 4%, ο οποίος υπολογίζεται στο καθαρό ποσό της αξίας των ειδών (εξαιρούνται οι εταιρείες εξωτερικού).

### **Άρθρο 8°** **Εγγυήσεις**

1. **[ΓΟ : άρθρο 13, παρ. 7]** **Εγγύηση καλής λειτουργίας :**

α. Ο αντισυμβαλλόμενος προμηθευτής υποχρεούται να καταθέσει εγγυητική επιστολή καλής λειτουργίας του συμβατικού αντικειμένου, πριν από την έναρξη του παρεχόμενου χρόνου καλής λειτουργίας του.

β. Η εγγυητική επιστολή καλής λειτουργίας θα έχει τα ακόλουθα χαρακτηριστικά :

(1) Θα έχει χρονική ισχύ ίση με το χρονικό διάστημα της παρεχόμενης εγγύησης πλέον τρεις (3) μήνες. Σε περίπτωση παράτασης του χρόνου εγγύησης καλής λειτουργίας, για λόγο προβλεπόμενο από το νόμο ή τη σύμβαση, ο χρόνος ισχύος της εγγυητικής επιστολής παρατείνεται ανάλογα.

(2) Το ποσό της εγγυητικής θα ανέρχεται σε 3% επί της καθαρής αξίας του συμβατικού αντικειμένου το οποίο καλύπτεται από την παρεχόμενη εγγύηση.

(3) Θα είναι συνταγμένη σύμφωνα με το επισυναπτόμενο υπόδειγμα.

γ. Η εγγυητική επιστολή καλής λειτουργίας θα επιστραφεί στον αντισυμβαλλόμενο προμηθευτή μετά τη λήξη της και μετά από σχετικό αίτημά του και αφού έχουν εκπληρωθεί οι υποχρεώσεις του, όπως αυτές θα απορρέουν από την υπογραφείσα σύμβαση.

### **ΜΕΡΟΣ 3<sup>ο</sup> : Λοιποί Ειδικοί Όροι**

#### **Άρθρο 9<sup>ο</sup> Κωδικοποίηση**

1. Απαιτείται η κωδικοποίηση των υπό προμήθεια υλικών.

2. Οι συμμετέχοντες στο διαγωνισμό ΠΡΟΜΗΘΕΥΤΕΣ – ΚΑΤΑΣΚΕΥΑΣΤΕΣ, για όσα από τα προσφερόμενα υλικά δεν είναι κωδικοποιημένα κατά NATO, πρέπει να αποδεχθούν γραπτώς με την προσφορά τους τη ΡΗΤΡΑ ΚΩΔΙΚΟΠΟΙΗΣΗΣ (Παράρτημα «Ζ΄» της παρούσας διακήρυξης) ως και τις STANAGs 3150, 3151, 4177, 4199, και 4438 που αφορούν την κωδικοποίησή τους.

3. Η αποδοχή της ΡΗΤΡΑΣ ΚΩΔΙΚΟΠΟΙΗΣΗΣ αποτελεί ΑΠΑΡΑΒΑΤΟ ΟΡΟ και σε περίπτωση που δεν γίνεται δεκτή από τους συμμετέχοντες στον διαγωνισμό ΠΡΟΜΗΘΕΥΤΕΣ οι προσφορές τους θα απορρίπτονται.

4. Οι υποχρεώσεις των μειοδοτών ΠΡΟΜΗΘΕΥΤΩΝ – ΚΑΤΑΣΚΕΥΑΣΤΩΝ ως και της Υπηρεσίας, που απορρέουν από την αποδοχή της ΡΗΤΡΑΣ ΚΩΔΙΚΟΠΟΙΗΣΗΣ, έχουν ως ακολούθως :

α. Με την κοινοποίηση της κατακυρωτικής απόφασης του διαγωνισμού ο μειοδότης ΠΡΟΜΗΘΕΥΤΗΣ – ΚΑΤΑΣΚΕΥΑΣΤΗΣ είναι υποχρεωμένος να απευθυνθεί στην αρμόδια Αρχική Υπηρεσία Κωδικοποίησης Υλικών (ΑΥΚΥ), ήτοι το 201 ΚΕΦΑ/Τ2/5, προκειμένου να ενημερωθεί για τη διαδικασία απονομής κωδικών κατασκευαστή κατά NATO στους πραγματικούς κατασκευαστές – υποκατασκευαστές των υπό προμήθεια υλικών.

β. Πριν την υπογραφή της σύμβασης ο μειοδότης ΠΡΟΜΗΘΕΥΤΗΣ – ΚΑΤΑΣΚΕΥΑΣΤΗΣ υποχρεούται να παραδώσει στον ΑΓΟΡΑΣΤΗ (Υπηρεσία Προμηθειών Πολεμικής Αεροπορίας – ΥΠ/ΠΑ) κατάσταση σε έντυπη και ηλεκτρονική μορφή (floppy disk 1,44 MB ή CD και σε μορφή αρχείου txt ή Excel) στην οποία να περιέχονται τα παρακάτω στοιχεία για όλα τα υπό προμήθεια υλικά.

(1) Ο σχετικός αριθμός (P/N) του πραγματικού κατασκευαστή.

(2) Ο κατά NATO κωδικός κατασκευαστή – υποκατασκευαστή.

(3) Η πλήρης ονομασία των υλικών στην Ελληνική και Αγγλική .

(4) Ο NSN εφόσον το υλικό είναι κωδικοποιημένο.

γ. Η παραπάνω κατάσταση θα συμπεριλαμβάνεται ΥΠΟΧΡΕΩΤΙΚΑ στη σύμβαση από την Υπηρεσία Προμηθειών (ΥΠ/ΠΑ) ως ιδιαίτερο Παράρτημα αυτής ενώ η ηλεκτρονική μορφή της κατάστασης θα αποστέλλεται από την Υπηρεσία μας στην ΑΥΚΥ (201 ΚΕΦΑ/Τ2/5).

δ. Εντός 20 ημερών από την υπογραφή της σύμβασης ο ΠΡΟΜΗΘΕΥΤΗΣ – ΚΑΤΑΣΚΕΥΑΣΤΗΣ είναι υποχρεωμένος να απευθυνθεί στην αντίστοιχη ΑΥΚΥ (201 ΚΕΦΑ, Τηλ. 210 5504253 – 4254) προκειμένου να του δοθούν οδηγίες για τα τεχνικά στοιχεία των υλικών που απαιτούνται να χορηγήσει για την κωδικοποίηση των υλικών.

ε. Ο ΠΡΟΜΗΘΕΥΤΗΣ – ΚΑΤΑΣΚΕΥΑΣΤΗΣ υποχρεούται να διαβιβάσει στην αντίστοιχη ΑΥΚΥ τα ανωτέρω απαιτούμενα τεχνικά στοιχεία εντός 40 ημερών από την ημερομηνία υπογραφής της σύμβασης και σε κάθε περίπτωση όχι μετέπειτα από τον συμβατικό χρόνο παράδοσης των υλικών.

στ. Ο ΠΡΟΜΗΘΕΥΤΗΣ – ΚΑΤΑΣΚΕΥΑΣΤΗΣ δεσμεύεται να εξασφαλίσει από τους πραγματικούς κατασκευαστές – υποκατασκευαστές των υπό προμήθεια υλικών την υποχρέωση να διαθέσουν τα παραπάνω στοιχεία για την κωδικοποίηση των υλικών που δεν είναι κωδικοποιημένα κατά NATO.

ζ. Για όσα είδη της σύμβασης έχουν ήδη κωδικοποιηθεί, ο ΠΡΟΜΗΘΕΥΤΗΣ – ΚΑΤΑΣΚΕΥΑΣΤΗΣ υποχρεούται :

(1) Να προσκομίσει στην ΑΥΚΥ σχετική δήλωση όπου θα δηλώνει τα NSN που έχουν αποδοθεί.

(2) Να προσκομίσει στην αρμόδια ΑΥΚΥ όποια τεχνικά στοιχεία των υλικών του ζητηθούν, εφόσον κριθούν αναγκαία για τη διευκόλυνση ταυτοποίησης και πλήρους αναγνώρισης των υλικών.

η. Μετά τη λήψη των παραπάνω στοιχείων και εφόσον αυτά ελεγχθούν και κριθούν ικανοποιητικά από την αντίστοιχη ΑΥΚΥ, ολοκληρώνονται οι υποχρεώσεις του ΠΡΟΜΗΘΕΥΤΗ – ΚΑΤΑΣΚΕΥΑΣΤΗ όσον αφορά την κωδικοποίηση, γεγονός που γνωστοποιείται από την ΑΥΚΥ με τη χορήγηση σχετικής

βεβαίωσης, η οποία αποτελεί δικαιολογητικό εξόφλησης του ΠΡΟΜΗΘΕΥΤΗ – ΚΑΤΑΣΚΕΥΑΣΤΗ και εκδίδεται σε τέσσερα (4) αντίγραφα : ένα για τον ΠΡΟΜΗΘΕΥΤΗ – ΚΑΤΑΣΚΕΥΑΣΤΗ, ένα για την Υπηρεσία Προμηθειών (ΥΠ/ΠΑ) που παρακολουθεί τη σύμβαση, ένα για το Εθνικό Κέντρο Κωδικοποίησης (ΓΔΑΕΕ/ΔΑΩ&ΔΠ/ΤΜΗΜΑ ΚΩΔΙΚΟΠΟΙΗΣΗΣ) και ένα για το αρχείο της ΑΥΚΥ.

θ. Στα δικαιολογητικά πληρωμής του ΠΡΟΜΗΘΕΥΤΗ – ΚΑΤΑΣΚΕΥΑΣΤΗ, για κάθε τμηματική παράδοση, πρέπει απαραίτητα να επισυνάπτεται και βεβαίωση της αντίστοιχης ΑΥΚΥ όπου θα βεβαιώνεται ότι για τα συγκεκριμένα είδη ο ΠΡΟΜΗΘΕΥΤΗ – ΚΑΤΑΣΚΕΥΑΣΤΗ ολοκλήρωσε τις υποχρεώσεις του όσο αφορά την κωδικοποίησή τους. Σε περίπτωση που έχει προηγηθεί η έκδοση βεβαίωσης από την αντίστοιχη ΑΥΚΥ για όλα τα είδη που περιέχει η σύμβαση θα επισυνάπτεται επικυρωμένο από την ΑΥΚΥ αντίγραφο αυτής.

ι. Η υποχρέωση κωδικοποίησης των υλικών θεωρείται όρος καλής εκτέλεσης της σύμβασης, με συνέπεια η εγγυοδοσία καλής εκτέλεσης (10%) να καλύπτει και τις υποχρεώσεις του ΠΡΟΜΗΘΕΥΤΗ – ΚΑΤΑΣΚΕΥΑΣΤΗ για κωδικοποίηση των υλικών.

## **Άρθρο 10°**

### **Άλλοι ειδικοί όροι**

1. Στην περίπτωση που παρουσιάζονται αποκλίσεις ή διαφοροποιήσεις από αυτά που καθορίζονται στην τεχνική περιγραφή της Υπηρεσίας, πρέπει ΑΠΑΡΑΙΤΗΤΑ να αναφέρονται με λεπτομέρεια στην προσφορά των προμηθευτών.

2. Παρέχεται δυνατότητα χορήγησης έντοκης προκαταβολής στον προμηθευτή, σύμφωνα με την παράγραφο 1 περίπτωση (α) του άρθρου 35 του ΠΔ 118/2007, εφόσον υποβληθεί σχετικό αίτημα με την προσφορά του.

Σμήναρχος (Ο) Γεώργιος Δανιηλίδης

**Διοικητής ΥΠ/ΠΑ**



(Αποτελεί αναπόσπαστο τμήμα της διακήρυξης υπ' αριθ. 39/2011)

## ΠΑΡΑΡΤΗΜΑ «Γ'»

Α/Α	ΤΥΠΟΣ ΣΥΣΚΕΥΗΣ	ΣΥΝΤΟΜΗ ΠΕΡΙΓΡΑΦΗ	ΔΙΑΣΤΑΣΕΙΣ (CM)			ΤΕΜΑΧΙΑ	ΕΝΔΕΙΚΤΙΚΟ ΚΟΣΤΟΣ ΤΕΜΑΧΙΟΥ	ΣΥΝΟΛΙΚΟ ΚΟΣΤΟΣ
			ΜΗΚΟΣ	ΠΛΑΤΟΣ	ΥΨΟΣ			
1	ΒΑΣΗ ΚΟΥΒΕΡ	Τροχήλατη ανοξείδωτη ειδική κατασκευή για την τοποθέτηση δίσκων σερβιρίσματος και μαχαιροπήρουνων	50	60	145	1	750,00	750,00
2	ΘΗΚΗ ΑΡΤΟΥ	Επιτραπέζια ειδική κατασκευή επιτραπέζια για την εναπόθεση του άρτου.	50	50	50	1	220,00	220,00
3	ΒΙΤΡΙΝΑ SELF – SERVICE	Θερμαινόμενη /ψυχόμενη βιτρίνα για φαγητά και σαλάτες με εμπρόσθιο ολισθητήρα για δίσκους σερβιρίσματος.	398	135	145	1	9.500,00	9.500,00
4	ΠΟΤΗΡΙΕΡΑ ΤΟΙΧΟΥ	Ποτηριέρα ανοξείδωτη με 3 επίπεδα και συρόμενα τζάμια.	45	40	70	2	300,00	600,00
5	ΒΑΣΗ ΨΥΚΤΗ ΚΑΙ ΚΑΦΕΤΙΕΡΑΣ	Ανοξείδωτη κατασκευή με προσαρμοσμένο ψύκτη και ντουλάπι για αποθήκευση στο κάτω μέρος.Εμπρόσθιο ολισθητήρα για δίσκους σερβιρίσματος.	218	146	80	1	2.600,00	2.600,00

6	ΒΑΣΗ ΜΗΧΑΝΗΣ ΠΑΓΟΚΥΒΩΝ ΚΑΙ 2 ΨΥΓΕΙΩΝ ΑΝΑΨΥΚΤΙΚΩΝ	Ανοξείδωτη ειδική κατασκευή για την τοποθέτηση της μηχανής παγοκύβων και 2 ψυγείων αναψυκτικών με εμπρόσθιο ολισθητήρα για δίσκους σερβιρίσματος.	248	108	50(τελικό 80)	1	1.800,00	1.800,00
7	ΨΥΓΕΙΟ ΑΝΑΨΥΚΤΙΚΩΝ ΜΕ ΣΥΡΟΜΕΝΑ ΕΜΠΡΟΣ	Ψυγείο αναψυκτικών SELF SERVICE με εμπρόσθια συρόμενα τζάμια, παροχή πραγμάτων απο την πίσω πλευρα του ψυγείου & ενσωματωμένο ψυκτικό μηχάνημα.	140	70	150	1	2.700,00	2.700,00
8	ΠΑΓΚΟΣ ΤΑΜΕΙΟΥ	Ανοξείδωτη κατασκευή πάγκος ταμείου με εμπρόσθιο ολισθητήρα για δίσκους σερβιρίσματος.	70	108	80	1	850,00	850,00
9	ΤΑΙΝΙΑ ΜΕΤΑΦΟΡΑΣ ΔΙΣΚΩΝ/ΠΡΑΓΜΑΤΩΝ.	Ταινία ηλεκτροκίνητη με ανοξείδωτη βάση μεταφοράς δίσκων προς τον χώρο πλύσης.	320	75	86	1	7.400,00	7.400,00
10	ΠΑΓΚΟΣ ΤΡΑΠΕΖΙ	Πάγκος τραπέζι με 1 ράφι κάτω και θέση για κάδο.	107	80	86	1	600,00	600,00
11	ΠΑΓΚΟΣ ΕΡΜΑΡΙΟ ΜΕ ΕΝΣΩΜΑΤΩΜΕΝΗ ΠΟΤΗΡΙΕΡΑ.	Πάγκος ερμάριο με 2 ράφια κάτω και Ποτηριέρα επάνω.	107	50	205	1	1.160,00	1.160,00
12	ΝΤΟΥΛΑΠΙ ΑΠΟΘΗΚΕΥΣΗΣ ΑΡΤΟΥ ΜΕ ΠΟΡΤΑΚΙΑ ΕΜΠΡΟΣ	Ανοξείδωτη ειδική κατασκευή για την φύλαξη άρτου με 2 ράφια διάτρητα και εμπρόσθια πορτάκια με σήτες.	80	65	80	1	1.100,00	1.100,00
13	ΠΑΓΚΟΣ ΕΡΜΑΡΙΟ ΓΙΑ ΤΗΝ ΚΟΠΗ ΤΟΥ ΑΡΤΟΥ	Πάγκος ερμάριο εξ' ολοκλήρου ανοξείδωτος με πορτάκια εμπρός για την τοποθέτηση της μηχανής κοπής του άρτου.	170	65	80	1	1.150,00	1.150,00
14	ΦΟΥΣΚΑ ΜΕΣΗΣ ΜΕ ΠΕΡΣΙΔΕΣ	Φούσκα μέσης με περσίδες, αεροκουρτήνα, φωτισμό και πυρασφάλεια.	350	200	55	1	4.700,00	4.700,00

15	ΨΥΓΕΙΟ ΠΑΓΚΟΣ ΜΕ ΣΥΡΤΑΡΙΑ	Ψυγείο πάγκος ειδική κατασκευή με 2 διπλές συρταριές, 2 πόρτες και ενσωματωμένο ψυκτικό μηχάνημα.	350	75	80	1	3.500,00	3.500,00
16	ΣΤΑΘΜΟΣ ΠΑΤΑΤΑΣ	Σταθμός πατάτας με θερμαινόμενες λάμπες και διάτρητη σκάφη.	40	70	78	2	850,00	1.700,00
17	ΠΛΑΤΟ ΗΛΕΚΤΡΙΚΟ ΜΕ ΛΕΙΑ ΠΛΑΚΑ	Πλατό διπλό ηλεκτρικό με λεία πλάκα σκληρού χρωμίου.	75	70	32	2	1.960,00	3.920,00
18	ΦΡΙΤΕΖΑ ΗΛΕΚΤΡΙΚΗ ΔΙΠΛΗ	Φριτέζα ηλεκτρική διπλή με 2 αποσπώμενους κάδους 15+15λτρ.	75	70	32	1	1.500,00	1.500,00
19	ΨΥΓΕΙΟ ΠΑΓΚΟΣ	Ψυγείο πάγκος με 5 πόρτες και ενσωματωμένο ψυκτικό μηχάνημα.	350	70	86	1	3.300,00	3.300,00
20	ΡΑΦΙ ΤΟΙΧΟΥ	Ανοξείδωτη κατασκευή ράφι τοίχου 2 επιπέδων (μετακινούμενο).	350	40	40	1	550,00	550,00
21	ΑΝΑΤΡΕΠΟΜΕΝΟ ΤΗΓΑΝΙ	Ανατρεπόμενο τηγάνι ηλεκτρικό 80λτρ.	80	90	87	1	5.800,00	5.800,00
22	ΚΟΥΖΙΝΑ 6 ΕΣΤΙΩΝ ΜΕ ΦΟΥΡΝΟ	Κουζίνα ηλεκτρική 6 εστιών με φούρνο ηλεκτρικό 2 επιπέδων εξ' ολοκλήρου ανοξείδωτη.	120	90	86	1	4.500,00	4.500,00
23	ΠΑΓΚΟΣ ΕΡΜΑΡΙΟ ΜΕ 2 ΡΑΦΙΑ.	Πάγκος ερμάριο με 2 ράφια κάτω και 3 πορτάκια εμπρός.	150	90	86	1	1.150,00	1.150,00
24	ΦΟΥΡΝΟΣ ΓΑΣΤΡΟΝΟΜΙΑΣ ΚΥΚΛΟΘΕΡΜΙΚΟΣ ΜΕ ΠΑΡΑΓΩΓΗ ΑΤΜΟΥ	Φούρνος ηλεκτρικός γαστρονομίας για 7 ταψιά 1/1 (32,5 x 53,5) εξ' ολοκλήρου ανοξείδωτος με 2 βεντιλατέρ παραγωγής αέρα και σύστημα παραγωγής ατμού.	75	75	82	1	4.500,00	4.500,00
25	ΠΑΓΚΟΣ ΕΡΜΑΡΙΟ ΜΕ ΡΑΦΙΕΡΑ	Πάγκος ερμάριο με 4 συρτάρια, θέση κάδου απορριμμάτων και ενσωματωμένη ραφιέρα για μπαχαρικά.	120	70	200	1	1.600,00	1.600,00
26	ΠΑΓΚΟΣ ΒΑΣΗ ΓΙΑ ΜΙΞΕΡ/ΚΡΕΑΤΟΜΗΧΑΝΗ	Ανοξείδωτη κατασκευή, βάση για την τοποθέτηση του μίξερ και της κρεατομηχανής.	60	60	80	2	350,00	700,00

27	ΠΑΓΚΟΣ ΕΡΜΑΡΙΟ ΜΕ ΣΥΡΟΜΕΝΕΣ ΠΟΡΤΕΣ	Πάγκος ερμάριο εξ' ολοκλήρου ανοξείδωτος με πορτάκια εμπρός για την τοποθέτηση της αποθήκευση σκευών.	200	55	86	1	1.200,00	1.200,00
28	ΡΑΦΙ ΤΟΙΧΟΥ	Ράφι τοίχου 2 επιφανειών.	150	35	40	1	420,00	420,00
29	ΛΑΝΤΖΑ ΤΡΑΠΕΖΙ ΜΕ 1 ΜΕΓΑΛΗ ΓΟΥΡΝΑ	Λάντζα τραπέζι με γούρνα 96 x 50 x 35 εξ' ολοκλήρου ανοξείδωτη.	160	70	86	1	750,00	750,00
30	ΠΑΓΚΟΣ ΕΡΜΑΡΙΟ ΜΕ 2 ΠΟΡΤΑΚΙΑ	Πάγκος ερμάριο με 2 πορτάκια και υποδοχή για την αποχέτευση και παροχή νερού για τον μηχανήμα του αποφλοιωτή.	70	62	84	1	580,00	580,00
31	ΡΑΦΙ ΤΟΙΧΟΥ ΔΙΑΤΡΗΤΟ	Ράφι τοίχου 1 επιφάνειας διάτρητο.	140	38	4	1	180,00	180,00
32	ΝΤΟΥΛΑΠΙ ΕΠΙΤΟΙΧΙΟ	Ντουλάπι επιτοίχιο με συρόμενα πορτάκια, εξ' ολοκλήρου ανοξείδωτο.	210	38	70	1	820,00	820,00
33	ΠΑΓΚΟΣ ΕΡΜΑΡΙΟ ΜΕ ΣΥΡΟΜΕΝΕΣ ΠΟΡΤΕΣ	Πάγκος ερμάριο με συρόμενες πόρτες και 2 ράφια, εξ' ολοκλήρου ανοξείδωτος.	210	70	86	1	1.100,00	1.100,00
34	ΠΑΓΚΟΣ ΦΥΛΑΞΗΣ ΣΚΕΥΩΝ	Ντουλάπι/πάγκος εξ' ολοκλήρου ανοξείδωτος με 2 ανοιγόμενα πορτάκια και μετακινούμενα ράφια.	170	60	86	1	1.000,00	1.000,00
35	ΠΑΓΚΟΣ / ΡΑΦΙΕΡΑ ΓΙΑ ΤΗΝ ΤΟΠΟΘΕΤΗΣΗ ΣΚΕΥΩΝ	Πάγκος ανοιχτός με ράφια για την εναπόθεση σκευών και καλαθιών πλυντηρίου.	150	60	170	1	700,00	700,00
36	ΠΛΥΝΤΗΡΙΟ ΣΚΕΥΩΝ	Πλυντήριο σκευών με καλάθι 55 x 61 και ωφέλιμο ύψος 85εκ. Εξ' ολοκλήρου ανοξείδωτο.	72	78	190/225	1	7.850,00	7.850,00
37	ΠΑΓΚΟΣ / ΠΑΡΑΠΕΤΗ ΠΛΥΝΤΗΡΙΩΝ	Πάγκος τραπέζι με 1 ράφι κάτω και εγκοπές για τα καλάθια του πλυντηρίου.	120	70	86	1	700,00	700,00
38	ΠΛΥΝΤΗΡΙΟ ΠΙΑΤΩΝ/ΠΟΤΗΡΙΩΝ	Πλυντήριο πιάτων/ποτηριών με καλάθι 50 x 50 και κάθετο άνοιγμα. Συνοδεύεται απο 6 καλάθια	65	76	146/191	1	3.700,00	3.700,00

39	ΛΑΝΤΖΑ ΕΡΜΑΡΙΟ	Λάντζα ερμάριο με 2 γούρνες και θέση σκουπιδοφάγου.	190	70	86	1	1.000,00	1.000,00
40	ΝΤΟΥΛΑΠΑ ΦΥΛΑΞΗΣ ΤΡΟΦΙΜΩΝ	Ντουλάπα εξ' ολοκλήρου ανοξείδωτη σε 2 κομμάτια με 7 επίπεδα ραφιών και συρόμενες πόρτες.	265	45	270	1	2.600,00	2.600,00
41	ΣΚΟΥΠΙΔΟΦΑΓΟΣ	Σκουπιδοφάγος που να τοποθετείτε κάτω από την γούρνα.	9	13	40	1	2.900,00	2.900,00
42	ΚΟΠΤΙΚΟ ΜΗΧΑΝΗΜΑ ΛΑΧΑΝΙΚΩΝ/ΤΥΡΙΩΝ	Ανοξείδωτο πολυκοπτικό μηχάνημα που θα συνοδεύεται από 5 δίσκους κοπής λαχανικών/τυριών.	25	53	50	1	1.400,00	1.400,00
43	ΚΑΤΑΙΩΝΙΣΤΗΡΑΣ	Καταιωνιστήρας επιτραπέζιος με 2 παροχές νερού και θερμομικτικό λεβιέ και βρύση.	23	23	90	3	420,00	1.260,00
44	ΚΡΕΑΤΟΜΗΧΑΝΗ ΨΥΧΟΜΕΝΗ	Κρεατομηχανή εξ' ολοκλήρου ανοξείδωτη για την κοπή νωπού κρέατος.	52	35	65	1	2.600,00	2.600,00
45	ΒΡΑΣΤΗΡΑΣ ΝΕΡΟΥ	Ηλεκτρικό μπτίλερ ζεστού νερού αυτόματο, απ'ευθείας σύνδεση στο δίκτυο νερού. Απόδοση 21λτρ/ώρα.	22	28	45	1	800,00	800,00
46	ΑΠΟΣΤΕΙΡΩΤΗΣ ΜΑΧΑΙΡΙΩΝ	Ανοξείδωτος αποστειρωτής μαχαιριών με λάμπες U.V.C.	48	16	60	1	340,00	340,00
47	ΑΠΟΣΚΛΗΡΥΝΤΗΣ ΝΕΡΟΥ	Αποσκληρυντής νερού με αυτόματη εισαγωγή νερού απο το δίκτυο.	ø 19	ø 19	55	4	100,00	400,00
48	ΖΑΜΠΟΝΟΜΗΧΑΝΗ	Ζαμπονομηχανή με ανοξείδωτο μαχαίρι διαμέτρου Φ27,5	50	35	45	1	650,00	650,00
49	ΚΑΤΑΨΥΚΤΗΣ ΑΝΟΞΕΙΔΩΤΟΣ	Καταψύκτης ανοξείδωτος κάθετος με 1 πόρτα ανοιγόμενη 600λτρ.	70	85	210	1	2.650,00	2.650,00
50	ΜΗΧΑΝΗ ΚΟΠΗΣ ΑΡΤΟΥ	Μηχανή κοπής άρτου επιτραπέζια με δυνατότητα κοπής 7000/14000 φέτες/ώρα.	50	50	65	1	2.900,00	2.900,00

51	ΦΟΥΡΝΟΣ ΜΙΚΡΟΚΥΜΑΤΩΝ	Φούρνος μικροκυμάτων μέσα/έξω ανοξείδωτος 27λτρ.	52	50	33	1	650,00	650,00
							<b>ΣΥΝΟΛΟ</b>	<b>107.000,00</b>

Σμήναρχος (Ο) Γεώργιος Δανιηλίδης

**Διοικητής ΥΠ/ΠΑ**

## ΣΥΓΚΕΝΤΡΩΤΙΚΟΣ ΠΙΝΑΚΑΣ ΕΞΟΠΛΙΣΜΟΥ

Α/Α	ΤΥΠΟΣ ΣΥΣΚΕΥΗΣ	ΣΥΝΤΟΜΗ ΠΕΡΙΓΡΑΦΗ	ΔΙΑΣΤΑΣΕΙΣ (cm)			ΤΕΜΑΧΙΑ
			ΜΗΚΟΣ	ΠΛΑΤΟΣ	ΥΨΟΣ	
1	ΒΑΣΗ ΚΟΥΒΕΡ	Τροχήλατη ανοξείδωτη ειδική κατασκευή για την τοποθέτηση δίσκων σερβιρίσματος και μαχαιροπήρουνων.	50	60	145	1
2	ΘΗΚΗ ΑΡΤΟΥ	Επιτραπέζια ειδική κατασκευή επιτραπέζια για την εναπόθεση του άρτου.	50	50	50	1
3	ΒΙΤΡΙΝΑ SELF-SERVICE	Θερμαινόμενη /ψυχόμενη βιτρίνα για φαγητά και σαλάτες με εμπρόσθιο ολισθητήρα για δίσκους σερβιρίσματος.	398	135	145	1
4	ΠΟΤΗΡΙΕΡΑ ΤΟΙΧΟΥ	Ποτηριέρα ανοξείδωτη με 3 επίπεδα και συρόμενα τζάμια.	45	40	70	2
5	ΒΑΣΗ ΨΥΚΤΗ ΚΑΙ ΚΑΦΕΤΙΕΡΑΣ	Ανοξείδωτη κατασκευή με προσαρμοσμένο ψύκτη και ντουλάπι για αποθήκευση στο κάτω μέρος.Εμπρόσθιο ολισθητήρα για δίσκους σερβιρίσματος.	218	146	80	1
6	ΒΑΣΗ ΜΗΧΑΝΗΣ ΠΑΓΟΚΥΒΩΝ ΚΑΙ 2 ΨΥΓΕΙΩΝ ΑΝΑΨΥΚΤΙΚΩΝ	Ανοξείδωτη ειδική κατασκευή για την τοποθέτηση της μηχανής παγοκύβων & 2 ψυγείων αναψυκτικών με εμπρόσθιο ολισθητήρα για δίσκους σερβιρίσματος.	248	108	50 (τελικό 80)	1
7	ΨΥΓΕΙΟ ΑΝΑΨΥΚΤΙΚΩΝ ΜΕ ΣΥΡΟΜΕΝΑ ΕΜΠΡΟΣ	Ψυγείο αναψυκτικών SELF SERVICE με εμπρόσθια συρόμενα τζάμια, παροχή πραγμάτων απο την πίσω πλευρα του ψυγείου & ενσωματωμένο ψυκτικό μηχάνημα.	140	70	150	1
8	ΠΑΓΚΟΣ ΤΑΜΕΙΟΥ	Ανοξείδωτη κατασκευή πάγκος ταμείου με εμπρόσθιο ολισθητήρα για δίσκους σερβιρίσματος.	70	108	80	1
9	ΤΑΙΝΙΑ ΜΕΤΑΦΟΡΑΣ ΔΙΣΚΩΝ/ΠΡΑΓΜΑΤΩΝ	Ταινία ηλεκτροκίνητη με ανοξείδωτη βάση μεταφοράς δίσκων προς τον χώρο πλύσης.	320	75	86	1
10	ΠΑΓΚΟΣ ΤΡΑΠΕΖΙ	Πάγκος τραπέζι με 1 ράφι κάτω & θέση για κάδο.	107	80	86	1
11	ΠΑΓΚΟΣ ΕΡΜΑΡΙΟ ΜΕ ΕΝΣΩΜΑΤΩΜΕΝΗ ΠΟΤΗΡΙΕΡΑ.	Πάγκος ερμάριο με 2 ράφια κάτω & Ποτηριέρα επάνω.	107	50	205	1
12	ΝΤΟΥΛΑΠΙ ΑΠΟΘΗΚΕΥΣΗΣ ΑΡΤΟΥ ΜΕ ΠΟΡΤΑΚΙΑ ΕΜΠΡΟΣ	Ανοξείδωτη ειδική κατασκευή για την φύλαξη άρτου με 2 ράφια διάτρητα και εμπρόσθια πορτάκια με σήτες.	80	65	80	1
13	ΠΑΓΚΟΣ ΕΡΜΑΡΙΟ ΓΙΑ ΤΗΝ ΚΟΠΗ ΤΟΥ ΑΡΤΟΥ	Πάγκος ερμάριο εξ' ολοκλήρου ανοξείδωτος με πορτάκια εμπρός για την τοποθέτηση της μηχανής κοπής του άρτου.	170	65	80	1
14	ΦΟΥΣΚΑ ΜΕΣΗΣ ΜΕ ΠΕΡΣΙΔΕΣ	Φούσκα μέσης με περσίδες, αεροκουρτήρα, φωτισμό και πυρασφάλεια.	350	200	55	1
15	ΨΥΓΕΙΟ ΠΑΓΚΟΣ ΜΕ ΣΥΡΤΑΡΙΑ	Ψυγείο πάγκος ειδική κατασκευή με 2 διπλές συρταριές, 2 πόρτες και ενσωματωμένο ψυκτικό μηχάνημα.	350	75	80	1

## ΣΥΓΚΕΝΤΡΩΤΙΚΟΣ ΠΙΝΑΚΑΣ ΕΞΟΠΛΙΣΜΟΥ

Α/Α	ΤΥΠΟΣ ΣΥΣΚΕΥΗΣ	ΣΥΝΤΟΜΗ ΠΕΡΙΓΡΑΦΗ	ΔΙΑΣΤΑΣΕΙΣ (cm)			ΤΕΜΑΧΙΑ
			ΜΗΚΟΣ	ΠΛΑΤΟΣ	ΥΨΟΣ	
16	ΣΤΑΘΜΟΣ ΠΑΤΑΤΑΣ	Σταθμός πατάτας με θερμαινόμενες λάμπες και διάτρητη σκάφη.	40	70	78	2
17	ΠΛΑΤΟ ΗΛΕΚΤΡΙΚΟ ΜΕ ΛΕΙΑ ΠΛΑΚΑ	Πλατό διπλό ηλεκτρικό με λεία πλάκα σκληρού χρωμίου.	75	70	32	2
18	ΦΡΙΤΕΖΑ ΗΛΕΚΤΡΙΚΗ ΔΙΠΛΗ	Φριτέζα ηλεκτρική διπλή με 2 αποσπώμενους κάδους 15+15λτρ.	75	70	32	1
19	ΨΥΓΕΙΟ ΠΑΓΚΟΣ	Ψυγείο πάγκος με 5 πόρτες και ενσωματωμένο ψυκτικό μηχάνημα.	350	70	86	1
20	ΡΑΦΙ ΤΟΙΧΟΥ	Ανοξείδωτη κατασκευή ράφι τοίχου 2 επιπέδων (μετακινούμενο).	350	40	40	1
21	ΑΝΑΤΡΕΠΟΜΕΝΟ ΤΗΓΑΝΙ	Ανατρεπόμενο τηγάνι ηλεκτρικό 80λτρ.	80	90	87	1
22	ΚΟΥΖΙΝΑ 6 ΕΣΤΙΩΝ ΜΕ ΦΟΥΡΝΟ	Κουζίνα ηλεκτρική 6 εστιών με φούρνο ηλεκτρικό 2 επιπέδων εξ' ολοκλήρου ανοξείδωτη.	120	90	86	1
23	ΠΑΓΚΟΣ ΕΡΜΑΡΙΟ ΜΕ 2 ΡΑΦΙΑ.	Πάγκος ερμάριο με 2 ράφια κάτω και 3 πορτάκια εμπρός.	150	90	86	1
24	ΦΟΥΡΝΟΣ ΓΑΣΤΡΟΝΟΜΙΑΣ ΚΥΚΛΟΘΕΡΜΙΚΟΣ ΜΕ ΠΑΡΑΓΩΓΗ ΑΤΜΟΥ	Φούρνος ηλεκτρικός γαστρονομίας για 7 ταψιά 1/1 (32,5x53,5) εξ' ολοκλήρου ανοξείδωτος με 2 βεντιλατέρ παραγωγής αέρα και σύστημα παραγωγής ατμού.	75	75	82	1
25	ΠΑΓΚΟΣ ΕΡΜΑΡΙΟ ΜΕ ΡΑΦΙΕΡΑ	Πάγκος ερμάριο με 4 συρτάρια, θέση κάδου απορριμμάτων και ενσωματωμένη ραφιέρα για μπαχαρικά.	120	70	200	1
26	ΠΑΓΚΟΣ ΒΑΣΗ ΓΙΑ ΜΙΞΕΡ/ΚΡΕΑΤΟΜΗΧΑΝΗ	Ανοξείδωτη κατασκευή, βάση για την τοποθέτηση του μίξερ και της κρεατομηχανής.	60	60	80	2
27	ΠΑΓΚΟΣ ΕΡΜΑΡΙΟ ΜΕ ΣΥΡΟΜΕΝΕΣ ΠΟΡΤΕΣ	Πάγκος ερμάριο εξ' ολοκλήρου ανοξείδωτος με πορτάκια εμπρός για την τοποθέτηση της αποθήκευση σκευών.	200	55	86	1
28	ΡΑΦΙ ΤΟΙΧΟΥ	Ράφι τοίχου 2 επιφανειών.	150	35	40	1
29	ΛΑΝΤΖΑ ΤΡΑΠΕΖΙ ΜΕ 1 ΜΕΓΑΛΗ ΓΟΥΡΝΑ	Λάντζα τραπέζι με γούρνα 96X50X35 εξ' ολοκλήρου ανοξείδωτη.	140	70	86	1
30	ΠΑΓΚΟΣ ΕΡΜΑΡΙΟ ΜΕ 2 ΠΟΡΤΑΚΙΑ	Πάγκος ερμάριο με 2 πορτάκια και υποδοχή για την αποχέτευση και παροχή νερού για τον μηχανήμα του αποφλοιωτή.	70	62	84	1
31	ΡΑΦΙ ΤΟΙΧΟΥ ΔΙΑΤΡΗΤΟ	Ράφι τοίχου 1 επιφάνειας διάτρητο.	140	38	4	1
32	ΝΤΟΥΛΑΠΙ ΕΠΙΤΟΙΧΙΟ	Ντουλάπι επιτοίχιο με συρόμενα πορτάκια, εξ' ολοκλήρου ανοξείδωτο.	210	38	70	1
33	ΠΑΓΚΟΣ ΕΡΜΑΡΙΟ ΜΕ ΣΥΡΟΜΕΝΕΣ ΠΟΡΤΕΣ	Πάγκος ερμάριο με συρόμενες πόρτες και 2 ράφια, εξ' ολοκλήρου ανοξείδωτος.	210	70	86	1
34	ΠΑΓΚΟΣ ΦΥΛΑΞΗΣ ΣΚΕΥΩΝ	Ντουλάπι/πάγκος εξ' ολοκλήρου ανοξείδωτος με 2 ανοιγόμενα πορτάκια και μετακινούμενα ράφια.	170	60	86	1
35	ΠΑΓΚΟΣ / ΡΑΦΙΕΡΑ ΓΙΑ ΤΗΝ ΤΟΠΟΘΕΤΗΣΗ ΣΚΕΥΩΝ	Πάγκος ανοιχτός με ράφια για την εναπόθεση σκευών και καλαθιών πλυντηρίου.	150	60	170	1



## ΣΥΓΚΕΝΤΡΩΤΙΚΟΣ ΠΙΝΑΚΑΣ ΕΞΟΠΛΙΣΜΟΥ

Α/Α	ΤΥΠΟΣ ΣΥΣΚΕΥΗΣ	ΣΥΝΤΟΜΗ ΠΕΡΙΓΡΑΦΗ	ΔΙΑΣΤΑΣΕΙΣ (cm)			ΤΕΜΑΧΙΑ
			ΜΗΚΟΣ	ΠΛΑΤΟΣ	ΥΨΟΣ	
36	ΠΛΥΝΤΗΡΙΟ ΣΚΕΥΩΝ	Πλυντήριο σκευών με καλάθι 55x61 & ωφέλιμο ύψος 85εκ. Εξ' ολοκλήρου ανοξείδωτο.	72	78	190/225	1
37	ΠΑΓΚΟΣ / ΠΑΡΑΠΕΤΗ ΠΛΥΝΤΗΡΙΩΝ	Πάγκος τραπέζι με 1 ράφι κάτω και εγκοπές για τα καλάθια του πλυντηρίου.	120	70	86	1
38	ΠΛΥΝΤΗΡΙΟ ΠΙΑΤΩΝ/ΠΟΤΗΡΙΩΝ	Πλυντήριο πιάτων/ποτηρίων με καλάθι 50x50 και κάθετο άνοιγμα. Συνοδεύεται από 6 καλάθια	65	76	146/191	1
39	ΛΑΝΤΖΑ ΕΡΜΑΡΙΟ	Λάντζα ερμάριο με 2 γούρνες και θέση σκουπιδοφάγου.	190	70	86	1
40	ΝΤΟΥΛΑΠΑ ΦΥΛΑΞΗΣ ΤΡΟΦΙΜΩΝ	Ντουλάπα εξ' ολοκλήρου ανοξείδωτη σε 2 κομμάτια με 7 επίπεδα ραφιών και συρόμενες πόρτες.	265	45	270	1
41	ΣΚΟΥΠΙΔΟΦΑΓΟΣ	Σκουπιδοφάγος που να τοποθετείτε κάτω από την γούρνα.	9	13	40	1
42	ΚΟΠΤΙΚΟ ΜΗΧΑΝΗΜΑ ΛΑΧΑΝΙΚΩΝ/ΤΥΡΙΩΝ	Ανοξείδωτο παλκοπτικό μηχάνημα που θα συνοδεύεται από 5 δίσκους κοπής λαχανικών/τυριών.	25	53	50	1
43	ΚΑΤΑΙΩΝΙΣΤΗΡΑΣ	Καταιωνιστήρας επιτραπέζιος με 2 παροχές νερού και θερμομικτικό λεβιέ και βρύση.	23	23	90	3
44	ΚΡΕΑΤΟΜΗΧΑΝΗ ΨΥΧΟΜΕΝΗ	Κρεατομηχανή εξ' ολοκλήρου ανοξείδωτη για την κοπή νωπού κρέατος.	52	35	65	1
45	ΒΡΑΣΤΗΡΑΣ ΝΕΡΟΥ	Ηλεκτρικό μπόιλερ ζεστού νερού αυτόματο, απ' ευθείας σύνδεση στο δίκτυο νερού. Απόδοση 21ltr/ώρα.	22	28	45	1
46	ΑΠΟΣΤΕΙΡΩΤΗΣ ΜΑΧΑΙΡΙΩΝ	Ανοξείδωτος αποστειρωτής μαχαιριών με λάμπες U.V.C.	48	16	60	1
47	ΑΠΟΣΚΛΗΡΥΝΤΗΣ ΝΕΡΟΥ	Αποσκληρυντής νερού με αυτόματη εισαγωγή νερού από το δίκτυο.	φ 19	φ 19	55	4
48	ΖΑΜΠΟΝΟΜΗΧΑΝΗ	Ζαμπονομηχανή με ανοξείδωτο μαχαίρι διαμέτρου Φ27,5	50	35	45	1
49	ΚΑΤΑΨΥΚΤΗΣ ΑΝΟΞΕΙΔΩΤΟΣ	Καταψύκτης ανοξείδωτος κάθετος με 1 πόρτα ανοιγόμενη 600ltr.	70	85	210	1
50	ΜΗΧΑΝΗ ΚΟΠΗΣ ΑΡΤΟΥ	Μηχανή κοπής άρτου επιτραπέζια με δυνατότητα κοπής 7000/14000 φέτες/ώρα.	50	50	65	1
51	ΦΟΥΡΝΟΣ ΜΙΚΡΟΚΥΜΑΤΩΝ	Φούρνος μικροκυμάτων μέσα/έξω ανοξείδωτος 27ltr.	52	50	33	1

(Αποτελεί αναπόσπαστο τμήμα της διακήρυξης υπ' αριθ. 39/2011)

## ΠΑΡΑΡΤΗΜΑ «Δ'»

### **ΑΝΑΛΥΤΙΚΗ ΠΕΡΙΓΡΑΦΗ ΕΞΟΠΛΙΣΜΟΥ**

#### **1. ΒΑΣΗ ΚΟΥΒΕΡ**

(Βλέπε σχέδιο 1)

- Τροχήλατη ανοξείδωτη ειδική κατασκευή για την τοποθέτηση δίσκων σερβιρίσματος και μαχαιροπήρουνων.
- Το υλικό κατασκευής να είναι ανοξείδωτος χάλυβας (αντιμαγνητικό INOX) πάχους 1mm.
- Στο πάνω μέρος της κατασκευής να υπάρχουν 3 θήκες για μαχαιροπήρουνα (βάθους 12 εκ.) με ανατρεπόμενο πορτάκι από διαφανές πλέξιγκλας.
- Στο κάτω μέρος να υπάρχει ντουλάπι χωρίς πόρτα για την τοποθέτηση δίσκων σερβιρίσματος.
- Η κατασκευή να είναι τοποθετημένη σε περιστρεφόμενες ρόδες (οι 2 με φρένο).
- Διαστάσεις κατασκευής (Μ x Π x Υ) 50 x 60 x 140.

#### **2. ΘΗΚΗ ΑΡΤΟΥ**

(Βλέπε σχέδιο 2)

- Επιτραπέζια ανοξείδωτη ειδική κατασκευή για την εναπόθεση του άρτου.
- Το υλικό κατασκευής να είναι από ανοξείδωτο χάλυβα (αντιμαγνητικό INOX) πάχους 1mm.
- Η κατασκευή να είναι διπλής όψεως για την δυνατότητα φόρτωσης άρτου και από την πίσω πλευρά και να κλείνει εμπρός και πίσω με πορτάκι ανατρεπόμενο από πλέξιγκλας.
- Διαστάσεις κατασκευής (Μ x Π x Υ) 50 x 60 x 55.

#### **3. ΒΙΤΡΙΝΑ ΜΠΑΙΝ ΜΑΡΙ**

(Βλέπε σχέδια 3 & 4)

##### **Τμήμα Α**

- Θερμαινόμενη βιτρίνα για φαγητά με 4 ανεξάρτητες θερμαινόμενες θήκες (σκάφες) για λεκάνες Gastronomie (32,5 x 53,5 x 20) με 4 διαφορετικούς θερμοστάτες ( 50 – 90°) τοποθετημένους στο πίσω μέρος της κατασκευής και φωτεινές ενδεικτικές λυχνίες δίπλα από κάθε διακόπτη.
- Η βιτρίνα φαγητού να έχει ερμάριο θερμαινόμενο με ανεξάρτητο θερμοστάτη και φωτεινή ενδεικτική λυχνία. Στο εσωτερικό του να υπάρχουν 2 ράφια ανοξείδωτα (1 κάτω χαμηλά 10εκ από δάπεδο και 1 στην μέση).
- Το υλικό κατασκευής να είναι από ανοξείδωτο χάλυβα (αντιμαγνητικό INOX) πάχους 1mm.

- Η κατασκευή της βιτρίνας να γίνει από κρύσταλλα πάχους 10mm δεμένα με ειδικούς συνδέσμους, στο πάνω μέρος να φέρει φωτιστικό στεγανό με λάμπα φθορίου.
- Πίσω η βιτρίνα να κλείνει με συρόμενα από πλέξιγκλας πάχους 5mm.
- Τα συρόμενα πλέξιγκλας να ολισθαίνουν σε διαμορφωμένους οδηγούς από το μέταλλο που να αποτελεί το σώμα της κατασκευής, χωρίς ραφές και πρόσθετα κομμάτια (ράουλα και σιδηρόδρομο αλουμινίου)
- Στο πίσω μέρος της κατασκευής να υπάρχει πάγκος (έως 30cm) για την χρήση του σερβιρίσματος.
- Στο δεξιό μέρος της θερμαινόμενης βιτρίνας να υπάρχει πάγκος που να τοποθετείται η θήκη άρτου 50εκ.
- Οι αντιστάσεις που να βρίσκονται σε κάθε θερμικό κύκλωμα να είναι «αντιστάσεις νερού» και να καλύπτονται από διάτρητο ανοξείδωτο ταψί.
- Εμπρόσθια της βιτρίνας να υπάρχει ολισθητήρας δίσκων από ανοξείδωτες σωλήνες διαμέτρου  $\varnothing 22\text{mm}$  (λεπτομέρεια σχεδίου 3) με βάση προσαρμοσμένη στο σώμα της κατασκευής.
- Εξωτερικές διαστάσεις βιτρίνας 150 x 58 x 130.

## Τμήμα Β

- Ψυχόμενη βιτρίνα για σαλάτες και τυριά με 3 επίπεδα (2 ράφια και την ψυχόμενη σκάφη) .
  - Στο κάτω μέρος της να υπάρχει ψυχόμενη αποθήκη με σχάρα στην μέση ανοξείδωτη και στον πάτο του ψυγείου και τρεις περιστροφικές πόρτες.
  - Το υλικό κατασκευής να είναι από ανοξείδωτο χάλυβα (αντιμαγνητικό INOX) πάχους 1mm.
  - Η κατασκευή της βιτρίνας να γίνει από κρύσταλλα πάχους 10mm δεμένα με ειδικούς συνδέσμους, στο πάνω μέρος να φέρει φωτιστικό στεγανό με λάμπα φθορίου.
  - Τα ράφια επάνω στην βιτρίνα να γίνουν από ανοξείδωτη σχάρα πλάτους 38cm.
  - Πίσω η βιτρίνα να κλείνει με συρόμενα από πλέξιγκλας πάχους 5mm.
  - Τα συρόμενα πλέξιγκλας να ολισθαίνουν σε διαμορφωμένους οδηγούς από το μέταλλο που να αποτελεί το σώμα της κατασκευής, χωρίς ραφές και πρόσθετα κομμάτια (ράουλα και σιδηρόδρομο αλουμινίου)
  - Στο μπροστινό μέρος της βιτρίνας να γίνουν πορτάκια από πλέξιγκλας, θυρίδες που θα επανέρχονται στην αρχική τους θέση μετά το άνοιγμα (όπως λεπτομέρεια σχεδίου 4) για αυτοσερβίρισμα.
  - Εμπρόσθια της βιτρίνας να υπάρχει ολισθητήρας δίσκων από ανοξείδωτες σωλήνες διαμέτρου  $\varnothing 22\text{mm}$  με βάση προσαρμοσμένη στο σώμα της κατασκευής.
  - Το ψυκτικό μηχανήμα της ψυχόμενης κατασκευής να βρίσκεται κάτω από τον πάγκο (δεξιά της θερμαινόμενης βιτρίνας) που να τοποθετείτε η θήκη του άρτου.
  - Η κατασκευή να έχει εσωτερικά υγειονομικές γωνίες.
  - Το ψυγείο να είναι εφοδιασμένο με ηλεκτρονικό θερμόμετρο και θερμοστάτη. Το ψυκτικό μηχανήμα να είναι δύναμης 3/4HP ευρωπαϊκή προέλευσης.
  - Εξωτερικές διαστάσεις βιτρίνας 185 x 65 x 150.
- **Μέγιστη συνολική διάσταση ΤΜΗΜΑ Α' ΚΑΙ Β' : 398 x 135 x 150.**
- **Η πρόσοψη να γίνει από διακοσμητικό PANEL σε αποχρώσεις RAL ηλεκτροστατικής βαφής.**



#### 4. ΠΟΤΗΡΙΕΡΑ ΤΟΙΧΟΥ

(Βλέπε σχέδιο 5)

- Ανοξείδωτη ειδική κατασκευή για την εναπόθεση των ποτηριών.
- Το υλικό κατασκευής να είναι από ανοξείδωτο χάλυβα (αντιμαγνητικό INOX) πάχους 1mm
- Η κατασκευή να είναι μιας όψεως και να κλείνει εμπρός με συρόμενα από τζάμια που να σέρνουν πάνω σε ραουλόδρομο.
- Διαστάσεις κατασκευής (Μ x Π x Υ) 45 x 40 x 70.
- Η κατασκευή να έχει 3 επίπεδα (2 ράφια και ο πάτος)
- Η μια εκ των δύο κατασκευών να φέρει στο κάτω μέρος 4 σωλήνες ανοξείδωτους για την στήριξη της πάνω σε πάγκο (βλέπε σχέδιο 5 α')

#### 5. ΒΑΣΗ ΨΥΚΤΗ ΚΑΙ ΚΑΦΕΤΙΕΡΑΣ

(Βλέπε σχέδιο 6)

- Ανοξείδωτη ειδική κατασκευή πάγκος με ντουλάπι οπού να προσαρμοσθούν ψύκτης νερού συνεχούς ροής 1000ποτ/ώρα αποσκληρηντής 16λτρ και η μηχανή του καφέ .
- Το υλικό κατασκευής να είναι από ανοξείδωτο χάλυβα (αντιμαγνητικό INOX) πάχους 1mm
- Η κατασκευή να έχει πάγκο στο επάνω μέρος για την τοποθέτησης της μηχανής του καφέ.
- Η κατασκευή να περιλαμβάνει ψύκτη συνεχούς ροής με ανοξείδωτη δεξανενή νερού και δυνατότητα παραγωγής έως 70λτρ/ώρα. Ο ψύκτης θα προσαρμοσθεί κάτω απο το ντουλάπι.
- Εμπρός από την κολώνα και προς τα αριστερά της κατασκευής να τοποθετηθούν δύο κρουνοί(βρύσες) ποτηριών που θα συνδεθούν με τον ψύκτη νερού. Κάτω από τις ειδικές αυτές βρύσες να υπάρχει κατασκευή τύπου σκάφης με αποχέτευση.
- Στο πίσω μέρος η κατασκευή να κλείνει με πορτάκια και να έχει ένα ράφι χαμηλά.
- Το ένα από τα πορτάκια να έχει διάτρητη επιφάνια για τον αερισμό του ψύκτη.
- Εμπρόσθια της κατασκευής να υπάρχει ολισθητήρας δίσκων από ανοξείδωτες σωλήνες διαμέτρου  $\varnothing 22\text{mm}$  (λεπτομέρεια σχεδίου 3)με βάση προσαρμοσμένη στο σώμα της κατασκευής.
- Διαστάσεις κατασκευής (Μ x Π x Υ) 218 x 146 x 80.

#### 6. ΒΑΣΗ ΜΗΧΑΝΗΣ ΠΑΓΟΚΥΒΩΝ ΚΑΙ ΨΥΓΕΙΟΥ ΑΝΑΨΥΚΤΙΚΩΝ

(Βλέπε σχέδιο 7)

- Ανοξείδωτη ειδική κατασκευή πάγκος με ντουλάπι οπού να προσαρμοσθούν η μηχανή παγοκύβων και το ψυγείο αναψυκτικών.
- Το υλικό κατασκευής να είναι από ανοξείδωτο χάλυβα (αντιμαγνητικό INOX) πάχους 1mm.
- Στο πίσω μέρος η κατασκευή να κλείνει με πορτάκια και να έχει ένα ράφι χαμηλά.

- Εμπρόσθια της κατασκευής να υπάρχει ολισθητήρας δίσκων από ανοξείδωτες σωλήνες διαμέτρου  $\varnothing 22\text{mm}$  (λεπτομέρεια σχεδίου 3) με βάση προσαρμοσμένη στο σώμα της κατασκευής.
- Διαστάσεις κατασκευής (Μ x Π x Υ) 248 x 133 x 50 (80 τελικό).

## 7. ΨΥΓΕΙΟ ΑΝΑΨΥΚΤΙΚΩΝ ΜΕ ΣΥΡΟΜΕΝΑ ΕΜΠΡΟΣ

(Βλέπε σχέδιο 8)

- Ψυγείο αναψυκτικών SELF SERVICE με εμπρόσθια συρόμενα τζάμια ή κουρτίνα νυχτός.
- Το υλικό κατασκευής να είναι από ανοξείδωτο χάλυβα (αντιμαγνητικό INOX) ή από υλικά ανάλογα επιτρεπτά υγειονομικά.
- Η κατασκευή να έχει ράφια μετακινούμενα, φωτισμό και ενσωματωμένο ψυκτικό μηχανήμα.
- Διαστάσεις (Μ x Π x Υ) 140 – 155 x 70 x 150/155.

## 8. ΠΑΓΚΟΣ ΤΑΜΕΙΟΥ

(Βλέπε σχέδιο 9)

- Πάγκος για την τοποθέτηση της ταμειακής μηχανής.
- Το υλικό κατασκευής να είναι από ανοξείδωτο χάλυβα (αντιμαγνητικό INOX) πάχους 1mm.
- Η κατασκευή να έχει 1 συρτάρι με κλειδαριά.
- Εμπρόσθια της κατασκευής να υπάρχει ολισθητήρας δίσκων από ανοξείδωτες σωλήνες διαμέτρου  $\varnothing 22\text{mm}$  (λεπτομέρεια σχεδίου 3) με βάση προσαρμοσμένη στο σώμα της κατασκευής.
- Διαστάσεις κατασκευής (Μ x Π x Υ) 70 x 70(108)x 80.

## 9. ΤΑΙΝΙΑ ΜΕΤΑΦΟΡΑΣ ΔΙΣΚΩΝ /ΠΡΑΓΜΑΤΩΝ.

(Βλέπε σχέδιο 10)

- Η ταινία μεταφοράς να φέρει δύο τύμπανα. Το ένα τύμπανο με τη βοήθεια του μοτέρ και του μειωτήρα να κινεί την ελαστική μεταφορική ταινία. Το άλλο τύμπανο να στηρίζεται σε 2 κουζινέτα και να περιστρέφεται σύμφωνα με το τύμπανο κινήσεως. Τα τύμπανα να τα περιβάλλει ελαστική ταινία μεταφοράς η οποία να κινείται σύμφωνα με τις στροφές του τυμπάνου κινήσεως και έτσι να επιτυγχάνεται η μεταφορά του υλικού. Ανάμεσα στα δύο τύμπανα να υπάρχουν πλευρικά κυλίστρα (ράουλα),πάνω στα οποία να κινείται η ελαστική ταινία μεταφοράς.
- Το υλικό της βάσης να είναι από ανοξείδωτο χάλυβα (αντιμαγνητικό INOX)
- Η κατασκευή να (απ)ενεργοποιείται με διακόπτη ON/OFF και να υπάρχει αισθητήρας για να σταματά αυτόματα όταν τα υλικά φτάνουν στο άκρο της ταινίας.
- Διαστάσεις κατασκευής (Μ x Π x Υ) 320 x 70/75 x 86.

## 10. ΠΑΓΚΟΣ ΤΡΑΠΕΖΙ

(Βλέπε σχέδιο 11)

- Πάγκος τραπέζι εισερχομένων δίσκων.
- Το υλικό κατασκευής να είναι από ανοξείδωτο χάλυβα (αντιμαγνητικό INOX) πάχους 1mm.
- Η κατασκευή να έχει κενό χώρο για να φωλιάζει ο κάδος απορριμμάτων και ένα ράφι 15cm από το δάπεδο για την τοποθέτηση πραγμάτων.
- Το καπάκι της κατασκευής να είναι διαμορφωμένο σύμφωνα με το σχέδιο 11.
- Διαστάσεις κατασκευής (Μ x Π x Υ) 107 x 80 x 86.

## 11. ΠΑΓΚΟΣ ΕΡΜΑΡΙΟ ΜΕ ΕΝΣΩΜΑΤΩΜΕΝΗ ΠΟΤΗΡΙΕΡΑ

(Βλέπε σχέδιο 12)

- Πάγκος ερμάριο με πορτάκια και 2 ράφια εσωτερικά.
- Επάνω να στηρίζετε ποτηριέρα με 3 επίπεδα και να κλείνει με συρόμενα τζάμια.
- Το υλικό κατασκευής να είναι από ανοξείδωτο χάλυβα (αντιμαγνητικό INOX) πάχους 1mm.
- Διαστάσεις κατασκευής (Μ x Π x Υ) 107 x 50 x 205.

## 12. ΝΤΟΥΛΑΠΙ ΑΠΟΘΗΚΕΥΣΗΣ ΑΡΤΟΥ ΜΕ ΠΟΡΤΑΚΙΑ ΕΜΠΡΟΣ

(Βλέπε σχέδιο 13)

- Επιτραπέζια ανοξείδωτη ειδική κατασκευή για την φύλαξη του άρτου.
- Με δύο ράφια ανοξείδωτα διάτρητα και ψυχουλοσυλλέκτη (ταψί) στο κάτω μέρος της κατασκευής.
- Το υλικό κατασκευής να είναι από ανοξείδωτο χάλυβα (αντιμαγνητικό INOX) πάχους 1mm.
- Εμπρός να κλείνει με 2 πορτάκια κατασκευασμένα από σήτα ανοξείδωτη βαρέου τύπου.
- Διαστάσεις κατασκευής (Μ x Π x Υ) 80 x 65 x 80.

## 13. ΠΑΓΚΟΣ ΕΡΜΑΡΙΟ ΓΙΑ ΤΗΝ ΚΟΠΗ ΤΟΥ ΑΡΤΟΥ

(Βλέπε σχέδιο 14)

- Πάγκος ερμάριο με πορτάκια εμπρός και δυο ράφια.
- Πάνω να τοποθετηθεί η μηχανή κοπής του άρτου και το ντουλάπι αποθήκευσης του άρτου.
- Το καπάκι στο πίσω μέρος να έχει σήκωμα 10cm.
- Το υλικό κατασκευής να είναι από ανοξείδωτο χάλυβα (αντιμαγνητικό INOX) πάχους 1mm.
- Διαστάσεις κατασκευής (Μ x Π x Υ) 170 x 65 x 80.

## 14. ΦΟΥΣΚΑ ΜΕΣΗΣ ΜΕ ΠΕΡΣΙΔΕΣ

- Φούσκα μέσης με περσίδες αποσπώμενες για τον καθαρισμό τους.
- Η κατασκευή να έχει διπλά τοιχώματα για την εισαγωγή αέρα (αεροκουρτίνα)
- Φωτισμός με στεγανές λάμπες φθορίου.
- Πυρασφάλεια με τα νέα πρότυπα πυρασφάλειας.
- Το υλικό κατασκευής να είναι από ανοξείδωτο χάλυβα (αντιμαγνητικό INOX)
- Η κατασκευή να κρεμαστεί από την οροφή του κτηρίου με βάση από στραντζαριστό ανοξείδωτο βαρέου τύπου.
- Διαστάσεις κατασκευής (Μ x Π x Υ) 350 x 200 x 55.

## 15. ΨΥΓΕΙΟ ΠΑΓΚΟΣ ΜΕ ΣΥΡΤΑΡΙΑ

(Βλέπε σχέδιο 15)

- Ψυγείο πάγκος ειδική κατασκευή με δύο διπλές συρταριέρες χωρητικότητας gastronome 1/1 (32,5 x 53,5) και τρεις περιστροφικές πόρτες.
- Στο αριστερό μέρος του πάγκου να υπάρχει τομή στο καπάκι (βλέπε σχέδιο 16) για την προσαρμογή λεκάνης Gastronome 1/1 (32,5 x 53,5) χωρισμένη στα τρία (ΓΙΑ 6 ΛΕΚΑΝΑΚΙΑ 1/6).
- Η κατασκευή να έχει εσωτερικά υγειονομικές γωνίες.
- Το ψυκτικό μηχάνημα να είναι ενσωματωμένο στο δεξιό μέρος της κατασκευής και το ψυγείο να είναι εφοδιασμένο με ηλεκτρονικό θερμομέτρο, θερμοστάτη και αυτόματο σύστημα απόψυξης.
- Το ψυκτικό μηχάνημα να είναι μέγιστης 3/4HP ευρωπαϊκή προέλευσης.
- Στο εσωτερικό του ψυγείου να υπάρχουν δυο στοιχεία φυσικής κυκλοφορίας, ένα αριστερά και ένα δεξιά της κατασκευής.
- Το υλικό κατασκευής να είναι από ανοξείδωτο χάλυβα (αντιμαγνητικό INOX) πάχους 1mm.
- Οι σχάρες στο εσωτερικό του ψυγείου να είναι ανοξείδωτες. Το καπάκι στο πίσω μέρος να έχει σήκωμα 10cm.
- Διαστάσεις κατασκευής (Μ x Π x Υ) 350 x 75 x 80.

## 16. ΣΤΑΘΜΟΣ ΠΑΤΑΤΑΣ

- Επιτραπέζια ανοξείδωτη κατασκευή για την εναπόθεση τηγανισμένων παρασκευασμάτων.
- Με θερμαινόμενες λάμπες (κόκκινες) και λεκάνη ανοξείδωτη πάνω στο οποίο να υπάρχει διάτρητη γλίστρα για την αποστράγγιση του λαδιού.
- Το υλικό κατασκευής να είναι από ανοξείδωτο χάλυβα (αντιμαγνητικό INOX)
- Η χωρητικότητα της λεκάνης να είναι για ένα καλάθι φριτέζας 15 λίτρων
- Διαστάσεις κατασκευής (Μ x Π x Υ) 40 x 70 x 78.



## 17. ΠΛΑΤΟ ΗΛΕΚΤΡΙΚΟ ΜΕ ΛΕΙΑ ΠΛΑΚΑ

- Επιτραπέζιο πλατό διπλό με λεία πλάκα σκληρού χρωμίου.
- Η κατασκευή να έχει αποσπώμενο ταψί λυποσυλλέκτη, δυο θερμοστάτες ρύθμισης θερμοκρασίας και ενδεικτικές λυχνίες.
- Το υλικό κατασκευής να είναι από ανοξείδωτο χάλυβα (αντιμαγνητικό INOX)
- Μέγιστη ισχύς 8,1 KW/400V.
- Διαστάσεις κατασκευής (Μ x Π x Υ) 75 x 70 x 32.

## 18. ΦΡΙΤΕΖΑ ΗΛΕΚΤΡΙΚΗ ΔΙΠΛΗ

- Επιτραπέζια φριτέζα με δυο αποσπώμενους κάδους ανοξείδωτους 15λτρ ο καθένας.
- Η κατασκευή να έχει σύστημα ανόρθωσης των αντιστάσεων για την εύκολη αφαίρεση των κάδων και 2 καλάθια από πλέγμα ανοξείδωτο.
- Το ηλεκτρολογικό πάνελ να βρίσκεται στο κάτω μέρος της κατασκευής και να αποτελείται από δυο θερμοστάτες ρύθμισης θερμοκρασίας, δυο θερμοστάτες ασφαλείας και ενδεικτικές λυχνίες.
- Το υλικό κατασκευής να είναι από ανοξείδωτο χάλυβα (αντιμαγνητικό INOX)
- Μέγιστη ισχύς 15KW/400V.
- Διαστάσεις κατασκευής (Μ x Π x Υ) 75 x 70 x 32.

## 19. ΨΥΓΕΙΟ ΠΑΓΚΟΣ

(Βλέπε σχέδιο 16)

- Ψυγείο πάγκος με πέντε περιστροφικές πόρτες, ανοξείδωτη σχάρα στην μέση της κατασκευής και στο δάπεδο.
- Η κατασκευή να έχει εσωτερικά υγειονομικές γωνίες.
- Το ψυκτικό μηχάνημα να βρίσκεται στα δεξιά της κατασκευής και το ψυγείο να είναι εφοδιασμένο με ηλεκτρονικό θερμόμετρο, θερμοστάτη και αυτόματο σύστημα απόψυξης. Στο εσωτερικό του ψυγείου να υπάρχουν δυο στοιχεία φυσικής κυκλοφορίας, ένα αριστερά και ένα δεξιά της κατασκευής.
- Το καπάκι στο πίσω μέρος να έχει σήκωμα 10cm.
- Το υλικό κατασκευής να είναι από ανοξείδωτο χάλυβα (αντιμαγνητικό INOX) πάχους 1mm.
- Μέγιστη ισχύς  $\frac{3}{4}$  HP/220V.
- Διαστάσεις κατασκευής (Μ x Π x Υ) 350 x 70 x 86.

## 20. ΡΑΦΙ ΤΟΙΧΟΥ

(Βλέπε σχέδιο 17)

- Ανοξείδωτη κατασκευή, ράφι τοίχου δυο επιπέδων μετακινούμενο.
- Η κατασκευή να έχει βραχίονες ενσωματωμένους στο ράφι και να γαντζώνουν σε ανοξείδωτες βάσεις που να έχουν εγκοπές για να βιδωθούν στον τοίχο.

- Το υλικό κατασκευής να είναι από ανοξείδωτο χάλυβα (αντιμαγνητικό INOX) πάχους 1mm.
- Διαστάσεις κατασκευής (Μ x Π x Υ) 350 x 40 x 40.

## 21. ΑΝΑΤΡΕΠΟΜΕΝΟ ΤΗΓΑΝΙ

- Επιδαπέδιο ανατρεπόμενο τηγάνι ηλεκτρικό χωρητικότητας 80λτρ.
- Η κατασκευή να είναι εφοδιασμένη από περιστροφικό μοχλό με χειρολαβή ο οποίος ανατρέπει το τηγάνι.
- Κατά μήκος του τηγανιού να υπάρχει σχισμή ειδικά διαμορφωμένη για την σωστή ροή του φαγητού.
- Ο κάδος και οι αντιστάσεις να είναι ανοξείδωτα. Να υπάρχει πάνω στο μηχανήμα παροχή και αποχέτευση νερού.
- Το υλικό κατασκευής να είναι από ανοξείδωτο χάλυβα (αντιμαγνητικό INOX) πάχους 1mm.
- Διακόπτης ρύθμισης θερμοκρασίας και γενικός διακόπτης ON/OFF.
- Ελάχιστη ισχύς 14KW / 400V.
- Διαστάσεις κάδου 72 x 64 x 17
- Διαστάσεις κατασκευής (Μ x Π x Υ) 80 x 90 x 87.

## 22. ΚΟΥΖΙΝΑ 6 ΕΣΤΙΩΝ ΜΕ ΦΟΥΡΝΟ

- Κουζίνα ηλεκτρική 6 εστιών με φούρνο ηλεκτρικό ΠΓΑΣ κάτω από τις εστίες.
- Οι εστίες να είναι διάστασης 30 x 30 με ανοξείδωτο στεφάνη περιμετρικά και μέγιστη ισχύς έκαστη 3KW.
- Ο φούρνος να έχει μια σχάρα ανοξείδωτη στο κέντρο και να είναι εξ' ολοκλήρου INOX με διακόπτη ρύθμισης θερμοκρασίας πάνω και κάτω.
- Το υλικό κατασκευής να είναι από ανοξείδωτο χάλυβα (αντιμαγνητικό INOX) πάχους 1mm.
- Ελάχιστη ισχύς φούρνου 7,6KW / 400V.
- Συνολική ισχύς εστιών 18KW/400V.
- Εσωτερικές διαστάσεις φούρνου 105 x 78 x 30.
- Διαστάσεις κατασκευής (Μ x Π x Υ) 120 x 90 x 86.

## 23. ΠΑΓΚΟΣ ΕΡΜΑΡΙΟ ΜΕ 2 ΡΑΦΙΑ

(Βλέπε σχέδιο 18)

- Πάγκος ερμάριο με πορτάκια εμπρός και δυο ράφια κάτω.
- Πάνω να τοποθετηθεί ο κυκλοθερμικός φούρνος γαστρονομίας.
- Το καπάκι στο πίσω μέρος να έχει σήκωμα 5cm.
- Το υλικό κατασκευής να είναι από ανοξείδωτο χάλυβα (αντιμαγνητικό INOX) πάχους 1mm.
- Διαστάσεις κατασκευής (Μ x Π x Υ) 150 x 90 x 86.

## 24. ΦΟΥΡΝΟΣ ΓΑΣΤΡΟΝΟΜΙΑΣ ΚΥΚΛΟΘΕΡΜΙΚΟΣ ΜΕ ΠΑΡΑΓΩΓΗ ΑΤΜΟΥ

- Ηλεκτρικός φούρνος κυκλοθερμικός χωρητικότητας 7 ταψιών Gastronome 1/1 (32,5 x 53,5), εφοδιασμένος με 2 βεντιλατέρ ανάστροφης κίνησης για ομοιομορφία στο ψησίμο.
- Ο φούρνος να έχει αυτόματη προεπιλογή επί % της υγρασίας και της αφύγρανσης.
- Το υλικό κατασκευής να είναι από ανοξείδωτο χάλυβα (αντιμαγνητικό INOX), πάχους 1mm η πόρτα του φούρνου να έχει διπλό πυρίμαχο κρύσταλλο εκ του οποίου το ένα να είναι ανοιγόμενο.
- Ο φούρνος να έχει δυνατότητα επιλογής πολλαπλών προγραμμάτων ψησίματος και ηλεκτρονικό χειριστήριο αφής.
- Σύστημα αυτοδιάγνωσης βλαβών ή δυσλειτουργιών με ηχητικό σήμα.
- Πρόγραμμα πλυσίματος και ενσωματωμένο το σύστημα πλυσίματος στον φούρνο εξαρχής.
- Ο φούρνος να είναι εφοδιασμένος με αισθητήριο σύστημα για την μέτρηση της θερμοκρασίας στην καρδιά του προϊόντος.
- Ο φούρνος να διαθέτει παροχή νερού και αποχέτευση.
- Ελάχιστη ισχύς φούρνου 7,5KW / 400V.
- Εξωτερικές ελάχιστες διαστάσεις φούρνου (Μ x Π x Υ) 75 x 73 x 80.

## 25. ΠΑΓΚΟΣ ΕΡΜΑΡΙΟ ΜΕ ΡΑΦΙΕΡΑ

(Βλέπε σχέδιο 19)

- Πάγκος ερμάριο με 4 συρτάρια βαρέου τύπου και θέση για κάδο απορριμμάτων.
- Πάνω να είναι ενσωματωμένη ραφιέρα 3ών επιπέδων εμπρός ανοιχτή με κοντό καγκελάκι 5cm εμπρός από κάθε ράφι.
- Το υλικό κατασκευής να είναι από ανοξείδωτο χάλυβα (αντιμαγνητικό INOX) πάχους 1mm.
- Διαστάσεις κατασκευής (Μ x Π x Υ) 120 x 70 x 200.

## 26. ΠΑΓΚΟΣ ΒΑΣΗ ΓΙΑ ΜΙΞΕΡ /ΚΡΕΑΤΟΜΗΧΑΝΗ

(Βλέπε σχέδιο 20)

- Πάγκος τραπέζι με 1 ράφι 15cm από το δάπεδο.
- Το υλικό κατασκευής να είναι από ανοξείδωτο χάλυβα (αντιμαγνητικό INOX) πάχους 1mm
- Διαστάσεις κατασκευής (Μ x Π x Υ) 55 x 55 x 80.

## 27. ΠΑΓΚΟΣ ΕΡΜΑΡΙΟ ΜΕ ΣΥΡΟΜΕΝΕΣ ΠΟΡΤΕΣ

(Βλέπε σχέδιο 21)

- Πάγκος ερμάριο με 1 ράφι στην μέση και ένα 10cm από το δάπεδο.
- Ο πάγκος να κλείνει εμπρός με πορτάκια περιστροφικά.
- Το καπάκι στο πίσω μέρος να έχει σήκωμα 5cm.
  
- Το υλικό κατασκευής να είναι από ανοξείδωτο χάλυβα (αντιμαγνητικό INOX) πάχους 1mm.
- Διαστάσεις κατασκευής (Μ x Π x Υ) 200 x 55 x 86.

## 28. ΡΑΦΙ ΤΟΙΧΟΥ

(Βλέπε σχέδιο 22)

- Ανοξείδωτη κατασκευή, ράφι τοίχου δυο επιπέδων μετακινούμενο.
- Η κατασκευή να έχει βραχίονες ενσωματωμένους στο ράφι και να γαντζώνουν σε ανοξείδωτες βάσεις που να έχουν εγκοπές για να βιδωθούν στον τοίχο.
- Το υλικό κατασκευής να είναι από ανοξείδωτο χάλυβα (αντιμαγνητικό INOX) πάχους 1mm.
- Διαστάσεις κατασκευής (Μ x Π x Υ) 150 x 35 x 40.

## 29. ΛΑΝΤΖΑ ΤΡΑΠΕΖΙ ΜΕ 1 ΜΕΓΑΛΗ ΓΟΥΡΝΑ

(Βλέπε σχέδιο 23)

- Λάντζα τραπέζι με μια γούρνα διαστάσεων 96 x 50 x 35 και ένα ράφι 15cm από το δάπεδο.
- Το καπάκι στο πίσω μέρος να έχει σήκωμα 6 – 10 cm.
- Το υλικό κατασκευής να είναι από ανοξείδωτο χάλυβα (αντιμαγνητικό INOX) πάχους 1mm.
- Διαστάσεις κατασκευής (Μ x Π x Υ) 160 x 70 x 86.

## 30. ΠΑΓΚΟΣ ΕΡΜΑΡΙΟ ΜΕ 2 ΠΟΡΤΑΚΙΑ

(Βλέπε σχέδιο 24)

- Πάγκος ερμάριο με 1 ράφι 10cm από το δάπεδο.
- Η κατασκευή να έχει άνοιγμα στην δεξιά πλευρά για την προσαρμογή παροχής νερού και στο πίσω μέρος για την αποχέτευση.
- Το καπάκι στο πίσω μέρος να έχει σήκωμα 6 cm.
- Το υλικό κατασκευής να είναι από ανοξείδωτο χάλυβα (αντιμαγνητικό INOX) πάχους 1mm.
- Διαστάσεις κατασκευής (Μ x Π x Υ) 70 x 62 x 84.

### **31. ΡΑΦΙ ΤΟΙΧΟΥ ΔΙΑΤΡΗΤΟ**

(Βλέπε σχέδιο 25)

- Ανοξείδωτη κατασκευή, ράφι τοίχου διάτρητο μιας επιφάνειας.
- Η κατασκευή να έχει βραχίονες ενσωματωμένους στο ράφι και να βιδώνουν στον τοίχο.
- Το υλικό κατασκευής να είναι από ανοξείδωτο χάλυβα (αντιμαγνητικό INOX) πάχους 1mm.
- Διαστάσεις κατασκευής (Μ x Π x Υ) 140 x 38 x 4.

### **32. ΝΤΟΥΛΑΠΙ ΕΠΙΤΟΙΧΙΟ**

(Βλέπε σχέδιο 26)

- Ανοξείδωτη κατασκευή, ντουλάπι τοίχου 2 επιφανειών με συρόμενα πορτάκια ανοξείδωτα.
- Τα πορτάκια θα σέρνουν επάνω σε ραουλόδρομους.
- Το υλικό κατασκευής να είναι από ανοξείδωτο χάλυβα (αντιμαγνητικό INOX) πάχους 1mm.
- Διαστάσεις κατασκευής (Μ x Π x Υ) 210 x 38 x 70.

### **33. ΠΑΓΚΟΣ ΕΡΜΑΡΙΟ ΜΕ ΣΥΡΟΜΕΝΕΣ ΠΟΡΤΕΣ**

(Βλέπε σχέδιο 27)

- Πάγκκος ερμάριο με 1 ράφι στην μέση και ένα 10cm από το δάπεδο.
- Ο πάγκκος να κλείνει εμπρός με πορτάκια περιστροφικά.
- Το καπάκι στο πίσω μέρος να έχει σήκωμα 5cm.
- Το υλικό κατασκευής να είναι από ανοξείδωτο χάλυβα (αντιμαγνητικό INOX) πάχους 1mm.
- Διαστάσεις κατασκευής (Μ x Π x Υ) 210 x 70 x 86.

### **34. ΠΑΓΚΟΣ ΦΥΛΑΞΗΣ ΣΚΕΥΩΝ**

(Βλέπε σχέδιο 28)

- Πάγκκος ερμάριο με 2 ζευγάρια πορτάκια περιστροφικά ανοιγόμενα διπλών τοιχωμάτων.
- Η κατασκευή να είναι εφοδιασμένη με 2 ράφια σταθερά.
- Το υλικό κατασκευής να είναι από ανοξείδωτο χάλυβα (αντιμαγνητικό INOX) πάχους 1mm
- Διαστάσεις κατασκευής (Μ x Π x Υ) 170 x 68 x 86.

### **35. ΠΑΓΚΟΣ /ΡΑΦΙΕΡΑ ΓΙΑ ΤΗΝ ΤΟΠΟΘΕΤΗΣΗ ΣΚΕΥΩΝ**

(Βλέπε σχέδιο 29)

- Πάγκος ανοιχτός με ράφια 2 επάνω και 2 κάτω.
- Το υλικό κατασκευής να είναι από ανοξείδωτο χάλυβα (αντιμαγνητικό INOX) πάχους 1mm.
- Διαστάσεις κατασκευής (Μ x Π x Υ) 150 x 60 x 170.

### **36. ΠΛΥΝΤΗΡΙΟ ΣΚΕΥΩΝ**

- Πλυντήριο σκευών, δίσκων, ταψιών και μεγάλων αντικειμένων.
- Η κατασκευή του να είναι με διπλά τοιχώματα για αθόρυβη λειτουργία και αντλίες πλύσης αυτοκαθαριζόμενες.
- Να διαθέτει 3 προγράμματα πλύσεως από 3 – 6 λεπτά και συνεχής πλύσης.
- Το πλυντήριο να είναι εφοδιασμένο με δοσομετρητή απορρυπαντικού και στεγνωτικού αντίστοιχα.
- Διαστάσεις καλαθιού κατ' ελάχιστο 55 X 69 και ωφέλιμο ύψος πλύσης 80cm.
- Το άνοιγμα της πόρτας να είναι κάθετα προς τα επάνω και εμπρός.
- Το υλικό κατασκευής να είναι από ανοξείδωτο χάλυβα (αντιμαγνητικό INOX) πάχους 1mm.
- Ισχύς 8,3KW/400V.
- Διαστάσεις κατασκευής το μέγιστο (Μ x Π x Υ) 72 x 78 x 190/223.

### **37. ΠΑΓΚΟΣ / ΠΑΡΑΠΕΤΗ ΠΛΥΝΤΗΡΙΩΝ**

(Βλέπε σχέδιο 30)

- Πάγκος ανοιχτός με 1 ράφι κάτω 15cm από δάπεδο και εγκοπές για τα καλάθια του πλυντηρίου πιάτων – ποτηριών.
- Το καπάκι στο πίσω μέρος να έχει σήκωμα 6 – 10 cm.
- Η επιφάνεια του πάγκου θα έχει στα αριστερά υποδοχή για την προσαρμογή του πάγκου πάνω στο πλυντήριο πιάτων – ποτηριών.
- Το υλικό κατασκευής να είναι από ανοξείδωτο χάλυβα (αντιμαγνητικό INOX) πάχους 1mm.
- Διαστάσεις κατασκευής μέγιστο (Μ x Π x Υ) 120 x 70 x 86.

### **38. ΠΛΥΝΤΗΡΙΟ ΠΙΑΤΩΝ/ΠΟΤΗΡΙΩΝ**

- Πλυντήριο πιάτων, ποτηριών, δίσκων, μαχαιροπίρουνων κτλ.
- Η κατασκευή του να είναι με διπλά τοιχώματα για αθόρυβη λειτουργία και μόνωση.

- Να διαθέτει 3 προγράμματα πλύσεως από 3 – 6 λεπτά.
- Το πλυντήριο να είναι εφοδιασμένο με δοσομετρητή απορρυπαντικού και στεγνωτικού αντίστοιχα.
- Διαστάσεις καλαθιού 50 X 50 και ωφέλιμο ύψος πλύσης 80cm.
- Το άνοιγμα της πόρτας να είναι κάθετο προς τα επάνω.
- Το υλικό κατασκευής να είναι από ανοξείδωτο χάλυβα (αντιμαγνητικό INOX) πάχους 1mm.
- Ισχύς 7,3KW/400V.
- Διαστάσεις κατασκευής το μέγιστο (Μ x Π x Υ) 65 x 76 x 146/191.

### **39. ΛΑΝΤΖΑ ΕΡΜΑΡΙΟ**

(Βλέπε σχέδιο 31)

- Λάντζα ερμάριο με δύο γούρνες διαστάσεων 50 x 50 x 30 και ένα ράφι 10cm από το δάπεδο.
- Η κατασκευή να έχει συρόμενα πορτάκια εμπρός και οι γούρνες να βρίσκονται στο κέντρο.
- Το καπάκι στο πίσω μέρος να έχει σήκωμα 6 – 10 cm.
- Το υλικό κατασκευής να είναι από ανοξείδωτο χάλυβα (αντιμαγνητικό INOX)
- Διαστάσεις κατασκευής (Μ x Π x Υ) 160 x 70 x 86.

### **40. ΝΤΟΥΛΑΠΑ ΦΥΛΑΞΗΣ ΤΡΟΦΙΜΩΝ**

(Βλέπε σχέδιο 32)

- Ανοξείδωτη κατασκευή ντουλάπα τοίχου με ράφια εσωτερικά και συρόμενες πόρτες εμπρός.
- Η κατασκευή να χωρίζεται στα δύο τμήματα (άνω – κάτω τμήμα) που να μπορούν να συναρμολογηθούν στο χώρο τοποθέτησης της.
- Το άνω τμήμα να έχει τέσσερα επίπεδα και το εσωτερικό πλάτος της κατασκευής να είναι μεγαλύτερο των 30cm. Τα συρόμενα να δημιουργούν δύο ζευγάρια.
- Το κάτω τμήμα να έχει τρία επίπεδα και το εσωτερικό πλάτος της κατασκευής να είναι μεγαλύτερο των 30cm. Τα συρόμενα να δημιουργούν δύο ζευγάρια.
- Οι διαστάσεις της άνω κατασκευής να είναι (Μ x Π x Υ) 265 x 45 x 160.
- Οι διαστάσεις της κάτω κατασκευής να είναι (Μ x Π x Υ) 265 x 45 x 110.
- Το υλικό κατασκευής να είναι από ανοξείδωτο χάλυβα (αντιμαγνητικό INOX) πάχους 1mm.
- Διαστάσεις κατασκευής (Μ x Π x Υ) 265 x 45 x 270.

### **41. ΣΚΟΥΠΙΔΟΦΑΓΟΣ**

- Η κατασκευή του να είναι Β.Τ. και να μπορεί να παράγει έως και 100kg/ώρα.
- Η κατασκευή να μπορεί να τοποθετηθεί κάτω από την γούρνα και να είναι στεγανού τύπου.
- Το υλικό κατασκευής να είναι βαρέου τύπου.

- Ισχύς 0,55KW 230V.
- Διαστάσεις κατασκευής (Μ x Π x Υ)  $\varnothing 8,9 \times 40 \times 12,7$ .

## 42. ΚΟΠΤΙΚΟ ΜΗΧΑΝΗΜΑ ΛΑΧΑΝΙΚΩΝ/ΤΥΡΙΩΝ

- Ανοξείδωτο πολυκοπτικό μηχάνημα με συμπιεστή 2 υποδοχών.
- Η συσκευή να συνοδεύεται από πέντε ανοξείδωτους δίσκους κοπής τυριών και λαχανικών σε διάφορα μεγέθη.
- Οι τρεις δίσκοι κοπής να είναι για το τρίψιμο σκληρού και μαλακού τυριού (πολύ ψιλό, μέτριο και χοντρό) και οι δύο δίσκοι κοπής να είναι για λαχανικά (πάχους 2 και 3 mm).
- Το υλικό κατασκευής να είναι από ενισχυμένο κορμό από ανοδιωμένο αλουμίνιο και το καπάκι από ανοξείδωτο χάλυβα (αντιμαγνητικό INOX).
- Ισχύς 0,75 HP ,230V.
- Διαστάσεις κατασκευής (Μ x Π x Υ) 25 x 60 x 50.

## 43. ΚΑΤΑΙΩΝΙΣΤΗΡΑΣ

- Καταιωνιστήρας επιτραπέζιος (ντουζιέρα) να έχει 2 παροχές νερού και θερμομικτικό λεβιέ.
- Να έχει ενσωματωμένο κρουνό μπαταρίας για επιπλέον νερό στην λάντζα.
- Το υλικό κατασκευής να είναι από ανοξείδωτο χάλυβα (αντιμαγνητικό INOX)
- Διαστάσεις κατασκευής (Μ x Π x Υ) 16 x 6 x 120.

## 44. ΚΡΕΑΤΟΜΗΧΑΝΗ ΨΥΧΟΜΕΝΗ

- Εξολοκλήρου ανοξείδωτη κατασκευή με μπούκα – σαλίγκαρο – βολάν και κάλυμμα ταψιού.
- Αθόρυβη λειτουργία.
- Η κατασκευή να έχει ενσωματωμένο ψυκτικό μηχάνημα μεγάλη απόδοση για ψύξη στην μπούκα & στο ταψί.
- Το κοπτικό σύστημα της να αφαιρείται και να διαθέτει ρυθμιστή θερμοκρασίας.
- Ευρωπαϊκής προέλευσης με σήμα CE.
- Το υλικό κατασκευής να είναι από ανοξείδωτο χάλυβα 18/10 (αντιμαγνητικό INOX).
- Ισχύς 4HP – 400V.
- Διαστάσεις κατασκευής (Μ x Π x Υ) 52 x 35 x 65.

## 45. ΒΡΑΣΤΗΡΑΣ ΝΕΡΟΥ



- Βραστήρας ηλεκτρικός με ανοξείδωτο μπόιλερ για την παραγωγή έως και 21λτρ/ώρα .
- Το μηχάνημα να έχει απευθείας σύνδεση με το δίκτυο νερού.
- Ευρωπαϊκής προέλευσης με σήμα CE.
- Το υλικό κατασκευής να είναι από ανοξείδωτο χάλυβα (αντιμαγνητικό INOX)
- Διαστάσεις κατασκευής (Μ x Π x Υ) 22 x 28 x 45.

#### **46. ΑΠΟΣΤΕΙΡΩΤΗΣ ΜΑΧΑΙΡΙΩΝ**

- Αποστειρωτής μαχαιριών με λαμπτήρες UVC.
- Με ανοξείδωτο πλέγμα για να τοποθετούνται έως και 20 μαχαίρια.
- Να περιλαμβάνει ρυθμιζόμενο χρονοδιακόπτη από 0 – 2 ώρες.
- Το υλικό κατασκευής να είναι από ανοξείδωτο χάλυβα (αντιμαγνητικό INOX)
- Ισχύς 30W /220V.
- Διαστάσεις κατασκευής (Μ x Π x Υ) 48 x 16 x 60.

#### **47. ΑΠΟΣΚΛΗΡΥΝΤΗΣ ΝΕΡΟΥ (αφαλαντωτής)**

- Κατασκευή αφαλάτωσης του νερού παροχής της μηχανής του καφέ, μηχανής παγοκύβων και πλυντηρίου πιάτων/ποτηριών.
- Το υλικό κατασκευής να είναι από ανοξείδωτο χάλυβα (αντιμαγνητικό INOX)
- Χωρητικότητα 12λτρ.
- Χειροκίνητο BY PASS.
- Διαστάσεις κατασκευής (Μ x Π x Υ) 22 x 28 x 45.

#### **48. ΖΑΜΠΟΝΟΜΗΧΑΝΗ**

- Ζαμπονομηχανή πλάγιας κοπής ιμαντοκίνητη με δίσκο 27,5cm INOX.
- Σώμα από ανοδιωμένο αλουμίνιο κράμα.
- Ευρωπαϊκής προέλευσης με σήμα CE.
- Το μαχαίρι να αυτοτροχίζετε αυτόματα πάνω στην κατασκευή.
- Διαστάσεις κατασκευής (Μ x Π x Υ) 22 x 28 x 45.

#### **49. ΚΑΤΑΨΥΚΤΗΣ ΑΝΟΞΕΙΔΩΤΟΣ**

- Καταψύκτης κάθετης κατασκευής με 5 μετακινούμενες σχάρες εσωτερικά και βεντιλατέρ βεβιασμένης ψύξης.
- Η κατασκευή να είναι Ευρωπαϊκών προδιαγραφών με Υγειονομικές γωνίες εσωτερικά, πόρτα βαρέου τύπου ολόσωμη με λάστιχο στεγανότητας, μόνωση πολυουρεθάνης.
- Ηλεκτρονικό πάνελ χειρισμού, αυτόματη απόψυξη με αντιστάσεις και ενσωματωμένο ψυκτικό μηχάνημα.
- Το υλικό κατασκευής να είναι από ανοξείδωτο χάλυβα (αντιμαγνητικό INOX) πάχους 1mm.
- Διαστάσεις κατασκευής (Μ x Π x Υ) 70 x 83 x 210.

## **50. ΜΗΧΑΝΗ ΚΟΠΗΣ ΨΩΜΙΟΥ**

- Ικανότητα κοπής έως 7000 φέτες /ώρα
- Ρύθμιση πάχους 8 – 60 mm
- Το υλικό κατασκευής να είναι από ανοξείδωτα υλικά (αντιμαγνητικό INOX)
- Ισχύς 370W / 220V.
- Επιτραπέζια τοποθέτηση.
- Διαστάσεις κατασκευής (Μ x Π x Υ) 22 x 28 x 45.

## **51. ΦΟΥΡΝΟΣ ΜΙΚΡΟΚΥΜΑΤΩΝ**

- Ο φούρνος να έχει ηλεκτρονικό χειρισμό με δυνατότητα επιλογής 20 προγραμμάτων.
- Να μπορεί να ψήσει έως και 2 πιάτα με ενδιάμεση σχάρα. Χωρητικότητα φούρνου 27λτρ.
- Το υλικό κατασκευής να είναι από ανοξείδωτο χάλυβα (αντιμαγνητικό INOX)
- Ισχύς με γκρίλ 1350W
- Διαστάσεις κατασκευής (Μ x Π x Υ) 52 x 50 x 33.

Σμήναρχος (Ο) Γεώργιος Δανιηλίδης

**Διοικητής ΥΠ/ΠΑ**

(Αποτελεί αναπόσπαστο τμήμα της διακήρυξης υπ' αριθ. 39/2011)

**ΠΑΡΑΡΤΗΜΑ «Ε΄»**

**ΥΠΟΔΕΙΓΜΑ 1<sup>ο</sup>**

**ΕΓΓΥΗΤΙΚΗ ΕΠΙΣΤΟΛΗ ΣΥΜΜΕΤΟΧΗΣ**

**Όνομασία Τράπεζας**.....

**Κατάστημα**.....

(Δ/ση οδός – αριθμός ΤΚ, Fax)

Ημερομηνία έκδοσης .....

Προς : Αναγράφεται η Υπηρεσία διενέργειας του διαγωνισμού προς την οποία απευθύνεται)

Εγγύησή μας υπ' αριθ. ....

για ποσό ΕΥΡΩ .....

Σας γνωρίζουμε ότι εγγυώμεθα προς εσάς με την παρούσα, ανεκκλήτως και ανεπιφυλάκτως, παραιτούμενοι των ενστάσεων διζήσεως και διαιρέσεως, μέχρι του ποσού των ΕΥΡΩ .....

..... οδός .....

αριθμός .... (ή σε περίπτωση Ένωσης ή Κοινοπραξίας, για την Εταιρεία 1)

..... και 2) ..... ατομικά για κάθε μία από

αυτές και ως αλληλέγγυα και εις ολόκληρον υπόχρεων μεταξύ τους, εκ της ιδιότητας

τους ως μελών της Ένωσης αναδόχων ή Κοινοπραξίας), για τη συμμετοχή της στο

διενεργούμενο διαγωνισμό σας της ..... ή τυχόν επανάληψή του, για την

προμήθεια ..... σύμφωνα με την υπ' αριθ. ....

διακήρυξή σας.

Η παρούσα εγγύηση καλύπτει μόνο τις από τη συμμετοχή στον παραπάνω

διαγωνισμό απορρέουσες υποχρεώσεις της, καθ' όλο το χρόνο της εκ της

προσφοράς δεσμεύσεώς της και μέχρι την υπογραφή της σύμβασης και κατάθεση

της εγγύησης καλής εκτέλεσης των όρων της, στην περίπτωση κατακύρωσης της

προμήθειας σε αυτήν.

Το παραπάνω ποσό βρίσκεται στη διάθεση σας και θα καταβληθεί, ολικά ή μερικά, χωρίς οποιαδήποτε εκ μέρους μας αντίρρηση, αμφισβήτηση ή ένσταση και χωρίς έρευνα του βάσιμου ή μη της απαιτήσεως σας μέσα σε τρεις (3) μέρες μετά από απλή έγγραφη ειδοποίησή σας.

Σε περίπτωση κατάπτωσης της εγγύησης, το ποσό της κατάπτωσης υπόκειται στο εκάστοτε ισχύον πάγιο τέλος χαρτοσήμου.

Η παρούσα ισχύει μέχρι την .....

Ο χρόνος ισχύος της εγγύησης αυτής θα παραταθεί εφόσον ζητηθεί από την υπηρεσία σας πριν από την ημερομηνία λήξης της.

Βεβαιώνουμε ότι το ποσό των εγγυήσεών μας, που έχουν δοθεί στο Δημόσιο και τα Νομικά Πρόσωπα Δημοσίου Δικαίου, μαζί με το ποσό της εγγύησης αυτής, δεν υπερβαίνει το όριο των εγγυήσεων που έχει καθοριστεί για την Τράπεζα μας.

(Εξουσιοδοτημένη υπογραφή)

## ΥΠΟΔΕΙΓΜΑ 2<sup>ο</sup>

### ΕΓΓΥΗΣΗ ΚΑΛΗΣ ΕΚΤΕΛΕΣΗΣ

**Όνομασία Τράπεζας**.....

**Κατάστημα**.....

(Δ/νση οδός – αριθμός ΤΚ, Fax)

Ημερομηνία έκδοσης .....

Προς : Αναγράφεται η Υπηρεσία διενέργειας του διαγωνισμού προς την οποία απευθύνεται)

Εγγύηση μας υπ' αριθ. ....  
για ποσό ΕΥΡΩ .....

Πληροφορηθήκαμε ότι η Εταιρεία (ή η Ένωση Εταιρειών ή Κοινοπραξία ..... ) οδός ..... αριθ. .... ως προμηθευτής πρόκειται να συνάψει μαζί σας, ως αγοραστής, σύμβαση, που θα καλύπτει την προμήθεια ....., συνολικής αξίας ..... (εκτελούμενη δυνάμει της υπ' αριθ. ..../2011 διακήρυξης της Υπηρεσίας Προμηθειών της Π.Α) και ότι σύμφωνα με σχετικό όρο στη σύμβαση αυτή η εταιρεία (ή η Ένωση ή Κοινοπραξία) υποχρεούται να καταθέσει εγγύηση καλής εκτέλεσης, ποσού ίσου προς το 10% της συμβατικής αξίας των ειδών δηλαδή για ΕΥΡΩ ..... Μετά τα παραπάνω, η Τράπεζα ..... παρέχει την απαιτούμενη εγγύηση υπέρ της εταιρείας (ή σε περίπτωση Ένωσης ή Κοινοπραξίας, υπέρ των Εταιρειών 1) ..... και 2) ..... ατομικά για κάθε μία από αυτές και ως αλληλέγγυα και εις ολόκληρον υπόχρεων μεταξύ τους, εκ της ιδιότητάς τους ως μελών της Ένωσης Προμηθευτών ή Κοινοπραξίας), και εγγυάται προς εσάς με την παρούσα, ανεκκλήτως και ανεπιφυλάκτως, παραιτούμενη του δικαιώματος της διαιρέσεως και διζήσεως, να καταβάλλει μέσα σε τρεις (3) ημέρες, ανεξάρτητα από τυχόν αμφισβητήσεις, αντιρρήσεις ή ενστάσεις της εταιρείας και χωρίς έρευνα του βάσιμου ή μη της απαίτησής σας, μετά από απλή έγγραφη ειδοποίηση και δήλωσή σας ότι η εταιρεία παρέβη ή παρέλειψε να εκπληρώσει οποιοδήποτε όρο της σύμβασης, κάθε ποσό που θα ορίζετε στη δήλωσή σας και που δεν θα ξεπερνά το οριζόμενο στην εγγύηση αυτή.

Σε περίπτωση κατάπτωσης της εγγύησης, το ποσό της κατάπτωσης υπόκειται στο εκάστοτε ισχύον πάγιο τέλος χαρτόσημου.

Η παρούσα ισχύει μέχρι την .....

Ο χρόνος ισχύος της εγγύησης αυτής θα παραταθεί εφόσον ζητηθεί από την υπηρεσία σας πριν από την ημερομηνία λήξης της.

Βεβαιώνουμε ότι το ποσό των εγγυήσεων μας, που έχουν δοθεί στο Δημόσιο και τα Νομικά Πρόσωπα Δημοσίου Δικαίου, μαζί με το ποσό της εγγύησης αυτής, δεν υπερβαίνει το όριο των εγγυήσεων που έχει καθοριστεί για την Τράπεζα μας.

(Εξουσιοδοτημένη υπογραφή)

**ΥΠΟΔΕΙΓΜΑ 3<sup>ο</sup>**

**ΕΓΓΥΗΣΗ ΚΑΛΗΣ ΛΕΙΤΟΥΡΓΙΑΣ**

**Όνομασία Τράπεζας**.....

**Κατάστημα**.....

(Δ/ση οδός – αριθμός ΤΚ, Fax)

Ημερομηνία έκδοσης .....

Προς : Αναγράφεται η Υπηρεσία διενέργειας του διαγωνισμού προς την οποία απευθύνεται)

Εγγύηση μας υπ' αριθ. ....

για ποσό ΕΥΡΩ .....

Πληροφορηθήκαμε ότι η Εταιρεία (ή η Ένωση Εταιρειών ή Κοινοπραξία ..... ) οδός ..... αριθ. .... ως προμηθευτής πρόκειται να συνάψει μαζί σας, ως αγοραστής, σύμβαση, που θα καλύπτει την προμήθεια ..... , συνολικής αξίας ..... (εκτελούμενη δυνάμει της υπ' αριθ. .... /2011 διακήρυξης της Υπηρεσίας Προμηθειών της Π.Α) και ότι σύμφωνα με σχετικό όρο στη σύμβαση αυτή η εταιρεία (ή η Ένωση ή Κοινοπραξία) υποχρεούται να καταθέσει εγγύηση καλής λειτουργίας, ποσού ίσου προς το 3% της καθαρής αξίας των ειδών δηλαδή για ΕΥΡΩ .....

Μετά τα παραπάνω, η Τράπεζα ..... παρέχει την απαιτούμενη εγγύηση υπέρ της εταιρείας (ή σε περίπτωση Ένωσης ή Κοινοπραξίας, υπέρ των Εταιρειών 1) ..... και 2)

..... ατομικά για κάθε μία από αυτές και ως αλληλέγγυα και εις ολόκληρον υπόχρεων μεταξύ τους, εκ της ιδιότητάς τους ως μελών της Ένωσης Προμηθευτών ή Κοινοπραξίας, και εγγυάται προς εσάς με την παρούσα, ανεκκλήτως και ανεπιφυλάκτως, παραιτούμενη του δικαιώματος της διαιρέσεως και διζήσεως, να καταβάλλει μέσα σε τρεις (3) ημέρες, ανεξάρτητα από τυχόν αμφισβητήσεις, αντιρρήσεις ή ενστάσεις της εταιρείας και χωρίς έρευνα του βάσιμου ή μη της απαίτησής σας, μετά από απλή έγγραφη ειδοποίηση και δήλωσή σας ότι η εταιρεία παρέβη ή παρέλειψε να εκπληρώσει οποιοδήποτε όρο της σύμβασης, κάθε ποσό που θα ορίζετε στη δήλωσή σας και που δεν θα ξεπερνά το οριζόμενο στην εγγύηση αυτή.

Σε περίπτωση κατάπτωσης της εγγύησης, το ποσό της κατάπτωσης υπόκειται στο εκάστοτε ισχύον πάγιο τέλος χαρτόσημου.

Η παρούσα ισχύει μέχρι την .....

Ο χρόνος ισχύος της εγγύησης αυτής θα παραταθεί εφόσον ζητηθεί από την υπηρεσία σας πριν από την ημερομηνία λήξης της.

Βεβαιώνουμε ότι το ποσό των εγγυήσεων μας, που έχουν δοθεί στο Δημόσιο και τα Νομικά Πρόσωπα Δημοσίου Δικαίου, μαζί με το ποσό της εγγύησης αυτής, δεν υπερβαίνει το όριο των εγγυήσεων που έχει καθοριστεί για την Τράπεζα μας.

(Εξουσιοδοτημένη υπογραφή)

(Αποτελεί αναπόσπαστο τμήμα της διακήρυξης υπ' αριθ. 39/2011)

**ΠΑΡΑΡΤΗΜΑ «ΣΤ'»**



**ΣΥΜΒΑΣΗ ..... /11**

**«Προμήθεια .....»**

**ΠΡΟΜΗΘΕΥΤΗΣ : «.....»**

**ΠΙΝΑΚΑΣ**

**ΠΕΡΙΕΧΟΜΕΝΩΝ ΣΥΜΒΑΣΗΣ**

**A. ΜΕΡΟΣ ΠΡΩΤΟ**  
**ΓΕΝΙΚΟΙ ΟΡΟΙ**

Σ.. ...../11

Άρθρο 1<sup>ο</sup> : Γενικοί Όροι

**B. ΜΕΡΟΣ ΔΕΥΤΕΡΟ**  
**ΟΙΚΟΝΟΜΙΚΟΙ ΟΡΟΙ**

- Άρθρο 2<sup>ο</sup> : Περιγραφή – Τιμή Αντικειμένου – Κρατήσεις
- Άρθρο 3<sup>ο</sup> : Πληρωμή – Δικαιολογητικά
- Άρθρο 4<sup>ο</sup> : Κήρυξη Προμηθευτή ως Εκπτώτου
- Άρθρο 5<sup>ο</sup> : Κυρώσεις – Εκπρόθεσμη Φόρτωση – Παράδοση
- Άρθρο 6<sup>ο</sup> : Απόρριψη Συμβατικών Υλικών – Αντικατάσταση
- Άρθρο 7<sup>ο</sup> : Εξαίρεση Επιβολής Κυρώσεων
- Άρθρο 8<sup>ο</sup> : Εγγυοδοσία

**Γ. ΜΕΡΟΣ ΤΡΙΤΟ**  
**ΤΕΧΝΙΚΟΙ ΟΡΟΙ**

Άρθρο 9<sup>ο</sup> : Τεχνική περιγραφή – Παροχές Εγγυήσεων κ.λ.π

**Δ. ΜΕΡΟΣ ΤΕΤΑΡΤΟ**  
**ΟΡΟΙ ΠΑΡΑΔΟΣΗΣ – ΠΑΡΑΛΑΒΗΣ**

- Άρθρο 10<sup>ο</sup> : Παράδοση – Παραλαβή
- Άρθρο 11<sup>ο</sup> : Συσκευασία
- Άρθρο 12<sup>ο</sup> : Κωδικοποίηση Υλικών
- Άρθρο 13<sup>ο</sup> : Απόρριψη Υλικού – Παραπομπή σε Δευτεροβάθμια Επιτροπή

**Ε. ΜΕΡΟΣ ΠΕΜΠΤΟ**  
**ΛΟΙΠΟΙ ΟΡΟΙ**

- Άρθρο 14<sup>ο</sup> : Τροποποίηση Όρων Υπογραφής Σύμβασης
- Άρθρο 15<sup>ο</sup> : Ολοκλήρωση Σύμβασης



ΥΠΟΥΡΓΕΙΟ ΕΘΝΙΚΗΣ ΑΜΥΝΑΣ  
ΠΟΛΕΜΙΚΗ ΑΕΡΟΠΟΡΙΑ  
ΥΠΗΡΕΣΙΑ ΠΡΟΜΗΘΕΙΩΝ

ΤΗΛ. : 210 – 870 50 48

ΑΡΙΘΜΟΣ ΣΥΜΒΑΣΗΣ ...../11

**ΠΟΣΟΝ ΣΥΜΒΑΣΗΣ : ..... €**

**ΓΙΑ ΤΗΝ ΠΡΟΜΗΘΕΙΑ «.....»**

Στην Αθήνα σήμερα .....στα Γραφεία της ..... οι υπογεγραμμένοι : ..... Δκτής της .... , ως εκπρόσωπος της Π.Α, σύμφωνα με την υπ' αριθμ. Φ.831/ΑΔ...../Σ...../..... Κατακυρωτική Απόφαση του ..... και η εταιρεία «.....» Α.Φ.Μ. .... που εκπροσωπείται από τον ..... με Α.Δ.Τ.....Οδός ....., αριθμ. .., ..... Τηλ. .... – FAX. ...., συμφώνησαν και συναποδέχθηκαν, ο πρώτος των συμβαλλομένων με την εκτεθείσα ιδιότητά του την ανάθεση στο δεύτερο, καλούμενο στο εξής “Προμηθευτή” της προμήθειας των υλικών όπως αναφέρονται λεπτομερώς στα άρθρα δύο (2) και επτά (7) της σύμβασης.

## ΜΕΡΟΣ ΠΡΩΤΟ

### ΓΕΝΙΚΟΙ ΟΡΟΙ

#### Άρθρο 1°

##### Γενικοί Όροι

1. Οποιαδήποτε διαφορά που αφορά στην ερμηνεία και στην εκτέλεση σύμβασης ή παραγγελίας των προμηθευτών ΠΑ λύεται, εφόσον από την κείμενη νομοθεσία προβλέπεται τέτοια προσφυγή, από το δικαστήριο της περιοχής διενέργειας του διαγωνισμού, εφαρμοζομένου του Ελληνικού Δικαίου.

2. Τα κάθε είδους, δικαιώματα του Δημοσίου ή των Νομικών Προσώπων Δημοσίου Δικαίου των ΕΔ των Οργανισμών και γενικά των εκμεταλλεύσεων των Ενόπλων Δυνάμεων, εξαιτίας της μη συμμόρφωσης του προμηθευτή με τους όρους συμφωνιών και τη σύμβαση εισπράττονται από όσα ο προμηθευτής έχει να λαμβάνει από οποιαδήποτε αιτία από το Δημόσιο και σε περίπτωση που αυτά δεν επαρκούν σύμφωνα με τις διατάξεις του Νόμου περί εισπράξεως Δημοσίων εσόδων.

3. Η Υπηρεσία δεν αναλαμβάνει υποχρέωση για τυχόν μέτρα και αυξήσεις των πάσης φύσεως δαπανών, φόρων, τελών κ.λ.π που λαμβάνονται από οποιαδήποτε Αρχή και δεν ευθύνεται ούτε αποδέχεται οποιαδήποτε επίδραση επί της ποιότητας, τιμής και χρόνου παράδοσης των ειδών.

4. Η παρούσα διέπεται από τις διατάξεις του **ΝΔ 721/1970, Ν. 2362/95, Ν. 2286/95, ΠΔ 118/07**, σε συνδυασμό με τις εκδοθείσες Κανονιστικές αυτών οδηγίες.

5. Η οριστική ποιοτική και ποσοτική παραλαβή του αντικειμένου της Σύμβασης από την Επιτροπή Ελέγχου και Παραλαβής, δεν απαλλάσσει τον προμηθευτή από την ευθύνη της ποιότητας της προμήθειας ή των προϊόντων που παρέδωσε.

## ΜΕΡΟΣ ΔΕΥΤΕΡΟ

### ΟΙΚΟΝΟΜΙΚΟΙ ΟΡΟΙ

#### Άρθρο 2°

##### Περιγραφή – Τιμή Αντικειμένου – Κρατήσεις

1. Η παρούσα σύμβαση αφορά την προμήθεια «.....  
.....» του FOB Ακτίου, σύμφωνα με τις απαιτήσεις – τεχνική περιγραφή της Υπηρεσίας που περιγράφονται στο παράρτημα «.....» της παρούσας.

2. Το συνολικό κόστος της δαπάνης ανέρχεται σε ..... €. Συγκεκριμένα, η δαπάνη αναλύεται ως ακολούθως :

ΠΕΡΙΓΡΑΦΗ	ΠΟΣΟΤΗΤΑ	ΤΙΜΗ ΜΟΝΑΔΟΣ	ΣΥΝΟΛΟ €
	<b>ΜΕΡΙΚΟ ΣΥΝΟΛΟ</b>		
	<b>ΦΠΑ</b>		
	<b>ΓΕΝΙΚΟ ΣΥΝΟΛΟ ΔΑΠΑΝΗΣ</b>		

3. Κατά την πληρωμή του τιμήματος της προμήθειας παρακρατείται ο προβλεπόμενος από το άρθρο 24 του Ν. 2198/1994 φόρος εισοδήματος 4%, ο οποίος υπολογίζεται στο καθαρό ποσό της αξίας των ειδών (εξαιρούνται οι εταιρείες εξωτερικού).

4. Η προμήθεια του εξοπλισμού θέματος δεν υπόκειται σε κρατήσεις υπέρ τρίτων και ΦΠΑ, σύμφωνα με τις διατάξεις των Ν. 1642/86, Ν.2826/00 και το άρθρο 8 παραγρ. 1 του Πρωτοκόλλου των Παρισίων.

5. Επίσης ο προμηθευτής βαρύνεται με :

α. Μεταφορικά, λογιστικά, εκφορτωτικά και λοιπά έξοδα μέχρι οριστικής ποιοτικής παραλαβής των ειδών από αρμόδια επιτροπή της Υπηρεσίας.

β. Κρατήσεις και εισφορές υπέρ διαφόρων Ασφαλιστικών Ταμείων κ.λ.π.

### Άρθρο 3<sup>ο</sup>

#### Πληρωμή – Δικαιολογητικά

1. Η πληρωμή του προμηθευτή θα γίνεται από τη Διαχείριση Χρηματικού της Οικονομικής Υπηρεσίας τ....., το αργότερο εντός τριάντα (30) ημερών, υπολογιζόμενων από την επομένη της υποβολής του τιμολογίου πώλησης από τον προμηθευτή, μετά τη σύνταξη του πρωτοκόλλου οριστικής ποιοτικής και ποσοτικής παραλαβής των υλικών, αφού προσκομισθούν τα παρακάτω δικαιολογητικά :

α. Πρωτόκολλο οριστικής ποιοτικής και ποσοτικής παραλαβής της εκάστοτε επιτροπής Ελέγχου και Παραλαβών.

β. Γραμμάτιο εισαγωγής των υλικών στις αποθήκες της Π.Α.

γ. Τιμολόγιο – Δελτίο Αποστολής του προμηθευτή θεωρημένο από την Οικονομική Εφορία.

δ. Πιστοποιητικό φορολογικής ενημερότητας του οικείου Δημοσίου Ταμείου δηλαδή βεβαίωση αυτού ότι δεν εκκρεμεί οφειλή εις βάρος του προμηθευτή.

ε. Βεβαίωση ασφαλιστικής ενημερότητας (κύριας και επικουρικής).

στ. Βεβαίωση κωδικοποίησης των υλικών .

ζ. Ζυγολόγιο (εάν απαιτείται) ή άλλα βεβαιωτικά στοιχεία.

η. Αντίγραφο Πιστοποιητικού ελέγχου ποιότητας του εργοστασίου κατασκευής και πιστοποιητικό ISO 9001:2008) εν ισχύ.

2. Η εξόφληση του προμηθευτή θα γίνεται υπό τις εξής προϋποθέσεις :

α. Στο πρωτόκολλο δεν θα αναγράφονται παρατηρήσεις ή δεν θα υπάρχει εκπρόθεσμη παράδοση των ειδών.

β. Ο προμηθευτής θα έχει προσκομίσει και τα λοιπά προβλεπόμενα από τη σύμβαση δικαιολογητικά.

3. Σε περίπτωση που η εξόφληση των τιμολογίων γίνει μετά την πιο πάνω προθεσμία, η Υπηρεσία καθίσταται υπερέμμερη, σύμφωνα με τις διατάξεις του ΠΔ 166/2003 «Προσαρμογή της Ελληνικής Νομοθεσίας στην οδηγία 2000/35 της 29-6-2000 για την καταπολέμηση των καθυστερήσεων πληρωμών στις εμπορικές συναλλαγές» (ΦΕΚ Α' 138/5-6-2003) και το οφειλόμενο ποσό καταβάλλεται έντοκα, εφόσον υποβληθεί σχετική αίτηση του προμηθευτή, με επιτόκιο που ισούται με το άθροισμα του επιτοκίου που εφαρμόζεται για τις κύριες πράξεις αναχρηματοδότησης της Ευρωπαϊκής Κεντρικής Τράπεζας (επιτόκιο αναφοράς) προσαυξημένο κατά δύο (2,00) ποσοστιαίες μονάδες (περιθώριο).

#### **Άρθρο 4<sup>ο</sup>**

#### **Κήρυξη Προμηθευτή ως Εκπτώτου**

1. Ο προμηθευτής κηρύσσεται υποχρεωτικά έκπτωτος από τη σύμβαση και από κάθε δικαίωμά του που απορρέει από αυτή, εφόσον δεν φόρτωσε, παρέδωσε ή αντικατέστησε τα συμβατικά υλικά ή δεν επισκεύασε ή συντήρησε αυτά μέσα στον συμβατικό χρόνο ή στον χρόνο παράτασης που του δόθηκε. Στον προμηθευτή που κηρύσσεται έκπτωτος από την κατακύρωση επιβάλλονται, με απόφαση του αρμόδιου Υπουργού ή του αρμόδιου για τη διοίκηση του φορέα οργάνου, ύστερα από γνωμοδότηση του αρμόδιου οργάνου, το οποίο υποχρεωτικά καλεί τον ενδιαφερόμενο προς παροχή εξηγήσεων αθροιστικά ή διαζευκτικά, οι παρακάτω κυρώσεις :

α. Προμήθεια του υλικού σε βάρος του εκπτώτου προμηθευτή, είτε από τους υπόλοιπους προμηθευτές που είχαν λάβει μέρος στον διαγωνισμό ή είχαν κληθεί για διαπραγμάτευση, είτε με διενέργεια διαγωνισμού, είτε με διαπραγμάτευση, αν συντρέχουν οι προϋποθέσεις του **άρθρου 22 του Π.Δ 118/07**. Κάθε άμεση ή έμμεση προκαλούμενη ζημία του δημοσίου ή το τυχόν διαφέρον που

θα προκύψει, καταλογίζεται σε βάρος του εκπτώτου προμηθευτή. Ο καταλογισμός αυτός γίνεται ακόμη και στην περίπτωση που δεν πραγματοποιείται νέα προμήθεια του υλικού, κατά τα παραπάνω οριζόμενα. Στην περίπτωση αυτή, ο υπολογισμός του καταλογιζόμενου ποσού γίνεται με βάση κάθε στοιχείο, κατά την κρίση του αρμόδιου και με βάση τις αρχές της καλής πίστης και των συναλλακτικών ηθών.

β. Κατάπτωση ολική ή μερική της εγγυητικής επιστολής καλής εκτέλεσης της σύμβασης, υπέρ του Μετοχικού Ταμείου Αεροπορίας.

γ. Προσωρινός ή οριστικός αποκλεισμός του προμηθευτή από το σύνολο των προμηθειών των φορέων, που αναφέρονται στο πεδίο εφαρμογής του **Ν. 2286/95**. Ο αποκλεισμός σε οποιαδήποτε περίπτωση πραγματοποιείται μόνο με απόφαση του Υπουργού Ανάπτυξης.

δ. Καταλογισμός στον προμηθευτή ποσού ίσου με το 10% της αξίας των υλικών για τα οποία κηρύχθηκε έκπτωτος όταν του δόθηκε το δικαίωμα να παραδώσει τα υλικά μέχρι την προηγούμενη της ημερομηνίας διενέργειας του διαγωνισμού, ανεξάρτητα εάν τελικά έκανε ή όχι χρήση του δικαιώματος αυτού. Στην περίπτωση αυτή έχουν εφαρμογή και τα αναφερόμενα στην **παρ. 2 του άρθρου 32 του ΠΔ 118/07**.

ε. Η είσπραξη εντόκως της τυχόν προκαταβολής που χορηγήθηκε στον έκπτωτο από τη σύμβαση προμηθευτή, είτε από ποσόν που τυχόν δικαιούται να λάβει, είτε με κατάθεση του ποσού από τον ίδιο, είτε με κατάπτωση της εγγύησης προκαταβολής. Ο υπολογισμός των τόκων γίνεται από την ημερομηνία λήψης της προκαταβολής από τον προμηθευτή μέχρι την ημερομηνία έκδοσης της απόφασης κήρυξης του ως εκπτώτου, με το ισχύον κάθε φορά ανώτατο όριο επιτοκίου για τόκο από δικαιοπραξία, από την ημερομηνία δε αυτή και μέχρι της επιστροφής της, με το ισχύον κάθε φορά επιτόκιο για τόκο υπερημερίας.

## Άρθρο 5<sup>ο</sup>

### Κυρώσεις για Εκπρόθεσμη Φόρτωση – Παράδοση

1. Σε περίπτωση που το υλικό φορτωθεί – παραδοθεί ή αντικατασταθεί μετά τη λήξη του συμβατικού χρόνου, όπως διαμορφώθηκε με τυχόν μετάθεση και μέχρι λήξης του χρόνου της παράτασης που χορηγήθηκε, σύμφωνα με το **άρθρο 26 του ΠΔ 118/07**, επιβάλλεται, εκτός των τυχόν προβλεπομένων, κατά περίπτωση, κυρώσεων και πρόστιμο που υπολογίζεται ως εξής :

α. Για καθυστέρηση που περιορίζεται σε χρονικό διάστημα που δεν υπερβαίνει το 1/4 του μέγιστου προβλεπόμενου από το **άρθρο 26 του ΠΔ 118/07** χρόνου παράτασης, ποσοστού 1% επί της συμβατικής αξίας της ποσότητας που παραδόθηκε εκπρόθεσμα.

β. Για καθυστέρηση που περιορίζεται σε χρονικό διάστημα από το 1/4 μέχρι το 1/2 του μέγιστου προβλεπόμενου από το **άρθρο 26 του ΠΔ 118/07** χρόνου παράτασης, ποσοστό 3% επί της συμβατικής αξίας της ποσότητας που παραδόθηκε εκπρόθεσμα.

Εάν κατά τον υπολογισμό του χρόνου παράτασης, των περιπτώσεων α. και β. προκύπτει κλάσμα ημέρας, θεωρείται ολόκληρη ημέρα.

γ. Για καθυστέρηση που υπερβαίνει το παραπάνω  $\frac{1}{2}$ , ποσοστό 5% επί της συμβατικής αξίας της ποσότητας που παραδόθηκε εκπρόθεσμα.

2. Τα παραπάνω, κατά περίπτωση, ποσοστά προστίμων υπολογίζονται επί της συμβατικής αξίας των εκπρόθεσμα παραδοθέντων υλικών. Σε περίπτωση που τα υλικά που παραδόθηκαν εκπρόθεσμα επηρεάζουν τη χρησιμοποίηση των υλικών που παραδόθηκαν εμπρόθεσμα, το πρόστιμο υπολογίζεται επί της συμβατικής αξίας της συνολικής ποσότητας αυτών.

3. Εφόσον με την απόφαση κήρυξης προμηθευτή εκπτώτου, παρέχεται σ' αυτόν η δυνατότητα να παραδώσει τα υλικά μέχρι την προηγούμενη της ημερομηνίας διενέργειας του σε βάρος του διαγωνισμού, επιβάλλεται συνολικά πρόστιμο για εκπρόθεσμη παράδοση ίσο με ποσοστό 10% επί της συμβατικής τιμής, ανεξάρτητα από την ημερομηνία παράδοσης μέσα στο παρεχόμενο χρονικό διάστημα. Στην περίπτωση αυτή, ισχύουν και τα αναφερόμενα στην προηγούμενη παράγραφο. Εάν ο έκπτωτος παραδώσει τα υλικά, ο εις βάρος του διαγωνισμός ή τα αποτελέσματα αυτού ματαιώνονται, με απόφαση του αρμόδιου Υπουργού ή του αρμόδιου για τη διοίκηση του φορέα οργάνου, ύστερα από την οριστική παραλαβή των υλικών.

4. Κατά τον υπολογισμό του χρονικού διαστήματος καθυστέρησης φόρτωσης – παράδοσης ή αντικατάστασης των υλικών, με απόφαση του αρμόδιου Υπουργού του αρμόδιου για τη διοίκηση του φορέα οργάνου, ύστερα από γνωμοδότηση του αρμόδιου οργάνου, δεν λαμβάνεται υπόψη ο χρόνος που παρήλθε πέραν του ευλόγου, κατά τα διάφορα στάδια των διαδικασιών, για τον οποίο δεν ευθύνεται ο προμηθευτής και μετατίθεται αντίστοιχα ο χρόνος φόρτωσης – παράδοσης.

5. Εφόσον ο προμηθευτής έχει λάβει προκαταβολή, εκτός από το προβλεπόμενο κατά τα ανωτέρω πρόστιμο, καταλογίζεται σε βάρος του και τόκος επί του ποσού της προκαταβολής, που υπολογίζεται από την επόμενη της λήξης του συμβατικού ή μετατεθέντος χρόνου παράδοσης, μέχρι την προσκόμιση του συμβατικού υλικού, με το ισχύον κάθε φορά ανώτατο όριο του ποσοστού του τόκου υπερημερίας.

6. Η είσπραξη του προστίμου και των τόκων υπερημερίας επί της προκαταβολής, γίνεται με παρακράτηση από όσα έχει να λαμβάνει ο προμηθευτής ή σε περίπτωση ανεπάρκειας ή έλλειψης αυτών, με ισόποση κατάπτωση της εγγύησης καλής εκτέλεσης και προκαταβολής αντίστοιχα, εφόσον ο προμηθευτής δεν καταθέσει το απαιτούμενο ποσό.

7. Σε περίπτωση ένωσης προμηθευτών το πρόστιμο και οι τόκοι επιβάλλονται αναλογικά σε όλα τα μέλη της ένωσης.

## **Άρθρο 6<sup>ο</sup>**

### **Απόρριψη Συμβατικών Υλικών – Αντικατάσταση**

1. Σε περίπτωση οριστικής απόρριψης ολόκληρης ή μέρους της συμβατικής ποσότητας των υλικών, με απόφαση του αρμόδιου Υπουργού ή του αρμόδιου για τη διοίκηση του φορέα οργάνου, ύστερα από γνωμοδότηση του αρμόδιου οργάνου, μπορεί να εγκρίνεται αντικατάστασή της με άλλη, που να είναι σύμφωνη με τους όρους της σύμβασης, μέσα σε τακτή προθεσμία που ορίζεται από την απόφαση αυτή. Η προθεσμία αυτή δεν μπορεί να είναι μεγαλύτερη του 1/4 του συνολικού συμβατικού χρόνου ή του 1/2 αυτού, όταν ο συμβατικός χρόνος δεν είναι μεγαλύτερος των 30 ημερών, σε περίπτωση που η αντικατάσταση γίνεται μετά τη λήξη του συμβατικού χρόνου, ο δε προμηθευτής θεωρείται ως εκπρόθεσμος και υπόκειται σε κυρώσεις, λόγω εκπρόθεσμης παράδοσης. Εάν ο προμηθευτής δεν αντικαταστήσει τα υλικά που απορρίφθηκαν μέσα στην προθεσμία που του τάχθηκε και εφόσον έχει λήξει ο συμβατικός χρόνος, κηρύσσεται έκπτωτος και υπόκειται στις προβλεπόμενες κυρώσεις. Με την απόφαση αυτή καθορίζεται προθεσμία 20 ημερών από την κοινοποίησή της, για την παραλαβή των απορριφθέντων υλικών. Εάν η παραλαβή γίνει μετά την παρέλευση των 5 πρώτων ημερών, επιβάλλεται πρόστιμο στον προμηθευτή 10% επί της αντίστοιχης συμβατικής αξίας. Σε περίπτωση τμηματικών παραδόσεων, τα απορριφθέντα υλικά δεν επιστρέφονται, πριν την ολοκλήρωση παράδοσης των υλικών και των υπολοίπων τμηματικών παραδόσεων.

Επίσης, δεν επιστρέφονται τα απορριφθέντα υλικά πριν την παραλαβή των νέων υλικών για τα οποία κηρύχθηκε έκπτωτος, ή τη λήξη της προθεσμίας για την παράδοσή τους. Το παραπάνω πρόστιμο του 10% επιβάλλεται και στην περίπτωση αυτή. Μετά την παρέλευση του εικοσαήμερου και εφόσον δεν παραληφθούν τα υλικά, πέραν του προστίμου, τα υλικά εκποιούνται ή καταστρέφονται κατά την κρίση του φορέα, σύμφωνα με τα ισχύοντα.

2. Η επιστροφή των υλικών, που απορρίφθηκαν γίνεται μετά την προσκόμιση ίσης ποσότητας με την απορριφθείσα και αφού παραληφθεί οριστικά. Στην περίπτωση αυτή ο προμηθευτής υποχρεούται να παραλάβει την ποσότητα που απορρίφθηκε και αντικαταστάθηκε μέσα σε 20 ημέρες από την ημερομηνία της οριστικής παραλαβής της νέας ποσότητας. Η προθεσμία αυτή μπορεί να παραταθεί ύστερα από αίτημα του προμηθευτή, που θα υποβληθεί απαραίτητα πέντε (5) ημέρες τουλάχιστον πριν από την εκπνοή της, με απόφαση του αρμόδιου Υπουργού ή του αρμόδιου για τη διοίκηση φορέα οργάνου με την οποία και επιβάλλεται πρόστιμο σε ποσοστό 2,5% επί της συμβατικής αξίας της συγκεκριμένης ποσότητας. Εάν παρέλθει η προθεσμία αυτή και η παράταση που τυχόν χορηγηθεί και ο προμηθευτής δεν παρέλαβε την απορριφθείσα ποσότητα, ο φορέας μπορεί να προβεί στην καταστροφή ή εκποίηση της ποσότητας αυτής, κατά τα ισχύοντα.

3. Με απόφαση του αρμόδιου Υπουργού ή του αρμόδιου για τη διοίκηση του φορέα οργάνου, ύστερα από γνωμοδότηση του αρμόδιου οργάνου, μπορεί να εγκριθεί η επιστροφή στον προμηθευτή των υλικών που απορρίφθηκαν πριν από την αντικατάστασή τους, με την προϋπόθεση ο προμηθευτής να καταθέσει χρηματική εγγύηση που να καλύπτει την τυχόν καταβληθείσα αξία της ποσότητας που απορρίφθηκε.

## **Άρθρο 7<sup>ο</sup>**

### **Εξαίρεση Επιβολής Κυρώσεων**

1. Ο προμηθευτής δεν κηρύσσεται έκπτωτος από τη σύμβαση όταν :

α. Το υλικό δεν φορτώθηκε ή παραδόθηκε ή αντικαταστάθηκε με ευθύνη του Δημοσίου .

β. Συντρέχουν λόγοι ανωτέρας βίας .

Ως περιπτώσεις ανωτέρας βίας αναφέρονται ενδεικτικά οι παρακάτω :

(1) Γενική ή μερική απεργία που συνεπάγεται την διακοπή των εργασιών του καταστήματος ή του εργοστασίου του προμηθευτή.

(2) Γενική ή μερική πυρκαγιά, στο κατάστημα ή στο εργοστάσιο του προμηθευτή.

(3) Πλημμύρα.

(4) Σεισμός.

(5) Πόλεμος

(6) Διακοπή παροχής του ηλεκτρικού ρεύματος ή βλάβη των μηχανημάτων, που πιστοποιείται από το αρμόδιο όργανο και υπό την προϋπόθεση ότι αυτή επιδρά στην εκτέλεση της σύμβασης από τον ίδιο ή τον κατασκευαστή – προμηθευτή δευτερευόντων εξαρτημάτων ή πρώτων υλών.

(7) Εμπορικός αποκλεισμός μεταφορών (Διεθνούς Δικτύου).

(8) Εμπορικός αποκλεισμός εισαγωγής (EMBARGO).

2. Ο προμηθευτής που επικαλείται ανωτέρα βία υποχρεούται , μέσα σε είκοσι (20) ημέρες από τότε που συνέβησαν τα περιστατικά που συνιστούν την ανωτέρα βία, να αναφέρει εγγράφως αυτά και να προσκομίσει στην Υπηρεσία τα απαραίτητα αποδεικτικά στοιχεία .



## **Άρθρο 8°**

### **Εγγυοδοσία**

1. Ο προμηθευτής κατέθεσε ως εγγυοδοσία, για την καλή εκτέλεση των όρων της παρούσας σύμβασης, την υπ' αριθμ.....επιστολή, ισχύος μέχρι ..... ποσού ευρώ.....που αντιστοιχεί σε ποσοστό 10% επί της συμβατικής αξίας των υλικών, η οποία θα επιστραφεί σ' αυτόν με αίτησή του, μετά την πλήρη και καλή εκτέλεση των όρων της παρούσας σύμβασης.
2. Η εγγυοδοσία καλής εκτέλεσης (10%) καλύπτει και τις υποχρεώσεις του προμηθευτή για την κωδικοποίηση των υλικών.
3. Ομοίως κατέθεσε και την υπ' αριθμ. ....εγγυητική επιστολή ποσού ευρώ.....της.....Τραπέζης, ως ισόποση εγγύηση της εγκεκριμένης σ' αυτόν προκαταβολής, ποσοστού επί της συνολικής συμβατικής τιμής. Η προκαταβολή είναι έντοκη από της καταβολής, επιβαρυνόμενη με το ύψος επιτοκίου που καθορίζεται με απόφαση του Υπουργού Οικονομικού βάσει των διατάξεων του **άρθρου 84 του Ν. 2362/95**. Το ποσό της προκαταβολής που χορηγείται και ο τόκος που αντιστοιχεί σ' αυτή μέχρι την οριστική ποσοτική και ποιοτική παραλαβή του υλικού από το φορέα, συμψηφίζεται κατά την εξόφληση της συμβατικής αξίας, ή της αξίας κάθε τμηματικής παράδοσης.
4. Ο προμηθευτής υποχρεούται να καταθέσει χρηματική εγγύηση πριν από την έναρξη του χρόνου καλής λειτουργίας ή διατήρησης ποσοστού 3% της καθαρής αξίας των συμβατικών υλικών και χρονικής ισχύος όσο το χρονικό διάστημα της παρεχόμενης εγγύησης πλέον τρεις (3) μήνες.

## **ΜΕΡΟΣ ΤΡΙΤΟ**

### **ΤΕΧΝΙΚΟΙ ΟΡΟΙ**

## **Άρθρο 9°**

### **Τεχνική περιγραφή – Παροχή Εγγυήσεων κ.λ.π**

1. Η προμήθεια θα γίνει για τα .....του Παραρτήματος «.....» της παρούσας, σύμφωνα με τις απαιτήσεις – τεχνική περιγραφή της Υπηρεσίας.
2. Εργοστάσιο κατασκευής : «.....»
3. Ο προμηθευτής παρέχει όλες τις εγγυήσεις ως και κάθε άλλη υποχρέωση που αναλαμβάνει με την προσφορά του, ως το ΠΑΡΑΡΤΗΜΑ «.....» της παρούσας. Επίσης αποδέχεται τους όρους συμφωνιών του διαγωνισμού ....., ως το Παράρτημα «.....» της παρούσας.

## ΜΕΡΟΣ ΤΕΤΑΡΤΟ

### ΟΡΟΙ ΠΑΡΑΔΟΣΗΣ – ΠΑΡΑΛΑΒΗΣ

#### Άρθρο 10<sup>ο</sup>

#### Παράδοση – Παραλαβή

1. Ο προμηθευτής υποχρεούται να παραδώσει τα υλικά εντός .....από την ημερομηνία υπογραφής της σύμβασης.

2. **Τόπος παράδοσης :** Το FOB Ακτίου / Πρέβεζα, με προσωπικό και μέσα του προμηθευτή, αδαπάνως για την Υπηρεσία.

3. **Η παραλαβή** των υλικών θα πραγματοποιηθεί από κατάλληλη επιτροπή που θα ορισθεί με μέριμνα της 131 ΣΜ σύμφωνα με τα ισχύοντα και τους όρους της παρούσας σύμβασης, αφού τηρηθεί η παρακάτω διαδικασία :

α. Πριν την παράδοση των υλικών, ο προμηθευτής έρχεται σε συνεννόηση με τον πρόεδρο της Επιτροπής Ελέγχου και Παραλαβής Προμηθειών για την έγκαιρη από αυτόν ειδοποίηση της Υπηρεσίας για να βρεθεί ο αναγκαίος αποθηκευτικός χώρος και να καθορισθεί η ημερομηνία παραλαβής.

β. Επίσης ο προμηθευτής εξασφαλίζει από το Γρ. Ασφάλειας της 131 ΣΜ την άδεια εισόδου του προσωπικού του , όπου και όταν τούτο απαιτείται, για την παράδοση.

γ. Η ποιοτική και ποσοτική παραλαβή πραγματοποιείται από την αρμόδια Επιτροπή της Υπηρεσίας, στις εγκαταστάσεις της 131 ΣΜ με τη σύνταξη πρωτοκόλλου οριστικής ποσοτικής και ποιοτικής παραλαβής, παρουσία του προμηθευτή ή του νομίμου εκπροσώπου του, εφόσον δηλώσει ότι επιθυμεί να παραστεί στην παράδοση, μετά από ειδοποίηση που του απευθύνει η επιτροπή, μετά τη διενέργεια μακροσκοπικού ελέγχου, εφόσον από τη σύμβαση προβλέπεται μόνο μακροσκοπική εξέταση. Το πρωτόκολλο που συντάσσεται από την επιτροπή κοινοποιείται υποχρεωτικά στον προμηθευτή .

δ. Όταν εκτός από τη μακροσκοπική εξέταση απαιτούνται και άλλοι έλεγχοι (όπως χημική εξέταση, μηχανική εξέταση, πρακτική δοκιμασία), συντάσσεται από την επιτροπή παραλαβής, εκτός από το πρωτόκολλο μακροσκοπικού ελέγχου και δειγματοληψίας και οριστικό πρωτόκολλο (παραλαβής ή απόρριψης) μετά τα αποτελέσματα των ελέγχων αυτών. Εάν, λόγω της φύσης του υλικού, όλοι οι έλεγχοι γίνονται από την επιτροπή παραλαβής και δεν μεσολαβούν εργαστηριακοί και λοιποί έλεγχοι για τη σύνταξη του οριστικού πρωτοκόλλου, αυτό συντάσσεται από την επιτροπή, χωρίς να προηγηθεί σύνταξη πρωτοκόλλου μακροσκοπικού ελέγχου και δειγματοληψίας.

4. Ο προμηθευτής υποχρεούται να παραδίδει το υλικό μέσα στα χρονικά όρια και με τον τρόπο που ορίζει η σύμβαση.

5. Ο συμβατικός χρόνος φόρτωσης – παράδοσης μπορεί με απόφαση του αρμόδιου Υπουργού ή του αρμόδιου για τη διοίκηση του φορέα οργάνου, να παρατείνεται μέχρι το 1/4 αυτού, ύστερα από σχετικό αίτημα του προμηθευτή που υποβάλλεται υποχρεωτικά πριν από τη λήξη του συμβατικού χρόνου. Σε περίπτωση που ο συμβατικός χρόνος φόρτωσης – παράδοσης δεν είναι μεγαλύτερος από τριάντα (30) ημερολογιακές ημέρες, μπορεί με απόφαση του αρμόδιου Υπουργού ή του αρμόδιου για τη διοίκηση του φορέα οργάνου, να παρατείνεται μέχρι το 1/2 αυτού. Ο προμηθευτής κηρύσσεται έκπτωτος σε περίπτωση που λήξει ο συμβατικός χρόνος φόρτωσης – παράδοσης και δεν υποβλήθηκε έγκαιρα αίτημα παράτασής του ή έληξε ο παραταθείς κατά τ' ανωτέρω χρόνος, χωρίς να παραδώσει το υλικό.

6. Ο προμηθευτής υποχρεούται να ειδοποιεί την Υπηρεσία που εκτελεί την προμήθεια, την αποθήκη υποδοχής των υλικών και την επιτροπή παραλαβής, για την ημερομηνία που προτίθεται να παραδώσει το υλικό, τουλάχιστον πέντε (5) εργάσιμες ημέρες νωρίτερα.

7. Μετά από κάθε προσκόμιση υλικού στην αποθήκη υποδοχής αυτού, ο προμηθευτής υποχρεούται να υποβάλει στην Υπηρεσία αποδεικτικό, θεωρημένο από τον υπεύθυνο της αποθήκης, στο οποίο να αναφέρεται η ημερομηνία προσκόμισης, το υλικό, η ποσότητα και ο αριθμός της σύμβασης, σε εκτέλεση της οποίας προσκομίστηκε.

8. Ο συμβατικός χρόνος φόρτωσης – παράδοσης μπορεί να μετατίθεται, εφόσον υπάρχει ανάλογη απόφαση του αρμόδιου Υπουργού ή του αρμοδίου για την διοίκηση του φορέα οργάνου και ύστερα από γνωμοδότηση του αρμόδιου οργάνου. Μετάθεση του συμβατικού χρόνου γίνεται σε περίπτωση σοβαρότατων λόγων, που συνιστούν αντικειμενική αδυναμία εμπρόθεσμης παράδοσης των συμβατικών ειδών, ή σε περιπτώσεις που συντρέχουν λόγοι που συνιστούν ανωτέρα βία. Στις περιπτώσεις μετάθεσης του συμβατικού χρόνου φόρτωσης – παράδοσης, δεν επιβάλλονται κυρώσεις.

9. Σε περίπτωση που η σύμβαση προβλέπει μόνο μακροσκοπική εξέταση, ή και άλλους ελέγχους που διενεργούνται από την ίδια την επιτροπή ή και ελέγχους που διενεργούνται από άλλα όργανα (όπως εργαστήρια, δοκιμαστήρια) που ανήκουν στον φορέα, ο συμβατικός χρόνος παραλαβής αρχίζει από την ημερομηνία της πραγματικής προσκόμισης του υλικού. Σε περίπτωση που η σύμβαση προβλέπει ελέγχους που διενεργούνται από όργανα που δεν ανήκουν στον φορέα, ο συμβατικός χρόνος παραλαβής αρχίζει από την ημερομηνία πραγματικής προσκόμισης του υλικού, χωρίς να υπολογίζεται σ' αυτήν το χρονικό διάστημα από την αποστολή των δειγμάτων για έλεγχο, μέχρι την κοινοποίηση των αποτελεσμάτων του ελέγχου στην επιτροπή. Εφόσον ο προμηθευτής δεν τηρήσει την υποχρέωση της **παραγράφου 3, του άρθρου 26 του ΠΔ 118/07**, ο συμβατικός χρόνος παραλαβής αρχίζει από την ημερομηνία που η επιτροπή παραλαβής είναι σε θέση να προβεί στην διαδικασία παραλαβής.

10. Εάν η παραλαβή των υλικών και η σύνταξη του σχετικού πρωτοκόλλου δεν πραγματοποιηθεί από την επιτροπή παραλαβής μέσα στον οριζόμενο από τη σύμβαση χρόνο, θεωρείται ότι η παραλαβή συντελέσθηκε αυτοδίκαια, με κάθε επιφύλαξη των δικαιωμάτων του Δημοσίου και εκδίδεται προς τούτο σχετική απόφαση του αρμόδιου Υπουργού, με βάση μόνο το θεωρημένο από την Υπηρεσία που παραλαμβάνει τα υλικά, αποδεικτικό προσκόμισης αυτών και σύμφωνα με την απόφαση αυτή η αποθήκη του φορέα εκδίδει δελτίο εισαγωγής του υλικού και εγγραφής του στα βιβλία της, προκειμένου να πραγματοποιηθεί η πληρωμή του προμηθευτή.

**11.** Ανεξάρτητα από την, κατά τα ανωτέρω, αυτοδίκαιη παραλαβή και πληρωμή του προμηθευτή, πραγματοποιούνται οι προβλεπόμενοι από την σύμβαση έλεγχοι από επιτροπή που συγκροτείται με απόφαση του αρμόδιου Υπουργού ή του εξουσιοδοτημένου οργάνου, στην οποία δεν μπορεί να συμμετέχουν ο πρόεδρος και τα μέλη της επιτροπής που δεν πραγματοποίησε την παραλαβή στον προβλεπόμενο από την σύμβαση χρόνο και όταν :

α. Το υλικό κρίνεται απορριπτικό, ο προμηθευτής υποχρεούται να το αντικαταστήσει, σύμφωνα με τα ισχύοντα, άλλως υπόκειται στις προβλεπόμενες σχετικές κυρώσεις.

β. Το υλικό παρουσιάζει αποκλίσεις από τους όρους της σύμβασης, κρίνεται όμως παραληπτό, ο προμηθευτής υποχρεούται να προβεί στην αποκατάσταση αυτών, εφόσον είναι δυνατόν, ή στην καταβολή ποσού που αντιστοιχεί σε έκπτωση επί της συμβατικής τιμής, εφόσον αποφασισθεί παραλαβή με έκπτωση. Και για τις δύο παραπάνω ρυθμίσεις εκδίδεται απόφαση του αρμόδιου Υπουργού, ύστερα από γνωμοδότηση του αρμόδιου οργάνου. Η παραπάνω επιτροπή παραλαβής προβαίνει σε όλες τις διαδικασίες παραλαβής, που προβλέπονται από την σύμβαση και συντάσσει σχετικό πρωτόκολλο, η δε αμοιβή των μετασχόντων σε αυτή και τυχόν άλλα έξοδα βαρύνουν τον φορέα, για τον οποίο προορίζονται τα υλικά. Οποιαδήποτε ενέργεια που τυχόν έγινε από την αρχική επιτροπή παραλαβής, δεν λαμβάνεται υπόψη.

## **Άρθρο 11°**

### **Συσκευασία**

**1.** Η συσκευασία των υλικών της σύμβασης είναι αυτή του εργοστασίου κατασκευής, χωρίς να επιβαρύνεται η Υπηρεσία και δεν επιστρέφεται στον προμηθευτή. Σε εμφανές σημείο της συσκευασίας πρέπει να αναγράφονται οι παρακάτω ενδείξεις :

- α. Στοιχεία του προμηθευτή.
- β. Αριθμός και έτος της σύμβασης.
- γ. Είδος.
- δ. Διακήρυξη διαγωνισμού.

**2.** Ο προσφερόμενος εξοπλισμός θα είναι καινούργιος – αμεταχείριστος.

## **Άρθρο 12°**

### **Κωδικοποίηση Υλικών**

1. Απαιτείται η Κωδικοποίηση των υπό προμήθεια υλικών.
2. Ο ΠΡΟΜΗΘΕΥΤΗΣ – ΚΑΤΑΣΚΕΥΑΣΤΗΣ, για όσα υλικά του παραρτήματος «....» της παρούσας σύμβασης δεν είναι κωδικοποιημένα κατά NATO δεσμεύεται με τη ΡΗΤΡΑ ΚΩΔΙΚΟΠΟΙΗΣΗΣ (Παράρτημα « .... » της παρούσας σύμβασης) ως και τις STANAGs 3150, 3151, 4177, 4199 και 4438 για την κωδικοποίησή τους.
3. Οι υποχρεώσεις του ΠΡΟΜΗΘΕΥΤΗ – ΚΑΤΑΣΚΕΥΑΣΤΗ, ως και της Υπηρεσίας, που απορρέουν από την αποδοχή της ΡΗΤΡΑΣ ΚΩΔΙΚΟΠΟΙΗΣΗΣ, έχουν ως ακολούθως :
  - α. Να έχουν ήδη αποδοθεί, μετά την κοινοποίηση της κατακυρωτικής απόφασης, κωδικοί κατασκευαστή κατά NATO στους πραγματικούς κατασκευαστές – υποκατασκευαστές των υπό προμήθεια υλικών. Σε διαφορετική περίπτωση ο ΠΡΟΜΗΘΕΥΤΗΣ – ΚΑΤΑΣΚΕΥΑΣΤΗΣ είναι υποχρεωμένος με την υπογραφή της σύμβασης να απευθυνθεί στην αρμόδια ΑΥΚΥ (201 ΚΕΦΑ/Τ2/5), προκειμένου να αποδοθούν οι παραπάνω κωδικοί κατασκευαστή.
  - β. Να έχει ήδη παραδώσει στον ΑΓΟΡΑΣΤΗ, μετά την κοινοποίηση της κατακυρωτικής απόφασης, κατάσταση σε έντυπη και ηλεκτρονική μορφή (floppy disks 1,44 MB ή CD μια μορφή αρχείου txt ή Excel), στην οποία να περιέχονται τα παρακάτω στοιχεία για όλα τα υπό προμήθεια υλικά :
    - (1) Ο σχετικός αριθμός (P/N) του πραγματικού κατασκευαστή – υποκατασκευαστή.
    - (2) Ο κατά NATO κωδικός κατασκευαστή – υποκατασκευαστή.
    - (3) Η πλήρης ονομασία των υλικών στην Ελληνική και Αγγλική.
    - (4) Το NSN εφόσον το υλικό είναι κωδικοποιημένο.
  - γ. Σε διαφορετική περίπτωση ο ΠΡΟΜΗΘΕΥΤΗΣ – ΚΑΤΑΣΚΕΥΑΣΤΗΣ υποχρεούται να παραδώσει την ανωτέρω κατάσταση με την υπογραφή της σύμβασης και η ΥΠΗΡΕΣΙΑ ΠΡΟΜΗΘΕΙΩΝ (ΥΠ/ΠΑ) να τη διαβιβάσει στην αντίστοιχη ΑΥΚΥ (201 ΚΕΦΑ/Τ2/5) με την κοινοποίηση της σύμβασης.
  - δ. Εντός 20 ημερών από την υπογραφή της σύμβασης ο ΠΡΟΜΗΘΕΥΤΗΣ – ΚΑΤΑΣΚΕΥΑΣΤΗΣ είναι υποχρεωμένος να απευθυνθεί στην αντίστοιχη ΑΥΚΥ προκειμένου να του δοθούν οδηγίες για τα τεχνικά στοιχεία των υλικών που απαιτούνται να χορηγήσει για την κωδικοποίηση των υλικών.
  - ε. Ο ΠΡΟΜΗΘΕΥΤΗΣ – ΚΑΤΑΣΚΕΥΑΣΤΗΣ υποχρεούται να διαβιβάσει στην αντίστοιχη ΑΥΚΥ τα ανωτέρω απαιτούμενα τεχνικά στοιχεία εντός 40 ημερών από την ημερομηνία υπογραφής της σύμβασης και σε κάθε περίπτωση όχι μετέπειτα από το συμβατικό χρόνο παράδοσης των υλικών.

στ. Ο ΠΡΟΜΗΘΕΥΤΗΣ – ΚΑΤΑΣΚΕΥΑΣΤΗΣ δεσμεύεται να εξασφαλίσει από τους πραγματικούς κατασκευαστές – υποκατασκευαστές των υπό προμήθεια υλικών, την υποχρέωση να διαθέσουν τα παραπάνω στοιχεία για την κωδικοποίηση των υλικών που δεν είναι κωδικοποιημένα κατά ΝΑΤΟ.

ζ. Για όσα είδη της σύμβασης έχουν ήδη κωδικοποιηθεί ο ΠΡΟΜΗΘΕΥΤΗΣ – ΚΑΤΑΣΚΕΥΑΣΤΗΣ υποχρεούται :

(1) Να προσκομίσει στην ΑΥΚΥ σχετική δήλωση όπου θα δηλώνει τα NSN που έχουν αποδοθεί.

(2) Να προσκομίσει στην αρμόδια ΑΥΚΥ όποια τεχνικά στοιχεία των υλικών του ζητηθούν, εφόσον κριθούν αναγκαία, για τη διευκόλυνση ταυτοποίησης και πλήρους αναγνώρισης των υλικών.

η. Μετά τη λήψη των παραπάνω στοιχείων και εφόσον αυτά ελεγχθούν και κριθούν ικανοποιητικά από την αντίστοιχη ΑΥΚΥ, ολοκληρώνονται οι υποχρεώσεις του ΠΡΟΜΗΘΕΥΤΗ – ΚΑΤΑΣΚΕΥΑΣΤΗ όσον αφορά την κωδικοποίηση, γεγονός που γνωστοποιείται από την αντίστοιχη ΑΥΚΥ με την χορήγηση σχετικής βεβαίωσης, η οποία αποτελεί δικαιολογητικό εξόφλησης του ΠΡΟΜΗΘΕΥΤΗ – ΚΑΤΑΣΚΕΥΑΣΤΗ και εκδίδεται σε τέσσερα αντίγραφα, ένα για τον ΠΡΟΜΗΘΕΥΤΗ – ΚΑΤΑΣΚΕΥΑΣΤΗ, ένα για την Υπηρεσία Προμηθειών που παρακολουθεί τη σύμβαση, ένα για το Εθνικό Κέντρο Κωδικοποίησης (ΓΔΑΕΕ/ΔΑΩ&ΔΠ/ΤΜ.ΚΩΔΙΚΟΠΟΙΗΣΗΣ) και ένα για το αρχείο της ΑΥΚΥ.

θ. Στα δικαιολογητικά πληρωμής του ΠΡΟΜΗΘΕΥΤΗ – ΚΑΤΑΣΚΕΥΑΣΤΗ για κάθε τμηματική παράδοση πρέπει απαραίτητα να επισυνάπτεται και βεβαίωση της αντίστοιχης ΑΥΚΥ, όπου θα βεβαιώνεται ότι για τα συγκεκριμένα είδη ο ΠΡΟΜΗΘΕΥΤΗΣ – ΚΑΤΑΣΚΕΥΑΣΤΗΣ ολοκλήρωσε τις υποχρεώσεις του όσο αφορά την κωδικοποίησή τους. Σε περίπτωση που έχει προηγηθεί η έκδοση βεβαίωσης από την αντίστοιχη ΑΥΚΥ για όλα τα είδη που περιέχει η σύμβαση θα επισυνάπτεται επικυρωμένο από την ΑΥΚΥ αντίγραφο αυτής.

ι. Η υποχρέωση κωδικοποίησης των υλικών θεωρείται όρος καλής εκτέλεσης της σύμβασης, με συνέπεια η εγγυοδοσία καλής εκτέλεσης (10%) να καλύπτει και τις υποχρεώσεις του ΠΡΟΜΗΘΕΥΤΗ – ΚΑΤΑΣΚΕΥΑΣΤΗ για την κωδικοποίηση των υλικών.

### **Άρθρο 13°**

#### **Απόρριψη Υλικού – Παραπομπή σε Δευτεροβάθμια Επιτροπή**

1. Σε περίπτωση που η επιτροπή παραλαβής απορρίψει το υλικό, αναφέρει στο σχετικό πρωτόκολλο τις παρεκκλίσεις που παρουσιάζει τούτο από τους όρους της σύμβασης και τους λόγους της απόρριψης και γνωματεύει αν το υλικό μπορεί να χρησιμοποιηθεί. Εφόσον κριθεί από το αρμόδιο όργανο, ότι οι παρεκκλίσεις του υλικού δεν επηρεάζουν την καταλληλότητά του και μπορεί να χρησιμοποιηθεί, με απόφαση του αρμόδιου φορέα μπορεί να εγκριθεί η παραλαβή του υλικού που απορρίφθηκε από την επιτροπή παραλαβής, με έκπτωση επί της συμβατικής. Ύστερα από την απόφαση αυτή η επιτροπή παραλαβής υποχρεούται να προβεί στην παραλαβή του υλικού και να συντάξει σχετικό πρωτόκολλο

παραλαβής, σύμφωνα με τα αναφερόμενα στην απόφαση. Εάν το υλικό απορρίπτεται από την επιτροπή παραλαβής λόγω παρεκκλίσεων που διαπιστώθηκαν κατά τον μακροσκοπικό έλεγχο, η επιτροπή δεν προβαίνει στη λήψη και αποστολή δειγμάτων και αντιδειγμάτων για άλλους περαιτέρω ελέγχους. Τα παραπάνω δείγματα λαμβάνονται και αποστέλλονται προς έλεγχο στην περίπτωση, που με απόφαση του αρμόδιου φορέα, εγκρίθηκε η μακροσκοπική παραλαβή υλικού που απορρίφθηκε από την επιτροπή παραλαβής, λόγω παρεκκλίσεων που διαπιστώθηκαν κατά τον μακροσκοπικό έλεγχο.

**2.** Στην περίπτωση αυτή το οριστικό πρωτόκολλο (παραλαβής ή απόρριψης) συντάσσεται μετά τα αποτελέσματα του ελέγχου των δειγμάτων. Με απόφαση του αρμόδιου φορέα, ύστερα από γνωμοδότηση του αρμόδιου οργάνου, μπορεί να εγκριθεί η παραλαβή υλικού, για το οποίο η επιτροπή παραλαβής εξέδωσε οριστικό πρωτόκολλο απόρριψης, στο οποίο αναφέρει παρεκκλίσεις από τους όρους της σύμβασης, με έκπτωση.

**3.** Σε δευτεροβάθμια επιτροπή παραλαβής παραπέμπονται για επανεξέταση περιπτώσεις υλικών, που απορρίφθηκαν ή κρίθηκαν παραληπτέα παρά τις αποκλίσεις που διαπιστώθηκαν κατά τον μακροσκοπικό έλεγχο, ή από άλλους ελέγχους που διενήργησε η πρωτοβάθμια επιτροπή παραλαβής. Η παραπομπή κατά τα ανωτέρω γίνεται ύστερα από σχετικό αίτημα του προμηθευτή, ή αυτεπάγγελτα από την Υπηρεσία. Η δευτεροβάθμια επιτροπή παραλαβής προβαίνει κατά περίπτωση, στους ελέγχους που διενεργεί και η πρωτοβάθμια επιτροπή παραλαβής και συντάσσει σχετικό πρωτόκολλο παραλαβής ή απόρριψης. Σε περίπτωση που η σύμβαση προβλέπει εκτός από τον μακροσκοπικό έλεγχο και άλλους ελέγχους, η επιτροπή, εάν το υλικό κρίνεται από αυτή παραληπτέο με βάση τον μακροσκοπικό έλεγχο, λαμβάνει και αποστέλλει τα προβλεπόμενα δείγματα και αντιδείγματα. Στην περίπτωση που το υλικό κρίνεται από την επιτροπή παραλαβής απορριπτέο με βάση τον μακροσκοπικό έλεγχο, δεν προβαίνει σε δειγματοληψία και στους τυχόν περαιτέρω προβλεπόμενους ελέγχους. Εφόσον κριθεί από το αρμόδιο όργανο, ότι οι παρεκκλίσεις αυτές του υλικού δεν επηρεάζουν την καταλληλότητά του και μπορεί να χρησιμοποιηθεί, με απόφαση του αρμόδιου φορέα, μπορεί να εγκριθεί η παραλαβή του υλικού που απορρίφθηκε από την επιτροπή παραλαβής, με έκπτωση επί της συμβατικής τιμής.

**4.** Ύστερα από την απόφαση αυτή, η δευτεροβάθμια επιτροπή παραλαβής υποχρεούται να προβεί στην παραλαβή του υλικού και να συντάξει σχετικό πρωτόκολλο οριστικής παραλαβής, σύμφωνα με τα αναφερόμενα στην απόφαση. Το αίτημα για επανεξέταση υλικού σε δευτεροβάθμια επιτροπή παραλαβής, υποβάλλεται από τον προμηθευτή, μέσα σε ανατρεπτική προθεσμία είκοσι (20) ημερών από την ημερομηνία κοινοποίησης της σχετικής απόφασης. Τα έξοδα της δευτεροβάθμιας επιτροπής παραλαβής, βαρύνουν τον προμηθευτή, εφόσον τα είδη απορριφθούν οριστικά ή παραληφθούν με έκπτωση, ανεξάρτητα εάν η ανάθεση για επανεξέταση γίνεται μετά από αίτημα του προμηθευτή ή αυτεπάγγελτα. Τα έξοδα αυτά καταλογίζονται με απόφαση του αρμόδιου φορέα και εκπίπτουν από όσα έχει να λαμβάνει ο προμηθευτής, ή εισπράττονται από την εγγύηση καλής εκτέλεσης της σύμβασης ή με βεβαίωση μέσω του δημόσιου ταμείου.

**5.** Τα πρωτόκολλα που συντάσσονται από τις επιτροπές παραλαβής, πρωτοβάθμιες ή δευτεροβάθμιες, κοινοποιούνται υποχρεωτικά και στους προμηθευτές.

## **ΜΕΡΟΣ ΠΕΜΠΤΟ**

### **ΛΟΙΠΟΙ ΟΡΟΙ**

#### **Άρθρο 14°**

#### **Τροποποίηση Όρων Υπογραφής Σύμβασης**

1. Σύμφωνα με τα προβλεπόμενα στο άρθρο 24 § 4 του ΠΔ 118/07, η σύμβαση τροποποιείται σε αντικειμενικά δικαιολογημένες περιπτώσεις και εφόσον και τα δύο συμβαλλόμενα μέρη συμφωνήσουν προς τούτο, ύστερα από γνωμοδότηση του αρμοδίου συλλογικού οργάνου της Υπηρεσίας. Τροποποίηση ή συμπλήρωση αυτών των όρων γίνεται εγγράφως, με γραπτή τροποποιητική της παρούσας σύμβασης μεταξύ των συμβαλλομένων. Η απόφαση της Διοίκησης με την οποία συναινεί στην τροποποίηση, δύναται να προσβληθεί από οιονδήποτε έχει έννομο συμφέρον.

2. Πράξεις ή παραλείψεις των συμβαλλομένων επ' ουδενί θεωρούνται ότι ενέχουν σιωπηρή τροποποίηση της σύμβασης αυτής ή οιοδήποτε όρου της. Κάθε ανοχή ή καθυστέρηση ή αμέλεια των συμβαλλομένων στην άσκηση των δικαιωμάτων τους ή αξιώσεών τους, δεν θεωρείται ούτε ερμηνεύεται ως παραίτηση από αυτά.

#### **Άρθρο 15°**

#### **Ολοκλήρωση Σύμβασης**

1. Η σύμβαση θεωρείται ότι εκτελέστηκε όταν :

α. Παραδόθηκε ολόκληρη η ποσότητα ή, σε περίπτωση διαιρετού υλικού, εάν η ποσότητα που παραδόθηκε υπολείπεται της συμβατικής, κατά μέρος που κρίνεται ασήμαντο από το αρμόδιο όργανο .

β. Παραλήφθηκε οριστικά ποσοτικά και ποιοτικά η ποσότητα που παραδόθηκε .

γ. Έγινε η αποπληρωμή του συμβατικού τιμήματος , αφού προηγουμένως επιβλήθηκαν τυχόν κυρώσεις ή εκπτώσεις .

δ. Εκπληρώθηκαν και οι τυχόν λοιπές συμβατικές υποχρεώσεις και από τα δύο συμβαλλόμενα μέρη και αποδεσμεύθηκαν οι σχετικές εγγυήσεις κατά τα προβλεπόμενα από τη σύμβαση .

## **ΓΕΝΙΚΑ**

1. Η σύμβαση κασιχύει κάθε άλλου κειμένου στο οποίο στηρίζεται, όπως προσφορά, διακήρυξη, απόφαση κατακύρωσης ή ανάθεσης, εκτός καταδήλων σφαλμάτων ή παραδρομών.



2. Η παρούσα συντάχθηκε εις διπλούν και αφού αναγνώσθηκε και βεβαιώθηκε, υπογράφεται από τους συμβαλλομένους.

Σμήναρχος (Ο) Γεώργιος Δανηλίδης

**Διοικητής ΥΠ/ΠΑ**

(Αποτελεί αναπόσπαστο τμήμα της διακήρυξης υπ' αριθ. 39/2011)

**ΠΑΡΑΡΤΗΜΑ «Ζ΄»**

**ΡΗΤΡΑ ΣΧΕΤΙΚΑ ΜΕ ΤΗΝ ΠΡΟΜΗΘΕΙΑ ΤΕΧΝΙΚΩΝ ΔΕΔΟΜΕΝΩΝ**  
**ΓΙΑ ΑΝΑΓΝΩΡΙΣΗ ΥΛΙΚΩΝ ΓΙΑ ΠΡΟΜΗΘΕΙΑ ΜΕΣΑ ΣΤΟ**  
**ΣΥΣΤΗΜΑ ΚΩΔΙΚΟΠΟΙΗΣΗΣ ΤΟΥ ΝΑΤΟ**

**1. Σ' αυτή τη ρήτρα :**

α. «Αρχή Κωδικοποίησης» σημαίνει το Εθνικό Κέντρο Κωδικοποίησης (NCB) ή εξουσιοδοτημένη Διεύθυνση για κωδικοποίηση που εδρεύει στη χώρα σχεδιασμού ή παραγωγής των υλικών, που καλύπτονται από αυτό το συμβόλαιο. Εάν ο προμηθευτής εδρεύει σε χώρα NATO ή σε χώρα με καθεστώς Tier 2 sponsorship αλλά και αν εδρεύει σε χώρα NATO ή σε χώρα με καθεστώς Tier 2 sponsorship, η «Αρχή Κωδικοποίησης» θα είναι το Εθνικό Κέντρο Κωδικοποίησης ή η εξουσιοδοτημένη διεύθυνση για την κωδικοποίηση της χώρας όπου εδρεύει η «Αρχή Προμηθειών».

β. «Αρχή Προμηθειών» σημαίνει την υπηρεσία προμηθειών μιας χώρας του NATO ή μια αρχή διαχείρισης του NATO.

γ. «Τεχνικά Δεδομένα» σημαίνει τα μηχανολογικά σχέδια, τα πρότυπα, τις προδιαγραφές και/ή την τεχνική τεκμηρίωση, που απαιτείται για την πλήρη αναγνώριση των υλικών που έχουν σχεδιασθεί από την Αρχή Προμηθειών, για την υποστήριξη του εξοπλισμού που καλύπτεται από το συμβόλαιο.

δ. «Ισοδύναμος Συμβατικός Όρος» σημαίνει μια συμφωνημένη συμβατική κατάσταση με βάση την οποία ο προμηθευτής αναλαμβάνει να παράσχει τεχνικά δεδομένα για την υποστήριξη της κωδικοποίησης.

**2. Τεχνικά δεδομένα (συμπεριλαμβανομένων σχεδίων, προδιαγραφών, καταλόγων ή οποιασδήποτε άλλης πληροφορίας που περιγράφει τα φυσικά χαρακτηριστικά ενός υλικού) απαιτούνται με σκοπό την αναγνώριση/κωδικοποίηση και διαχείριση του υλικού, σύμφωνα με το κατά NATO Σύστημα Κωδικοποίησης (NCS).**

Ο προμηθευτής θα παρέχει στην Αρχή Κωδικοποίησης και εντός των προκαθοριζόμενων χρονικών ορίων, τα απαραίτητα τεχνικά δεδομένα για όλα τα υλικά που περιέχονται στο συμβόλαιο. Οι πληροφορίες αυτές δύναται να παρέχονται είτε σε μορφή εγγράφων των σχεδίων, προδιαγραφών, κτλ., είτε και όπου αυτό είναι διαθέσιμο, μέσω ηλεκτρονικής πρόσβασης της Αρχής Κωδικοποίησης σε δεδομένα που τηρούνται σε διεθνείς διαδικτυακές ηλεκτρονικές διευθύνσεις.

Ο προμηθευτής θα αποστέλλει τα δεδομένα ή θα μεριμνήσει για την ηλεκτρονική πρόσβαση σε αυτά μέσω διαδικτύου, από τους υποσυμβαλλόμενους ή τους προμηθευτές σε αίτηση των Αρχών Κωδικοποίησης, μέσα στο χρονοδιάγραμμα που προδιαγράφεται στο συμβόλαιο.

Πέραν της παροχής των τεχνικών δεδομένων σε αρχική φάση, ο προμηθευτής θα παρέχει και οποιαδήποτε νεότερη πληροφορία για όλα τα υλικά που περιέχονται στο συμβόλαιο και η οποία προκύπτει από συμφωνημένες τροποποιήσεις, σχεδιαστικές αλλαγές, καθώς και οποιασδήποτε άλλης αλλαγής που λαμβάνει χώρα κατά τη διάρκεια ζωής του συμβολαίου.

**3.** Ο προμηθευτής θα πρέπει να συμπεριλάβει τους όρους αυτής της Ρήτρας ή έναν ισοδύναμο όρο σε κάθε υποσυμβόλαιο, ώστε να εξασφαλισθεί η διάθεση των τεχνικών δεδομένων στην Αρχή Κωδικοποίησης. Αν η αποστολή δεδομένων γίνεται από υποσυμβαλλόμενο ή προμηθευτή, ο προμηθευτής θα πρέπει να παρέχει λεπτομέρειες για τους αριθμούς των υποσυμβολαίων, ώστε να μπορέσει να έλθει σε επαφή η Αρχή Κωδικοποίησης με τον υποσυμβαλλόμενο ή τον Προμηθευτή απ' ευθείας για τα δεδομένα.

**4.** Στην περίπτωση ενός υποσυμβολαίου με έναν κατασκευαστή σε μια εκτός NATO χώρα, ο προμηθευτής είναι υπεύθυνος για τη λήψη των απαραίτητων τεχνικών δεδομένων από τον υποσυμβαλλόμενο/προμηθευτή και την παροχή τους στην Αρχή Προμηθειών.

**5.** Τα τεχνικά δεδομένα για την Κωδικοποίηση πρέπει να περιλαμβάνουν το όνομα και τη διεύθυνση της Αρχής(ων) Ελέγχου του σχεδιασμού, τον αριθμό σχεδίου ή part number(s) του υλικού(ων), αριθμούς συσχέτισης προτύπων/προδιαγραφών και ονομασίες των υλικών εάν αυτά τα στοιχεία δεν έχουν παρασχεθεί στον προτεινόμενο κατάλογο ανταλλακτικών (RSPL) που δίδεται στην αρχική φάση, έτσι ώστε οι συμβαλλόμενοι να μην παραπλανηθούν.

**6.** Εάν ο συμβαλλόμενος ή προμηθευτής έχει εκ των προτέρων παράσχει τεχνικά δεδομένα για την κωδικοποίηση για οποιοδήποτε από τα υλικά που περιέχονται σε αυτό το συμβόλαιο στην αιτούσα Αρχή Κωδικοποίησης, πρέπει να επισημάνει και να υποδείξει σε ποιο NCB/Αρχή Κωδικοποίησης έχουν υποβληθεί. Δεν χρειάζεται υπό κανονικές συνθήκες να υποβάλλει εκ νέου στοιχεία, που έχουν ήδη υποβληθεί.

**7.** Ο συμβαλλόμενος, υποσυμβαλλόμενος ή προμηθευτής πρέπει να έρχεται σε επαφή με την Αρχή Κωδικοποίησης της χώρας του για οποιαδήποτε πληροφορία αφορά στο σύστημα κωδικοποίησης NATO.

**8.** Η υποχρέωση κωδικοποίησης των υλικών θεωρείται όρος καλής εκτέλεσης της σύμβασης, με συνέπεια η εγγυοδοσία καλής εκτέλεσης (10%) να καλύπτει και τις υποχρεώσεις του προμηθευτή για κωδικοποίηση των υλικών.

**9.** Αρχική Υπηρεσία Κωδικοποίησης Υλικών για την Πολεμική Αεροπορία είναι 201 ΚΕΦΑ/Τ2/5 ΑΕΡΟΠΟΡΙΚΗ ΒΑΣΗ ΕΛΕΥΣΙΝΑΣ Τ.Κ 19200 ΤΗΛ. 210 5504253).

Σμήναρχος (Ο) Γεώργιος Δανιηλίδης

**Διοικητής ΥΠ/ΠΑ**

CONTRACT CLAUSE  
RELATING TO THE SUPPLY OF TECHNICAL  
DATA FOR IDENTIFYING ITEMS OF SUPPLY WITHIN THE  
NATO CODIFICATION SYSTEM

**1.** In this Clause :

a. "Codification Authority" means the National Codification Bureau (NCB) or Authorized Agency for Codification located in the country of design of the item(s) covered by this contract if the contractor is located in a NATO country or in a sponsored Tier 2 country and if the contractor is not located in a NATO country or in a sponsored Tier 2 country the "Codification Authority" will be the National Codification Bureau or Authorized Agency of the country where the "Contracting Authority" is located.

b. "Contracting Authority" means the procurement activity of a NATO country or a NATO Management Authority/Activity.

c. "Technical Data" means the engineering drawings, standards, specification and/or technical documentation required to fully identify the items designated by the Contracting Authority to support the equipment covered by the contract.

d. "Equivalent contractual instrument" means an agreed formal contractual statement by which a contractor undertakes to furnish technical data in support of codification.

**2.** Technical Data (comprising drawings, specifications, catalogues or any other information describing the physical characteristics of an item) is required to enable codification to be undertaken for the identification and management of material as required by the NATO Codification System (NCS).

The contractor shall make available to the Codification Authority, within the timescales specified, the necessary technical data for all items supplied under this contract. This information can be provided either as a "hard copy" drawings, specifications etc or, where appropriate and available, via access by the Codification Authority to electronic data held at a specific World-Wide Web site address.

The contractor shall dispatch the data or arrange for access to the data via the web from subcontractors or suppliers on request from the Codification Authority within the timescales specified in the contract.

In addition to the initial provision of technical data, the contractor shall also provide any updated information on all items specified in this contract resulting from agreed modifications, design or drawing changes as and when these changes are made during the life of the contract.

**3.** The contractor shall include the items of this clause or an equivalent contractual instrument in any subcontract(s) to ensure the availability of technical data to the Codification Authority. If dispatch of the data takes place from the subcontractor or supplier, the contractor shall provide details of subcontract numbers or similar to enable the Codification Authority to approach the subcontractor or supplier direct for the data.

4. In the event of a subcontractor order being placed with a manufacturer in a non-NATO country, the contractor shall be responsible for obtaining the necessary technical data from the subcontractor/supplier and furnishing it to the Contracting Authority.

5. The Technical Data for codification purposes shall include the name and address of the Design Control Authority(ies), the Design Control Authority's drawing or item part number(s), standards/specifications reference numbers and the item name(s), if these elements have not been provided in the Recommended Spare Parts List (RSPL) supplies in the initial provisioning phase, such that contractors will not be misled.

6. If the contractor/sub-contractor or supplier has previously supplied Technical Data for Codification purpose on any of the items covered in this contract to the requesting Codification Authority, he is to state this fact and to indicate to which NCB/Codification Agency they were supplied. He shall not under normal circumstances be required to make further supply of the data already provided.

7. The contractor, subcontractor or supplier shall contact the Codification Authority in his country for any information concerning the NATO Codification System.

8. The obligation of item codification is a condition for the good implementation of the contract. As a result, the letter of guarantee for good implementation (10%) covers the supplier's obligation of item codification as well.

Σμήναρχος (Ο) Γεώργιος Δανιηλίδης

**Διοικητής ΥΠ/ΠΑ**

**ΠΟΛΕΜΙΚΗ ΑΕΡΟΠΟΡΙΑ**

.....

**ΚΑΤΑΣΤΑΣΗ**

Απαιτούμενων στοιχείων για την κωδικοποίηση των υλικών :

1. ΠΡΟΜΗΘΕΥΤΗΣ : .....
2. ΑΡΙΘΜΟΣ ΣΥΜΒΑΣΕΩΣ : .....
3. Ο σχετικός αριθμός (P/N) του πραγματικού κατασκευαστή : .....  
.....  
.....
4. Ο κατά NATO κωδικός κατασκευαστή – υποκατασκευαστή : .....  
.....  
.....
5. Η πλήρης ονομασία των υλικών στην Ελληνική και Αγγλική :.....  
.....  
.....  
.....
6. Η ομάδα – κλάση των υλικών.
7. Το NSN εφόσον το υλικό είναι κωδικοποιημένο.

**Ο**

**Προμηθευτής**

**(υπογραφή – σφραγίδα)**

*(Διευκρίνιση : η παρούσα κατάσταση επισυνάπτεται στη σύμβαση κατάλληλα συμπληρωμένη και υπογεγραμμένη από τον προμηθευτή)*

(Αποτελεί αναπόσπαστο τμήμα της διακήρυξης υπ' αριθ. 39/2011)

## ΠΑΡΑΡΤΗΜΑ «Η΄»

### Νομοθέτημα

**Φ.Ε.Κ. :** Υ.Α. Α1β/8577/1983 - Υγειονομικός έλεγχος των αδειών ιδρύσεως και λειτουργίας των εγκαταστάσεων επιχειρήσεων υγειονομικού ενδιαφέροντος, καθώς και των γενικών και ειδικών όρων ιδρύσεως και λειτουργίας των εργαστηρίων και καταστημάτων τροφίμων ή/ και ποτών

**Υπουργεία:**

Υγείας & Πρόνοιας **Σχετικά άρθρα για τα εξής θέματα :**

**Λέξεις Κλειδιά:**

[άδεια ίδρυσης](#)

[άδεια λειτουργίας](#)

[αερισμός](#)

[αποδυτήρια](#)

[αποθήκες](#)

[απολύμανση](#)

[απόρριμμα](#)

[αποχωρητήρια](#)

[αρτοποιείο](#)

[βιβλιάριο υγείας](#)

[δάπεδα](#)

[εντομοκτονία](#)

[μυοκτονία](#)

[εργαστήριο](#)

[τροφίμων - ποτών](#)

[θέατρο](#)

[καταστήματα](#)

[υγειονομικού](#)

[ενδιαφέροντος](#)

[κινηματογράφος](#)

[κομμωτήριο](#)

[κουρείο](#)

[νοσοκομεία](#)

[όροι ίδρυσης και](#)

[λειτουργίας](#)

[επιχειρήσεων](#)

[περιβαλλοντικός](#)

[θόρυβος](#)

[πόσιμο νερό](#)

[πρατήριο](#)

[υγειονομικός](#)

[έλεγχος](#)

[φωτισμός](#)

- **Ορισμοί (υγειονομικός έλεγχος, υγειονομική υπηρεσία) :** (άρθ. 1, 5)
- **Που ασκείται υγειονομικός έλεγχος :** (άρθ. 2)
- **Αρμόδιος φορέας υγειονομικού ελέγχου :** (άρθ. 3)
- **Αρμόδια όργανα :** (άρθ. 4)
- **Άδειες ίδρυσης & λειτουργίας καταστημάτων & επιχειρήσεων υγειονομικού ενδιαφέροντος :** (άρθ. 5-14)
- **Βιβλία υγειονομικών επιθεωρήσεων :** (άρθ. 12)
- **Βιβλιάρια υγείας προσωπικού :** (άρθ. 14)
- **Οίκημα :** (άρθ. 15)
- **Εμβαδόν :** (άρθ. 16)
- **Ύψος :** (άρθ. 17)
- **Τοίχοι :** (άρθ. 18)
- **Οροφή :** (άρθ. 19)
- **Δάπεδο :** (άρθ. 20)
- **Αερισμός :** (άρθ. 21)
- **Θόρυβος συστημάτων τεχνητού αερισμού :** (άρθ. 21)
- **Φωτισμός :** (άρθ. 22)
- **Ύδρευση :** (άρθ. 23)
- **Αποχέτευση :** (άρθ. 24)
- **Αποχωρητήρια :** (άρθ. 25)
- **Χώρος πλύσεως σκευών και τρόπος πλύσης τους :** (άρθ. 26)
- **Απαγωγή καπνών, αερίων καύσεως :** (άρθ. 27)
- **Αποθήκες :** (άρθ. 28)
- **Ψυγεία, μηχανήματα, όργανα, συσκευές και σκεύη :** (άρθ. 29)
- **Ιματιοφυλάκια, Αποδυτήρια :** (άρθ. 30)
- **Έπιπλα :** (άρθ. 31)
- **Καθαριότητα :** (άρθ. 32)
- **Απορρίμματα :** (άρθ. 33)
- **Κατοικίδια ζώα :** (άρθ. 34)
- **Εντομοκτονία - Μυοκτονία :** (άρθ. 35)
- **Προσωπικό:** (άρθ. 36)
- **Καταστήματα προσφοράς ποτών, χωρίς φαγητό, σε καθισμένους πελάτες :** (άρθ. 37)
- **Καταστήματα στα οποία παρασκευάζονται ή/και προσφέρονται φαγητά σε καθισμένους πελάτες με ή χωρίς ποτά :** (άρθ. 38)
- **Καταστήματα στα οποία παρασκευάζονται και προσφέρονται γλυκίσματα και κάθε είδους παρασκευάσματα γάλακτος σε καθισμένους πελάτες :** (άρθ. 39)
- **Μικτά καταστήματα παρασκευής και προσφοράς φαγητών,**

- γλυκισμάτων, ποτών σε καθισμένους : (άρθ. 40)
- **Κέντρα διασκέδασης :** (άρθ. 41)
- **Καταστήματα τα οποία διαθέτουν σε περαστικούς πελάτες τρόφιμα και ποτά για άμεση κατανάλωση :** (άρθ. 42)
- **Καταστήματα τροφίμων, που καταναλώνονται σε άλλους χώρους έξω από εκείνους διάθεσής τους :** (άρθ. 43)
- **Υπεραγορές τροφίμων – Σούπερ Μάρκετ :** (άρθ. 44)
- **Αποθήκες τροφίμων – ποτών χονδρικού εμπορίου :** (άρθ. 45)
- **Λαϊκές αγορές :** (άρθ. 46)
- **Πώληση τυποποιημένων παγωτών, αναψυκτικών ποτών & ζαχαρωδών προϊόντων στα αναπηρικά περίπτερα & καταστήματα ψιλικών :** (άρθ. 47)
- **Αυτόματοι πωλητές τροφίμων & ποτών :** (άρθ. 48)
- **Πλανόδιοι & στάσιμοι μικροπωλητές τροφίμων - ποτών :** (άρθ. 49)
- **Αρτοποιεία & Πρατήρια άρτου :** (άρθ. 50)
- **Όροι ίδρυσης & λειτουργίας καταστημάτων τροφίμων ή/και ποτών σε χωριά < 2000 κατοίκων :** (άρθ. 51)
- **Εργαστήρια τροφίμων -ποτών :** (άρθ. 52)


### **Τροποποιήθηκε από :**

- [Υ.Α. Υ1γ/Γ.Π/οικ.128529/09, \(2077/Β/25.9.09\)](#) «Συμπλήρωση της υπ αριθμ. Α1β/8577/1983 (ΦΕΚ 526/Β/24.9.1983) Υγειονομικής Διάταξης: «Περί Υγειονομικού ελέγχου και αδειών ιδρύσεως και λειτουργίας των εγκαταστάσεων επιχειρήσεων υγειονομικού ενδιαφέροντος, καθώς και των γενικών και ειδικών όρων ιδρύσεως και λειτουργίας των εργαστηρίων και καταστημάτων τροφίμων ή/ και ποτών», όπως έχει τροποποιηθεί»
- [Υ.Α. Υ1γ/Γ.Π/95236/09, \(1467/Β/20.7.09\)](#) «Συμπλήρωση και τροποποίηση της υπ αριθμ Α1β/8547/83 (ΦΕΚ 526/Β/24.9.83) Υγειονομικής διάταξης: «Περί υγειονομικού ελέγχου και αδειών ιδρύσεως και λειτουργίας των εγκαταστάσεων επιχειρήσεων υγειονομικού ενδιαφέροντος, καθώς και των γενικών και ειδικών όρων ιδρύσεως και λειτουργίας των εργαστηρίων και καταστημάτων τροφίμων ή/ και ποτών», όπως έχει τροποποιηθεί»
- [Υ.Α. Υ1γ/Γ.Π/538/07, \(62/Β/22.1.08\)](#) «Συμπλήρωση και τροποποίηση του άρθρου 42 της υπ αριθμ. Α1β/8577/83 (ΦΕΚ 526/Β/24.9.83) Υγειονομικής Διάταξης, «Περί Υγειονομικού έλεγχου και αδειών ιδρύσεως και λειτουργίας των εγκαταστάσεων επιχειρήσεων υγειονομικού ενδιαφέροντος, καθώς και των γενικών και ειδικών όρων ιδρύσεως και λειτουργίας των εργαστηρίων και καταστημάτων τροφίμων ή/ και ποτών», όπως έχει τροποποιηθεί» (223/Α)»
- [Υ.Α. Υ1γ/Γ.Π./οικ.139057/07, \(2204/Β/14.11.07\)](#) «Συμπλήρωση του άρθ. 47 της υπ αριθ. Α1β/8577/1983 (526/Β/24.9.83) υγειονομικής διάταξης «Περί Υγειονομικού ελέγχου και αδειών ιδρύσεως και λειτουργίας των εγκαταστάσεων επιχειρήσεων υγειονομικού ενδιαφέροντος, καθώς και των γενικών και ειδικών όρων ιδρύσεως και λειτουργίας των εργαστηρίων και καταστημάτων τροφίμων ή/ και ποτών», όπως έχει τροποποιηθεί μεταγενέστερα»
- [Υ.Α. Υ1γ/Γ.Π/οικ.94643/07, \(1384/Β/3.8.07\)](#) «Συμπλήρωση και τροποποίηση της υπ αριθ. Α1β/8577/1983(526/Β/24.9.83) Υγειονομικής Διάταξης «Περί Υγειονομικού ελέγχου των αδειών ιδρύσεως και λειτουργίας των εγκαταστάσεων επιχειρήσεων υγειονομικού ενδιαφέροντος, καθώς και των γενικών και ειδικών όρων ιδρύσεως και λειτουργίας των εργαστηρίων και καταστημάτων τροφίμων ή/ και ποτών», όπως έχει τροποποιηθεί μεταγενέστερα»



- [Υ.Α. 10551/07, \(246/B/26.2.07\)](#) «Απλούστευση διαδικασίας έκδοσης άδειας ίδρυσης και λειτουργίας καταστήματα υγειονομικού ενδιαφέροντος καθώς και καταστήματα υγειονομικού ενδιαφέροντος επί θαλασσοπλοούντων πλοίων»
- [Υ.Α. 87539/06, \(1086/B/9.8.06\)](#) «Συμπλήρωση της υπ αριθμ. Α1β/8577/1983 Υγειονομικής Διάταξης όπως έχει τροποποιηθεί με παραγράφους και εδάφια για την ίδρυση και λειτουργία καταστημάτων υγειονομικού ενδιαφέροντος σε μετασκευασμένα μεταφορικά μέσα (αυτοκίνητο, τραίνο, αεροπλάνο κ.λπ.)»
- [Υ.Α. Υ1β/6020/93, \(94/B/23.2.93\)](#) «Ειδικοί όροι και προϋποθέσεις ιδρύσεως και λειτουργίας καταστημάτων υγειονομικού ενδιαφέροντος εντός των κτιριακών εγκαταστάσεων των Κρατικών Αερολιμένων- Τροποποίηση και συμπλήρωση των άρθρων 6 και 15 της Α1β/8577/83 Υγειονομικής Διατάξεως»

## Πλήρη Κείμενα

 [ΦΕΚ 526B 83](#) (Μέγεθος: 1997 Kb)

### **ΥΠΟΥΡΓΙΚΗ ΑΠΟΦΑΣΗ: Αριθ. Α1β/8577/83**

**Υγειονομικός έλεγχος των αδειών ιδρύσεως και λειτουργίας των εγκαταστάσεων επιχειρήσεων υγειονομικού ενδιαφέροντος, καθώς και των γενικών και ειδικών όρων ιδρύσεως και λειτουργίας των εργαστηρίων και καταστημάτων τροφίμων ή/και ποτών.**

(ΦΕΚ 526/B/8-9-83)

### **Ο ΥΠΟΥΡΓΟΣ ΥΓΕΙΑΣ ΚΑΙ ΠΡΟΝΟΙΑΣ**

Έχοντας υπόψη:

Τον Α.Ν. 2520/40 «περί Υγειονομικών Διατάξεων».

Το Π.Δ. 544/77 «περί Οργανισμού του Υπουργείου Κοινωνικών Υπηρεσιών»

Το άρθρο 14 Ν. 1266/82, που τροποποίησε το άρθρο 12 Ν. 400/76 «περί Υπουργικού Συμβουλίου και Υπουργείων».

Την κοινή απόφαση του Προέδρου της Κυβερνήσεως και του Υπουργού Υγείας και Πρόνοιας 1512/82 για την ανάθεση αρμοδιοτήτων στους Υφυπουργούς Υγείας και Πρόνοιας (ΦΕΚ 856/B/29-10-82).

Την υγειονομική Διάταξη Α1β/11261/81 με θέμα «Υγειονομικός Έλεγχος, γενικοί όροι ιδρύσεως και λειτουργίας των καταστημάτων και εργαστηρίων τροφίμων ή/και ποτών και ειδικοί όροι ιδρύσεως και λειτουργίας των καταστημάτων τροφίμων ή/και ποτών» (ΦΕΚ 46/B/8-2-8).

Τα σχετικά έγγραφα των Περιφερειακών Υγειονομικών Υπηρεσιών και Επαγγελματικών Οργανώσεων στα οποία διατυπώνονται προτάσεις για την τροποποίηση της Α1β/11261/81 Υγειονομικής Διατάξεως, αποφασίζουμε:

Αντικαθιστούμε την Α1β/11261/81 Υγειονομική Διάταξη με την παρούσα όμοια, η οποία θα ισχύει σε όλη την Επικράτεια.

## ΚΕΦΑΛΑΙΟ 1 Υγειονομικός Έλεγχος

### Άρθρο 1 Ορισμοί

1. «Υγειονομικός έλεγχος» είναι η λεπτομερής εξέταση από τις αρμόδιες Υγειονομικές Υπηρεσίες των τροφίμων ζωικής ή φυτικής προελεύσεως και των ποτών, καθώς και των αντικειμένων, των χώρων και των εγκαταστάσεων, που παρουσιάζουν υγειονομικό ενδιαφέρον, όπως αναλυτικά περιγράφονται κατωτέρω, στο άρθρο 2, για να διαπιστωθούν τυχόν δυσμενείς επιδράσεις στη δημόσια Υγεία και στο περιβάλλον γενικότερα.

Σκοπός του Υγειονομικού ελέγχου είναι η προστασία της Δημόσιας Υγείας.

2. «Υγειονομική Υπηρεσία» καλείται η αρμόδια για τα θέματα Δημόσιας Υγείας Υπηρεσία του Υπουργείου Υγείας και Πρόνοιας, που βρίσκεται σε κάθε νομό, άσχετα από τη διοικητική της εξάρτηση.

### Άρθρο 2 Που ασκείται ο Υγειονομικός έλεγχος

Αναλυτικά ο Υγειονομικός έλεγχος ασκείται, τακτικά ή έκτακτα, πλην των τροφίμων και ποτών, και:

καταστημάτων, εργαστηρίων, γραφείων κλπ, καθώς και των καταστημάτων, που βρίσκονται σε συγκοινωνιακούς κόμβους και προσφέρουν φαγητά, γλυκίσματα, ποτά κλπ. σε περαστικούς ταξιδιώτες, θα γίνεται από υπάλληλο, που θα ορίζουν οι καταστηματαρχές ή ο φορέας, που νέμεται το συγκρότημα των καταστημάτων. Ο υπεύθυνος για τον καθαρισμό των αποχωρητηρίων είναι δυνατό να αμείβεται από τις εξυπηρετούμενες επιχειρήσεις ή από τα άτομα, που κάνουν χρήση των αποχωρητηρίων αυτών και τα οποία θα καταβάλλουν το καθορισμένο για κάθε χρήση αντίτιμο.

Στα εργαστήρια τροφίμων ή ποτών και στα καταστήματα προσφοράς φαγητών, γλυκισμάτων κλπ σε καθισμένους πελάτες οι λεκάνες των αποχωρητηρίων και ουρητηρίων θα απολυμαίνονται καθημερινά με διάλυμα εγκεκριμένου αντισηπτικού, σύμφωνα με τις οδηγίες της αρμόδιας Υγειονομικής Υπηρεσίας.

### Άρθρο 26 Χώρος πλύσεων σκευών και τρόπος πλύσεως τούτων.

1. Στα καταστήματα παρασκευής και προσφοράς φαγητών, γλυκισμάτων ή άλλων παρασκευασμάτων και στα εργαστήρια τροφίμων ή ποτών γενικά θα υπάρχει ιδιαίτερος χώρος ανάλογου προς το είδος και το μέγεθος του καταστήματος ή εργαστηρίου εμβαδού και συγκροτήσεως, στον οποίο θα γίνεται η πλύση των σκευών των χρησιμοποιούμενων για την παρασκευή ή επεξεργασία ή/και για τη διάθεση των ανωτέρω ειδών.

2. Ο ανωτέρω χώρος θα χωρίζεται από τους άλλους χώρους του καταστήματος ή εργαστηρίου με χώρισμα, τοίχο ή άλλη κατασκευή από ανθεκτικά στην εργασία υλικά, το οποίο, αν δεν φθάνει μέχρι την οροφή, θα έχει ύψος 2 μ. τουλάχιστον, εκτός αν από τις ειδικές διατάξεις της παρούσας ή άλλης σχετικής Υγειονομικής Διατάξεως, για ορισμένα είδη καταστημάτων ή εργαστηρίων, προβλέπεται η συνύπαρξη του χώρου τούτου με άλλα διαμερίσματα χωρίς διαχωρισμό.

Το δάπεδο θα καλύπτεται καθολικά από συνεχές και αδιαπτότιστο, λείο και μη εύθρυπτο υλικό, με κατάλληλες κλίσεις προς φρεάτιο δαπέδου, εφοδιασμένο με σιφώνι, για τον εύκολο καθαρισμό του και ξέπλυμα με νερό. Επίστρωση του δαπέδου του χώρου τούτου με φύλλα πλαστικής ύλης ή με μουσαμά ή με σανίδες απαγορεύεται.

Οι επιφάνειες των τοίχων μέχρι ύψος 1,00 μ. θα είναι επενδυμένες με πλακίδια εφυαλωμένης πορσελάνης ή ελαιοχρωματισμένες, αφού υποστούν την απαραίτητη προεργασία (σπατουλάρισμα κλπ) για να γίνουν αδιαπότιστες και λείες. Πάνω από το ύψος των 1,30 μ. οι επιφάνειες των τοίχων θα υδροχρωματίζονται. Στην περίπτωση που οι εν λόγω επιφάνειες θα ελαιοχρωματισθούν, τα τμήματά τους, που βρίσκονται πάνω από τους νεροχύτες, θα καλύπτονται απαραίτητα, σε ύψος 0,50 μ., με πλακίδια εφυαλωμένης πορσελάνης ή με πλάκες μαρμάρου ή με ανοξειδωτο χάλυβα.

3. Για την πλύση των σκευών θα υπάρχει σύστημα ανάλογου αριθμού λεκανών, όπως αναλυτικά περιγράφεται κατωτέρω, στο παρόν άρθρο και στα οικεία άρθρα της παρούσας. Οι λεκάνες θα είναι από ανοξειδωτο μέταλλο, χωρίς εσωτερικές γωνίες, και κάθε μία θα φέρει στον πυθμένα οπή, η οποία θα κλείνει με ελαστικό πώμα για την κατακράτηση του νερού ή/και την απομάκρυνσή του, όταν αυτή επιβάλλεται :

Δεν αποκλείεται η χρησιμοποίηση λεκανών από μάρμαρο ή άλλο αδιαπότιστο υλικό, εφόσον θα πληρούν τους περιγραφόμενους ανωτέρω όρους.

4. Με τον όρο «σύστημα πλύσεως σκευών» εννοείται το σύνολο των λεκανών, που βρίσκονται στη σειρά (η μια δίπλα από την άλλη) και προορίζονται για την πλύση ορισμένου είδους σκευών, όπως ειδικά αναφέρεται κατωτέρω στο παρόν άρθρο και στα οικεία άρθρα της παρούσας. Το κάθε σύστημα πλύσεως σκευών θα συνδέεται με την εσωτερική υδραυλική εγκατάσταση αποχετεύσεως του καταστήματος ή εργαστηρίου με παρεμβολή υδραυλικού σιφώνα.

5. Σε κάθε σύστημα πλύσεως σκευών θα υπάρχει εγκατάσταση κρύου και ζεστού νερού με ανάλογο αριθμό ρυθμιζόμενων κρουνών (μπαταρίες), ώστε να είναι δυνατή η παροχή σε όλες τις λεκάνες νερού σε κατάλληλη θερμοκρασία, ανάλογα με το είδος και τον βαθμό ρυπάνσεως των σκευών και με τη φάση της διαδικασίας πλύσεως τούτων (για την πρόπλυση σκευών, που έχουν υπολείμματα λίπους, αυγού, κ.τ.όμ. απαιτείται πολύ ζεστό νερό, για το σαπούνισμά τους μπορεί να χρησιμοποιηθεί νερό σε χαμηλότερη θερμοκρασία, για το δε ξέπλυμά τους αρκετά ζεστό νερό).

6. Για την εξασφάλιση τρεχούμενου νερού, θα υπάρχει θερμοσίφωνας επαρκούς χωρητικότητας, εκτός αν το κατάστημα ή εργαστήριο διαθέτει κεντρική εγκατάσταση θερμάνσεως νερού.

Ανεξάρτητα από το χρησιμοποιούμενο σύστημα θερμάνσεως νερού, θα υπάρχει και εφεδρικός θερμοσίφωνας (έστω και φορητός ταχυθερμοσίφωνας), για την αντιμετώπιση εκτάκτων περιπτώσεων βλάβης του υπάρχοντος κύριου συστήματος θερμάνσεως νερού.

7. Τα ποτήρια, τα κύπελλα καφέ κ.τ.όμ. θα σαπουνίζονται στην πρώτη λεκάνη διπλού συστήματος πλύσεως σκευών (νεροχύτης με δύο λεκάνες) με ζεστό νερό και σαπούνι ή άλλο κατάλληλο και αποδεκτό από υγειονομικής απόψεως υγρό απορρυπαντικό και ακολούθως θα ξεπλύνονται στη δεύτερη λεκάνη του ίδιου συστήματος με άφθονο τρεχούμενο πολύ ζεστό νερό.

Για την πλύση των πιάτων, μαχαιροπήρουνα κ.λπ. σκευών θα χρησιμοποιείται ιδιαίτερο τριπλό σύστημα (νεροχύτης με τρεις λεκάνες). Τα πιάτα, αφού απαλλαγούν από τα υπολείμματα φαγητών κλπ. καθώς και τα μαχαιροπήρουνα, θα προπλύνονται στην πρώτη λεκάνη με άφθονο πολύ ζεστό νερό και σαπούνι ή άλλο κατάλληλο και αποδεκτό από υγιεινής απόψεως υγρό απορρυπαντικό, ώστε να διαλυθούν και απομακρυνθούν τα λίπη, οι σάλτσες κ.τ.όμ. και ακολούθως θα σαπουνίζονται στη δεύτερη λεκάνη με ζεστό νερό και θα ξεπλύνονται στην τρίτη λεκάνη με άφθονο τρεχούμενο πολύ ζεστό νερό.

Δεν επιτρέπεται η πλύση σκευών σε κοινό δοχείο («μαστέλο»), καθώς και η πλύση ποτηριών, κυπέλλων καφέ και παρόμοιων σκευών στο ίδιο σύστημα, στο οποίο πλύνονται και τα σκεύη που έχουν ρυπανθεί με λίπος, σάλτσες, αυγά κ.τ.όμ., πλην των περιπτώσεων, που ρητώς αναφέρονται στα οικεία άρθρα της παρούσας.

8. Τα σκεύη, αφού πλυθούν, θα τοποθετούνται σε ειδικό κλίβανο στεγνώσεως ή, αν δεν υπάρχει τέτοιος κλίβανος, σε ειδική σχάρα για στράγγιση, μετά την οποία θα σφουγγίζονται με καθαρές λευκές ή ανοικτόχρωμες πετσέτες, και ακολούθως θα τοποθετούνται σε κατάλληλες προθήκες ή ερμάρια, για να προστατεύονται από τις σκόνες και άλλες ρυπάνσεις.

Οι σχάρες στραγγίσεως σκευών θα είναι κατασκευασμένες από ανοξείδωτο μέταλλο ή πλαστικές. Η χρήση ξύλινων σχαρών, ακόμη και επενδυμένων με μέταλλο απαγορεύονται.

9. Στα καταστήματα, που είτε υποχρεωτικά, σύμφωνα με τις ειδικές διατάξεις της παρούσας ή άλλων Υγειονομικών Διατάξεων, είτε προαιρετικά, διαθέτουν ηλεκτρικά πλυντήρια σκευών, πλην του συστήματος πλύσεως των σκευών μαγειρικής ή ζαχαροπλαστικής, που αναφέρεται στην παρ. 10 του παρόντος, θα υπάρχει και ένα τριπλό σύστημα πλύσεως πιάτων, ποτηριών κ.λπ., για την κάλυψη των αναγκών τους στις περιπτώσεις προσωρινής βλάβης του πλυντηρίου. Μέχρι την αποκατάσταση της λειτουργίας του πλυντηρίου, η οποία πρέπει να γίνει χωρίς καθυστέρηση, τα μεν πιάτα θα πλύνονται κανονικά και στις τρεις λεκάνες του ανωτέρω τριπλού συστήματος, σύμφωνα με την περιγραφόμενη στην παρ. 7 του παρόντος διαδικασία, τα δε ποτήρια, αφού καθαρισθεί καλά το σύστημα, θα σαπουνίζονται στη δεύτερη λεκάνη του και θα ξεπλύνονται στην τρίτη με άφθονο τρεχούμενο πολύ ζεστό νερό.

10. Στα καταστήματα, που παρασκευάζουν φαγητά, γλυκίσματα κ.τ.όμ. καθώς και τα εργαστήρια τροφίμων ή ποτών, γενικά, για την πλύση των σκευών μαγειρικής ή ζαχαροπλαστικής κ.λπ. θα χρησιμοποιείται ιδιαίτερο διπλό σύστημα με δύο βαθιές λεκάνες από ανοξείδωτο μέταλλο, πλην των καταστημάτων ή εργαστηρίων, για τα οποία οι ειδικές διατάξεις της παρούσας ή άλλες Υγειονομικές Διατάξεις προβλέπουν τη χρήση για τον ανωτέρω σκοπό μιας μόνο βαθιάς λεκάνης.

#### Άρθρο 27

##### Απαγωγή καπνών, αερίων καύσεως, κλπ.

1. Η απαγωγή των καπνών, της αιθάλης και των αερίων καύσεως της καύσιμης ύλης, καθώς και των αερίων και οσμών, που παράγονται κατά την παρασκευή φαγητών, το ψήσιμο κρέατος κλπ. θα γίνεται πλήρως με ειδικό απορροφητικό σύστημα, ώστε να μη διαχέονται στο περιβάλλον και να μην ενοχλούνται οι πελάτες, οι εργαζόμενοι και οι περίοικοι. Η χοάνη του ανωτέρω απαγωγικού συστήματος θα βρίσκεται πάνω από την εστία πυρός και θα είναι επαρκών διαστάσεων, ώστε να καλύπτεται όλη η επιφάνεια της εστίας.

2. Η απαγωγή των αερίων καύσεως της καύσιμης ύλης, του καπνού, κλπ. θα γίνεται μέσω της κεντρικής καπνοδόχου του κτιρίου, άλλως, αν αυτό δεν είναι δυνατό, θα τοποθετούνται ιδιαίτεροι εξωτερικοί απαγωγοί σωλήνες, οι οποίοι θα φθάνουν πάνω από τη στέγη του κτιρίου, στο οποίο στεγάζεται το κατάστημα ή το εργαστήριο, και σε ύψος 0,50 μ. ψηλότερα από αυτήν ή, αν υπάρχει ψηλότερο γειτονικό κτίριο, από τη στέγη του γειτονικού τούτου κτιρίου, ώστε να μην ενοχλούνται οι περίοικοι γενικά.

3. Στα καταστήματα ή εργαστήρια, στα οποία χρησιμοποιούνται ηλεκτρικές εστίες ή ηλεκτρικοί κλίβανοι ή ως καύσιμη ύλη χρησιμοποιείται υγραέριο ή φωταέριο, αντί του ανωτέρω απαγωγικού συστήματος, μπορεί να επιτραπεί η εγκατάσταση ειδικού συστήματος φίλτρων, κατάλληλου για την πλήρη εξουδετέρωση των αερίων, οσμών, κ.λπ., το οποίο θα συντηρείται ανελλιπώς, για να εξασφαλίζεται η κανονική λειτουργία του και το επιθυμητό αποτέλεσμα αυτής. Για την εξακρίβωση του βαθμού αποδόσεως και γενικά της καταλληλότητας του ανωτέρω συστήματος φίλτρων, η Υγειονομική Υπηρεσία ζητεί από τον ενδιαφερόμενο να της προσκομίσει σχετική δήλωση Ν.Δ. 105/69 του εγκαταστάτη τεχνικού ή/και να ζητήσει τον έλεγχο τούτου από την αρμόδια Μηχανολογική Υπηρεσία.

4. Εξαιρούνται από την υποχρέωση να διαθέτουν το ανωτέρω απαγωγικό σύστημα ή το σύστημα φίλτρων εξουδετερώσεως των αερίων, οσμών, κλπ, ορισμένα καταστήματα, εφόσον τούτο αναφέρεται ρητώς στα οικεία άρθρα της παρούσας ή σε άλλη Υγειονομική Διάταξη.

#### Άρθρο 28 Αποθήκες

1. Τα καταστήματα και εργαστήρια τροφίμων ή ποτών θα έχουν αποθήκη, ανάλογου με το μέγεθος και το είδος τούτων εμβαδού, προοριζόμενη για τη φύλαξη αποκλειστικά τροφίμων ή ποτών. Αντικείμενα άσχετα με τα τρόφιμα, όπως είναι τα σκεύη και όργανα καθαρισμού των χώρων, μεταχειρισμένα είδη συσκευασίας, κλπ, τα οποία είναι δυνατόν να μολύνουν ή να ρυπάνουν τα τρόφιμα, θα τοποθετούνται σε ιδιαίτερους χώρους απομονωμένους από τα τρόφιμα έστω και με ξύλινο χώρισμα.

Εξαιρούνται από την υποχρέωση να διαθέτουν αποθήκη τροφίμων και ποτών ορισμένα καταστήματα, εφόσον τούτο αναφέρεται ρητώς στις ειδικές διατάξεις της παρούσας ή άλλες Υγειονομικές Διατάξεις.

2. Οι ανωτέρω αποθήκες θα χωρίζονται από τους άλλους χώρους με τοίχους, θα αερίζονται και φωτίζονται επαρκώς και δεν θα έχουν υγρασία. Η κατασκευή τους θα είναι τέτοια, ώστε να αποκλείεται η είσοδος ποντικών και βλαβερών εντόμων και η δημιουργία εστιών αναπτύξεως αυτών.

Αναλυτικότερα:

α. Το δάπεδο θα καλύπτεται καθολικά από συνεχές και αδιαπότιστο λείο και εύθρυπτο υλικό, με κατάλληλες κλίσεις προς φρεάτια δαπέδου εφοδιασμένα με σιφόνια, για το εύκολο καθαρισμό και ξέπλυμα με νερό. Τα στόμια των φρεατίων τούτων θα καλύπτονται με μεταλλικές σχάρες, τα ανοίγματα των οποίων θα είναι μεγαλύτερα από 5 χλστμ.

. Η οροφή θα είναι κατά προτίμηση από μπετόν. Αν η αποθήκη στεγάζεται σε χώρο, που καλύπτεται αμέσως από κεραμωτή ή παρόμοια στέγη, οι εσωτερικές επιφάνειες της στέγης αυτής θα είναι επενδυμένες με σανίδες ή άλλο κατάλληλο και ανθεκτικό υλικό, μεταξύ δε αυτής και των τοίχων δεν θα υπάρχουν ανοίγματα, από τα οποία μπορούν να περάσουν οι ποντικοί. Στις αποθήκες τροφίμων θα αποκλείεται η ξύλινη ψευδοροφή, αν πάνω από αυτή δημιουργούνται κενά, τα οποία προσφέρονται για την εγκατάσταση και ανάπτυξη ποντικών.

γ. Οι τοίχοι σε ύψος 0,30 μ. από το δάπεδο θα είναι επενδυμένοι με μπετόν πάχους 2 εκτστ. τουλάχιστον.

δ. Οι θύρες στο κάτω μέρος και σε ύψος 0,20 μ. από το δάπεδο θα είναι επενδυμένες με χονδρή λαμαρίνα και θα εφαρμόζουν στο δάπεδο καλά, ώστε να μην αφήνονται ανοίγματα μεγαλύτερα από 5 χλστμ.

ε. Στα παράθυρα θα υπάρχει συρματοπλέγμα Νο 16, το οποίο θα διατηρείται σε καλή κατάσταση.

3. Οι σάκκοι και τα μεγάλα δοχεία, που περιέχουν τρόφιμα, θα τοποθετούνται πάνω σε βάθρα ύψους 0,30 μ. από την επιφάνεια του δαπέδου και σε απόσταση 0,20 μ. από τον τοίχο. Τρόφιμα που περιέχονται σε μικρούς περιέκτες, θα τοποθετούνται σε ράφια.

Αν για τη φύλαξη τροφίμων σε χύμα χρησιμοποιούνται ξύλινα κιβώτια, αυτά θα είναι επενδυμένα εσωτερικά με ανοξειδωτή λαμαρίνα και θα κλείνουν ερμητικά.

Τα ευαλλοίωτα τρόφιμα θα διατηρούνται σε ψυγεία επαρκούς χωρητικότητας, αναλόγως των αναγκών και της κινήσεως του καταστήματος ή του εργαστηρίου, υπό συνθήκες σταθερής ψύξεως, σύμφωνα με το άρθρο 29 της παρούσας.

4. Αν η επιχείρηση διατηρεί αποθήκη τροφίμων έξω από το κατάστημα ή το εργαστήριό της, πρέπει να εφοδιασθεί με ειδική άδεια ιδρύσεως και λειτουργίας της αποθήκης αυτής, η οποία χορηγείται αρμοδίως, σύμφωνα με τα άρθρα 6, 7, 8, 9 και 10 της παρούσας, κατόπιν σύμφωνης γνώμης της Υγειονομικής Επιτροπής ή της Υγειονομικής Υπηρεσίας ότι πληρούνται οι όροι του παρόντος άρθρου.

Η τυχόν διατήρηση αποθήκης τροφίμων έξω από το κατάστημα ή το εργαστήριο φαίνεται στην άδεια ιδρύσεως και λειτουργίας τούτου, έστω και με μεταγενέστερη εγγραφή, η οποία θα καταχωρείται από την αρμόδια Αστυνομική Αρχή και στην οποία θα αναφέρεται απαραίτητα η διεύθυνση της αποθήκης, ώστε να ενημερώνονται για την ύπαρξή της τα αρμόδια Όργανα υγειονομικού ελέγχου.

6. Γενικά στις αποθήκες τροφίμων και ποτών θα υπάρχει απόλυτη τάξη και καθαριότητα.

#### Άρθρο 29

Ψυγεία, μηχανήματα, όργανα, συσκευές και σκεύη.

1. Η συντήρηση των ευαλλοιώτων τροφίμων θα γίνεται σε ηλεκτρικά ψυγεία επαρκούς χωρητικότητας και υπό την απαραίτητη, ανάλογα με το είδος των τροφίμων και του επιθυμητού χρόνου συντηρήσεώς του, σταθερή ψύξη, σύμφωνα με τις σχετικές ειδικές διατάξεις της παρούσας ή άλλων Υγειονομικών Διατάξεων, του Κώδικα Τροφίμων και γενικά της εκάστοτε ισχύουσας Νομοθεσίας για τα τρόφιμα.

Όπου δεν υπάρχει ηλεκτρικό ρεύμα είναι δυνατό να επιτραπεί η χρήση άλλου είδους ψυγείων, κατάλληλων να εξασφαλίσουν την απαραίτητη σταθερή ψύξη (υγραερίου, πετρελαίου, κ.τ.όμ.).

Απαγορεύεται η διατήρηση ευαλλοιώτων τροφίμων (κρέας, γαλακτοκομικά προϊόντα, πάστες ή άλλα ευαλλοιώτα γλυκίσματα, κλπ), εκτός ψυγείων. Αν καταστηματούχης επιθυμεί την έκθεση τέτοιων τροφίμων θα χρησιμοποιεί για τον σκοπό αυτόν ειδικά ψυγεία προθήκες.

2. Τα τρόφιμα θα τοποθετούνται στα ψυγεία με τάξη και κατά τρόπο που να αποφεύγεται η ανάμειξη τους και η μεταξύ τους επαφή και να εξασφαλίζεται ο επαρκής αερισμός τους.

Τρόφιμα, τα οποία είναι δυνατόν να ρυπάνουν ή γενικά να επηρεάσουν με οποιοδήποτε τρόπο (οσμή, γεύση, κλπ.) άλλα τρόφιμα, θα τοποθετούνται σε ιδιαίτερες σχάρες. Μικρές ποσότητες εμφιαλωμένων ποτών ή γάλακτος θα τοποθετούνται στο κάτω μέρος του ψυγείου, αν στις σχάρες τους έχουν τοποθετηθεί φαγητά, γλυκίσματα ή άλλα τρόφιμα χύμα.

Απαγορεύεται η τοποθέτηση στα ψυγεία κάθε είδους δεμάτων, τα οποία είναι δυνατόν να ρυπάνουν το ψυγείο και τα συντηρούμενα σ' αυτό τρόφιμα.

Σε καταστήματα μεγάλης κινήσεως, καθώς και στα εργαστήρια τροφίμων γενικά, θα επιβάλλεται η ύπαρξη ιδιαίτερων ψυγείων για τα ωμά τρόφιμα και για τα παρασκευασμένα φαγητά ή γλυκίσματα. Για τα εμφιαλωμένα ποτά συνιστάται η ύπαρξη ιδιαίτερων ψυγείων, αν οι κάτω χώροι των ανωτέρω ψυγείων δεν επαρκούν για τη ψύξη μεγάλων ποσοτήτων ποτών.

Γενικά τα ψυγεία θα διατηρούνται απόλυτα καθαρά.

3. Σε κάθε ψυγείο θα υπάρχει μονίμως θερμομόμετρο. Συνιστάται η τοποθέτηση του θερμομέτρου κατά τρόπο που να ελέγχεται η υπάρχουσα στο ψυγείο ψύξη από το εξωτερικό του.

4. Τα μηχανήματα, τα όργανα, οι συσκευές και τα σκεύη, που χρησιμοποιούνται για την παρασκευή, επεξεργασία, συσκευασία, διακίνηση και προσφορά των τροφίμων και ποτών, πρέπει να είναι συσκευασμένα από κατάλληλο από υγειονομικώς αποδεκτό υλικό και να διατηρούνται σε καλή κατάσταση, χωρίς φθορές, οξειδώσεις και παραμορφώσεις, και απόλυτα καθαρά.

Άρθρο 30  
Ιματιοφυλάκια – Αποδυτήρια.

1. Σε κάθε κατάστημα ή εργαστήριο τροφίμων ή ποτών θα υπάρχουν ατομικά ιματιοφυλάκια προσωπικού κατασκευασμένα από κατάλληλο και ανθεκτικό υλικό (μέταλλο, ξύλο, κ.τ. όμ.), στα οποία θα φυλάσσονται τα ενδύματα των απασχολουμένων στην επιχείρηση ατόμων. Απαγορεύεται η ανάρτηση και η με οποιοδήποτε τρόπο τοποθέτηση των ενδυμάτων του προσωπικού εκτός ιματιοφυλακίων στο χώρο του καταστήματος ή του εργαστηρίου τροφίμων ή ποτών, πλην των περιπτώσεων της επόμενης παραγράφου.

2. Απαλλάσσονται από την ανωτέρω υποχρέωση τα καταστήματα (όχι όμως και τα εργαστήρια) τροφίμων, στα οποία απασχολείται μόνον ένα άτομο, με την προϋπόθεση ότι τα ενδύματα τούτου θα κρέμονται σε ειδική για τον σκοπό αυτό κατάλληλη θέση, μακριά από τρόφιμα και σκεύη φαγητών, γλυκισμάτων ή ποτών.

3. Τα ιματιοφυλάκια, θα τοποθετούνται σε ιδιαίτερο ειδικό χώρο, απομονωμένο από το κυρίως κατάστημα ή εργαστήριο έστω και με ξύλινο παραπέτασμα. Ο χώρος αυτός, καλούμενος αποδυτήριο προσωπικού, όπου είναι εμβαδόν υπολογιζόμενο σε 1 τ.μ. τουλάχιστον, για κάθε απασχολούμενο άτομο.

Δεν είναι απαραίτητη η ύπαρξη αποδυτηρίου προσωπικού στα καταστήματα και εργαστήρια τροφίμων ή ποτών, στα οποία ο αριθμός των εργαζομένων είναι αρκετά περιορισμένος, το πολύ μέχρι 3 άτομα και κατά βάρδια, εφόσον για την τοποθέτηση των ιματιοφυλακίων θα υπάρχει κατάλληλος χώρος, έστω και νοητός χωρισμένος από τους άλλους χώρους του καταστήματος.

Άρθρο 31  
Έπιπλα

1. Τα χρησιμοποιούμενα στα καταστήματα ή εργαστήρια τροφίμων ή ποτών έπιπλα θα είναι καλής κατασκευής με λείες, ελαιοχρωματισμένες ή στιλβωμένες, επιφάνειες και θα διατηρούνται απόλυτα καθαρά.

2. Οι οριζόντιες επιφάνειες ορισμένων επίπλων (πάγκοι), πάνω στις οποίες γίνονται οποιοδήποτε χειρισμοί τροφίμων (παρασκευή, επεξεργασία, συσκευασία, κ.λ.π.) θα είναι κατασκευασμένες από αδιαπότιστο και σκληρό υλικό (μάρμαρο, ανοξείδωτος χάλυβας, ή, αν επιβάλλεται για τεχνικούς λόγους σκληρό ξύλο) χωρίς ρωγμές ή άλλες φθορές.

3. Οι προθήκες και τα ερμάρια, που χρησιμοποιούνται για την έκθεση ή για τη φύλαξη τροφίμων ή ποτών παρασκευής, επεξεργασίας και προσφοράς τροφίμων ή ποτών, θα κλείνουν ερμητικά, ώστε να εμποδίζεται η είσοδος ποντικών, βλαβερών εντόμων και κονιορτού.

Οι προθήκες, που χρησιμοποιούνταν για τη φύλαξη τροφίμων, τα οποία έχουν ανάγκη αερισμού, θα καλύπτονται με συρματόπλεγμα Νο 16, θα τοποθετούνται όμως σε μέρη απρόσβλητα από τον κονιορτό.

4.- Πλην των ανωτέρω, τα έπιπλα θα πληρούν, ανάλογα με το είδος του καταστήματος ή εργαστηρίου, στο οποίο ανήκουν, και τους όρους, που αναφέρονται στις ειδικές διατάξεις των οικείων άρθρων της παρούσας ή άλλες Υγειονομικές Διατάξεις.

Άρθρο 32  
Καθαριότητα

1. Όλοι γενικά οι εσωτερικοί και ακάλυπτοι χώροι των καταστημάτων και εργαστηρίων τροφίμων ή/και ποτών, καθώς και τα κάθε είδους έπιπλα, συσκευές, είδη υγιεινής, κλπ., που χρησιμοποιούνται κατά τη λειτουργία τους, θα διατηρούνται καθαρά με τη φροντίδα και την ευθύνη του καταστηματάρχη ή του νομίμου εκπροσώπου της επιχείρησης, οριζόμενου με υπεύθυνη δήλωση του επιχειρηματία, και του κατά περίπτωση υπεύθυνου βοηθητικού προσωπικού.
2. Απαγορεύεται η χρήση πριονιδίου ή άλλων παρόμοιων υλών κατά τον καθαρισμό των δαπέδων. Εξαιρετικά, επιτρέπεται η χρήση πριονιδίου κατά τον καθαρισμό των δαπέδων των κρεοπωλείων και των ψυκτικών θαλάμων τους, καθώς και των χώρων πλύσεων σκευών των καταστημάτων που παρασκευάζουν φαγητά, γλυκίσματα κ.τ.όμ. με την προϋπόθεση ότι τα πριονίδια θα απομακρύνονται αμέσως μετά τη χρήση τους.



**ΥΠΟΥΡΓΙΚΗ ΑΠΟΦΑΣΗ****Με Αριθμ. 15523/2006 (ΦΕΚ 1187/τ.β./31-8-2006)****Αναγκαία συμπληρωματικά μέτρα εφαρμογής των Κανονισμών (ΕΚ) υπ' αριθμ. 178/2002, 852/2004, 853/2004, 854/2004 και 882/2004 του Ευρωπαϊκού Κοινοβουλίου και του Συμβουλίου και εναρμόνιση της Οδηγίας 2004/41/ΕΚ του Ευρωπαϊκού Κοινοβουλίου και του Συμβουλίου.**

Εκδόθηκε έχοντας υπόψη:

1. Τις διατάξεις του Κανονισμού (ΕΚ) υπ' αριθμ. 178/2002 του Ευρωπαϊκού Κοινοβουλίου και του Συμβουλίου, της 28ης Ιανουαρίου 2002, «για τον καθορισμό των γενικών αρχών και απαιτήσεων της νομοθεσίας για τα τρόφιμα, για την ίδρυση της Ευρωπαϊκής Αρχής για την ασφάλεια των τροφίμων και τον καθορισμό των διαδικασιών σε θέματα ασφάλειας των τροφίμων».
2. Τις διατάξεις του Κανονισμού (ΕΚ) υπ' αριθμ. 852/2004 του Ευρωπαϊκού Κοινοβουλίου και του Συμβουλίου, της 29ης Απριλίου 2004, «για την υγιεινή των τροφίμων».
3. Τις διατάξεις του Κανονισμού (ΕΚ) υπ' αριθμ. 853/2004 του Ευρωπαϊκού Κοινοβουλίου και του Συμβουλίου, της 29ης Απριλίου 2004, «για τον καθορισμό ειδικών κανόνων υγιεινής για τα τρόφιμα ζωικής προέλευσης».
4. Τις διατάξεις του Κανονισμού (ΕΚ) υπ' αριθμ. 854/2004 του Ευρωπαϊκού Κοινοβουλίου και του Συμβουλίου, της 29ης Απριλίου 2004, «για τον καθορισμό ειδικών διατάξεων για την οργάνωση των επισήμων ελέγχων στα προϊόντα ζωικής προέλευσης που προορίζονται για κατανάλωση από τον άνθρωπο».
5. Τις διατάξεις του Κανονισμού (ΕΚ) υπ' αριθμ. 882/2004 του Ευρωπαϊκού Κοινοβουλίου και του Συμβουλίου, της 29ης Απριλίου 2004, «για τη διενέργεια επισήμων ελέγχων της συμμόρφωσης προς τη νομοθεσία περί ζωοτροφών και τροφίμων και προς τους κανόνες για την υγεία και τη καλή διαβίωση των ζώων».
6. Την Οδηγία 2004/41/ΕΚ του Ευρωπαϊκού Κοινοβουλίου και του Συμβουλίου, της 21ης Απριλίου 2004, «για την κατάργηση ορισμένων οδηγιών σχετικών με την υγιεινή των τροφίμων και τους υγειονομικούς όρους για την παραγωγή και διάθεση στην αγορά ορισμένων προϊόντων ζωικής προέλευσης που προορίζονται για ανθρώπινη κατανάλωση και για την τροποποίηση των Οδηγιών 89/662/ΕΚ και 92/118/ΕΟΚ του Συμβουλίου και της Απόφασης 95/408/ΕΚ του Συμβουλίου».
7. Τον Κανονισμό (ΕΚ) υπ' αριθμ. 1935/2004 του Ευρωπαϊκού Κοινοβουλίου και του Συμβουλίου, της 27ης Οκτωβρίου 2004, σχετικά με τα υλικά και αντικείμενα που προορίζονται να έλθουν σε επαφή με τρόφιμα.
8. Τις διατάξεις του ν. 2741/1999 «Ενιαίος Φορέας Ελέγχου Τροφίμων, άλλες ρυθμίσεις θεμάτων αρμοδιότητας του Υπουργείου Ανάπτυξης και λοιπές διατάξεις», όπως τροποποιήθηκε με το άρθρο 37 του ν. 3066/2002 (Φ.Ε.Κ. 252 Α') και το άρθρο 11 του ν. 3438/2006 (Φ.Ε.Κ. 33 Α') και ισχύει και ιδίως τις διατάξεις των άρθρων 1, 4 και 5 αυτού.
9. Τις διατάξεις του π.δ. 223/2000 «Οργανισμός του Ενιαίου Φορέα Ελέγχου Τροφίμων», (Φ.Ε.Κ. 192 Α').
10. Τις διατάξεις της υπ' αριθμ. 349/11.2.2005 Κοινής Απόφασης των Υπουργών Οικονομίας και Οικονομικών, Ανάπτυξης, Αγροτικής Ανάπτυξης και Τροφίμων «Ορισμός σημείου επαφής για την Επιτροπή του Κώδικα Τροφίμων», (Φ.Ε.Κ. 183 Β').

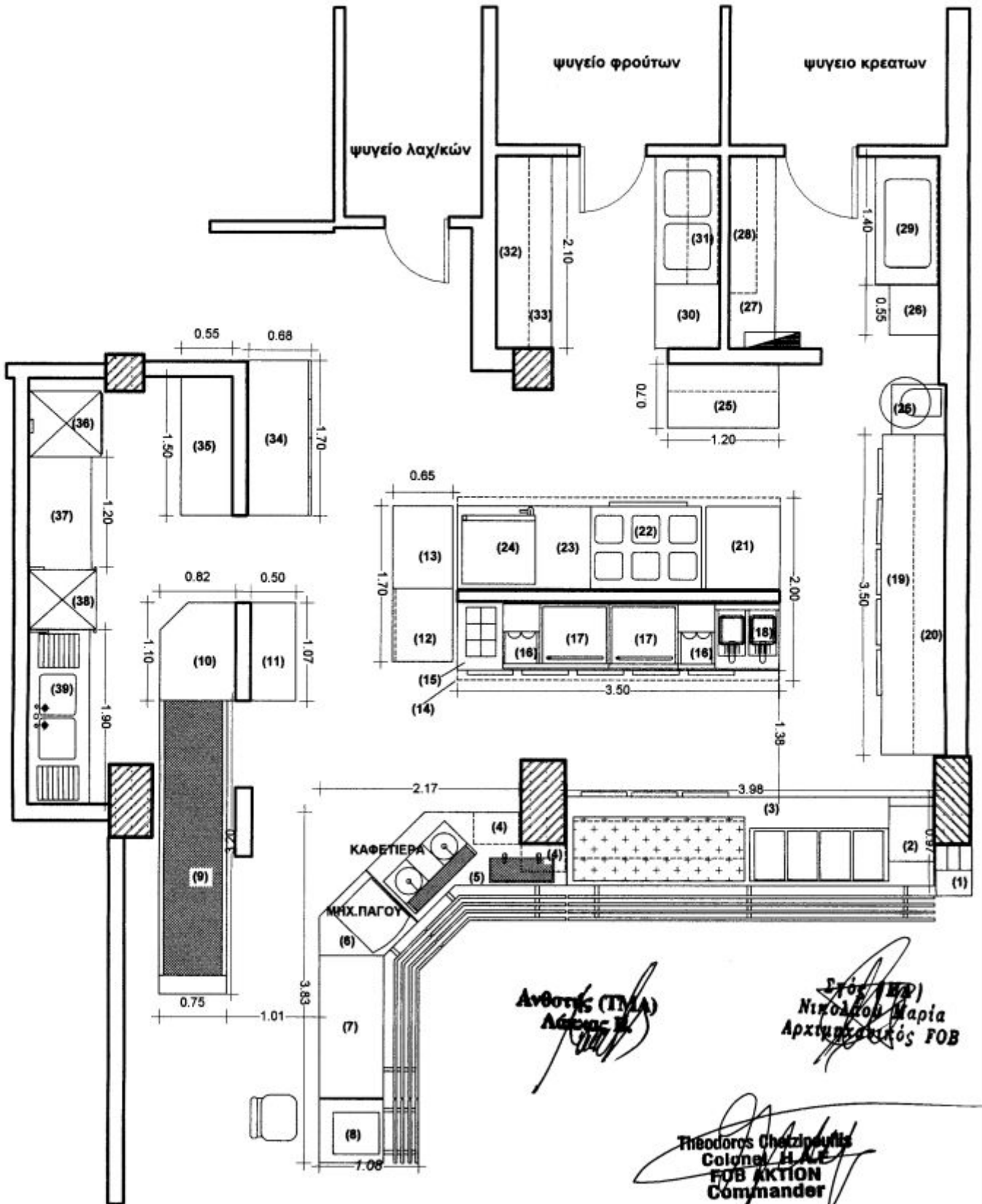
(Αποτελεί αναπόσπαστο τμήμα της διακήρυξης υπ' αριθ. 39/2011)

ΠΑΡΑΡΤΗΜΑ «Θ'»

**Κάτοψη Κουζίνας Εστιατορίου –**

**Σχέδια Εξοπλισμού**

**ΚΑΤΟΨΗ ΚΟΥΖΙΝΑΣ ΕΣΤΙΑΤΟΡΙΟΥ**

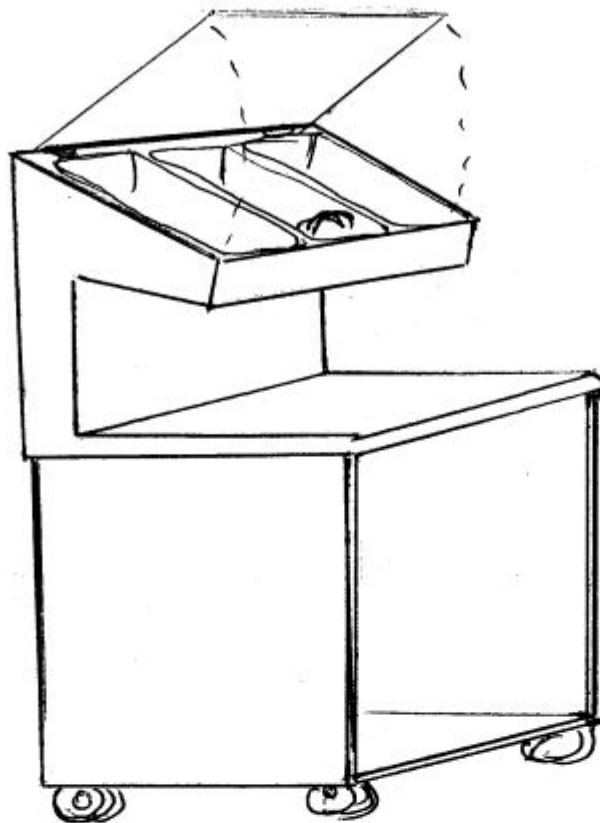


**Ανθός (ΠΜΑ)**  
*[Signature]*

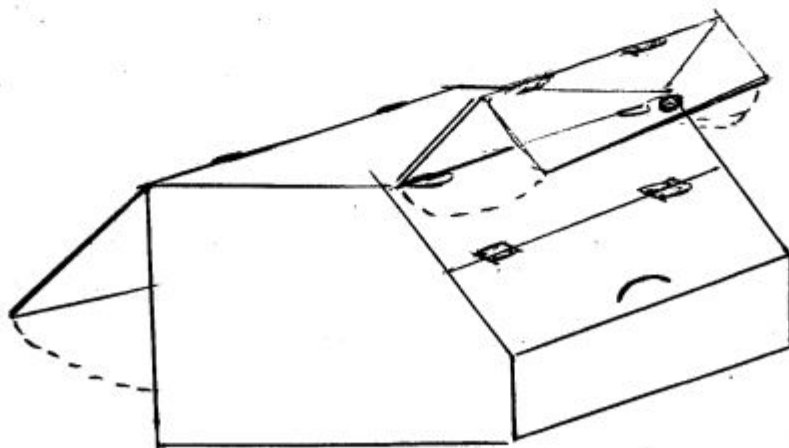
**Σύρος (ΜΑ)**  
**Νικόλαος Μαρία**  
**Αρχιπλοίαρχός FOB**

**Theodoros Chetzioulis**  
**Colonel H.A.F.**  
**FOB AKTION**  
**Commander**

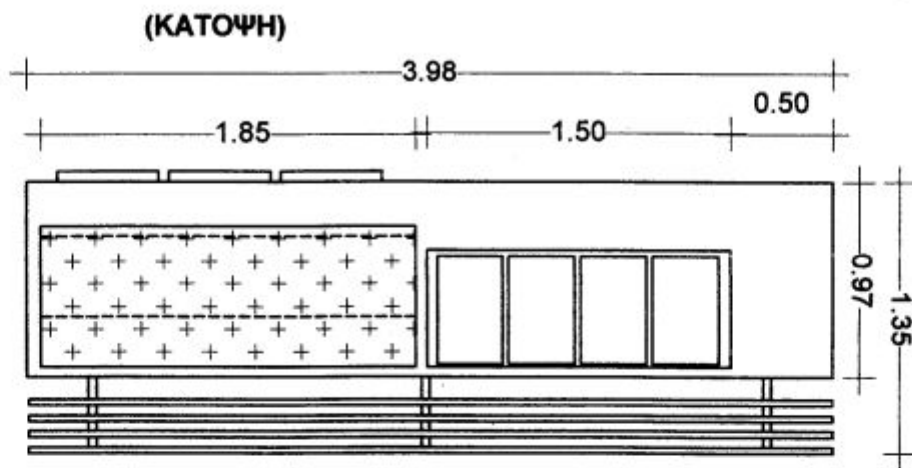
( ΣΧΕΔΙΟ 1 )



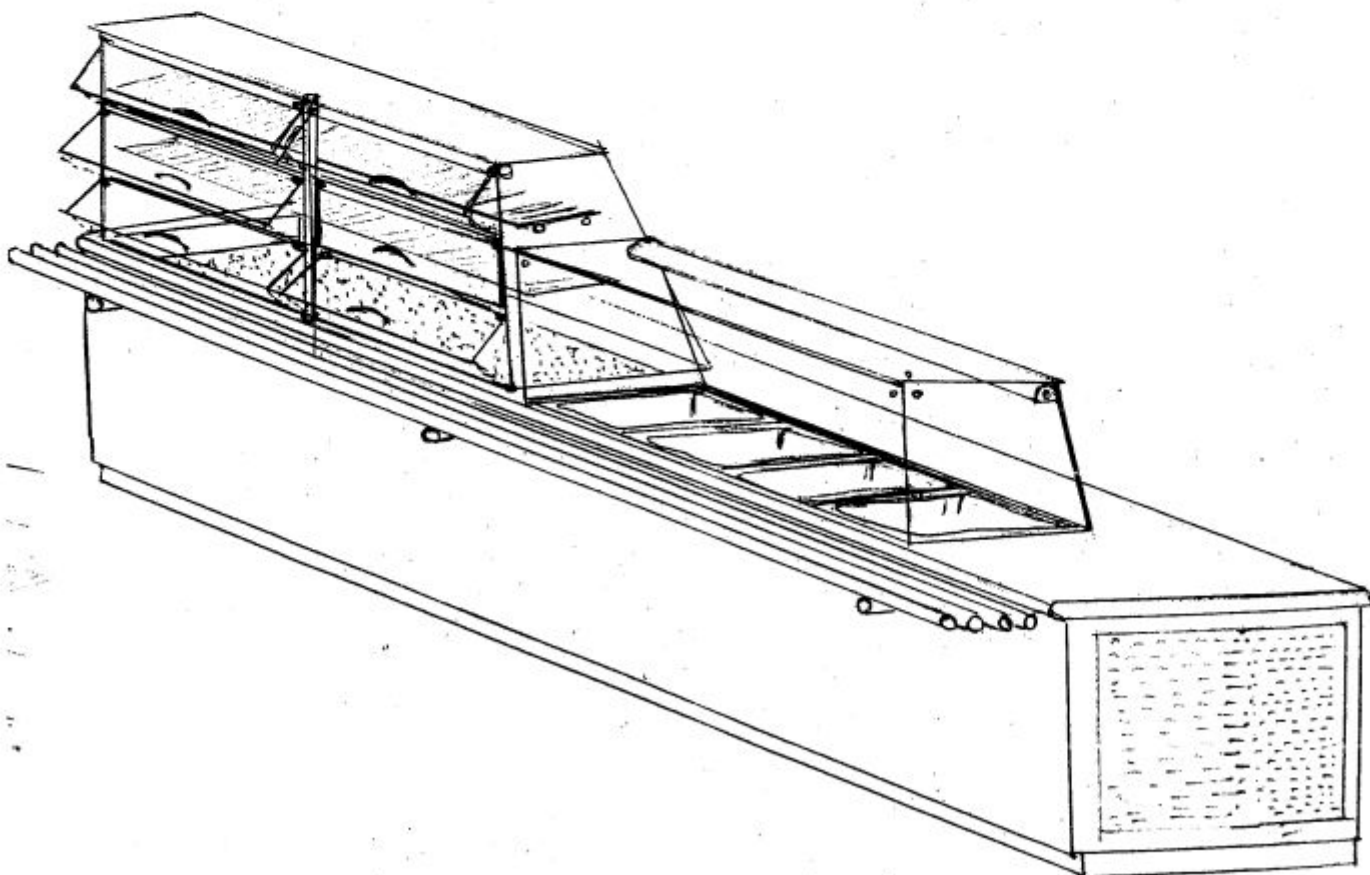
( ΣΧΕΔΙΟ 2 )



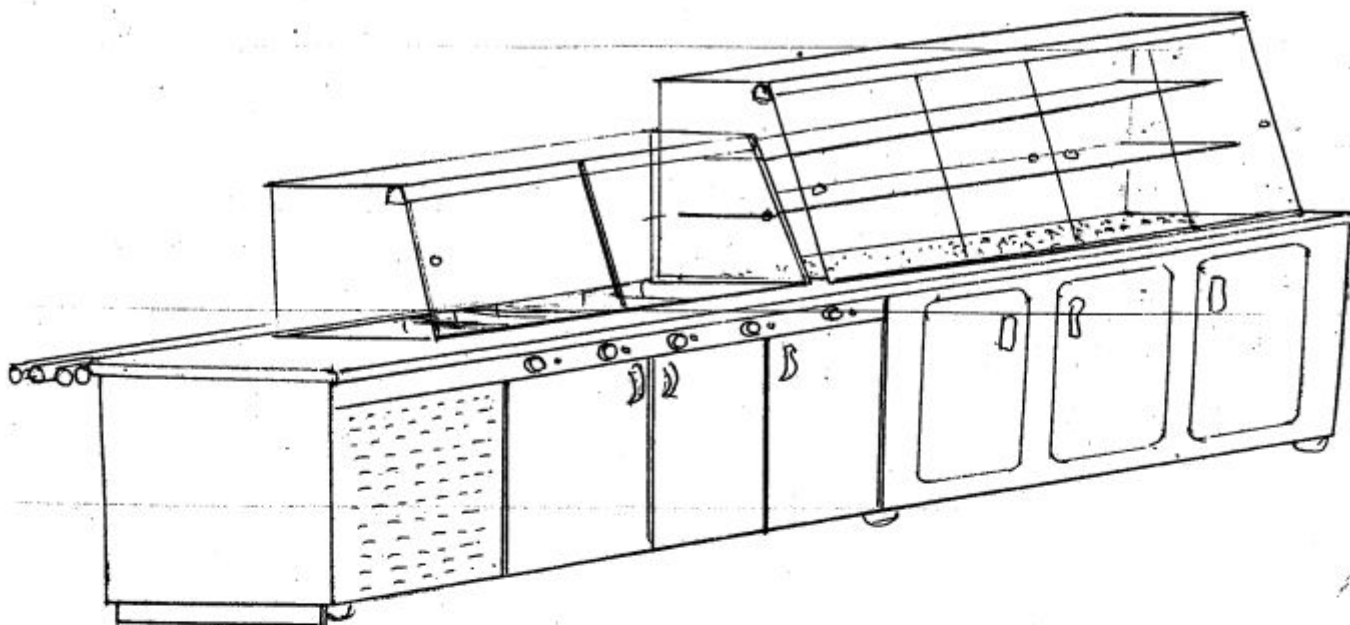
( ΣΧΕΔΙΟ 3 & 4 )



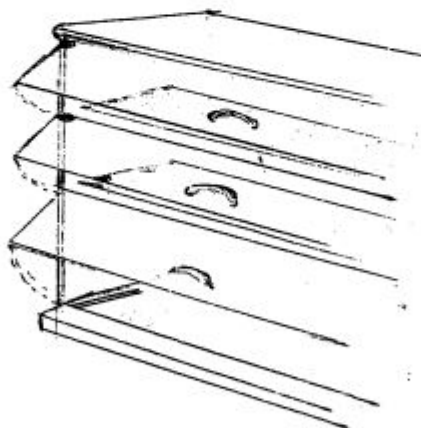
(ΠΡΟΟΠΤΙΚΟ)



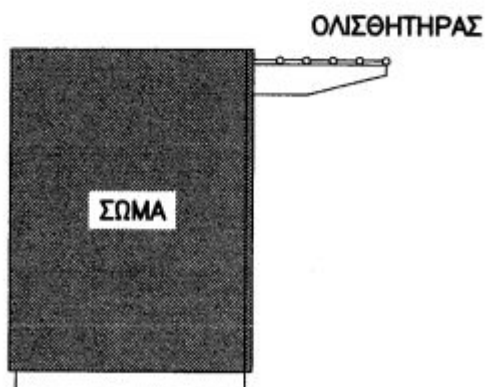
(ΣΧΕΔΙΟ 3 & 4 – ΣΥΝΕΧΕΙΑ)



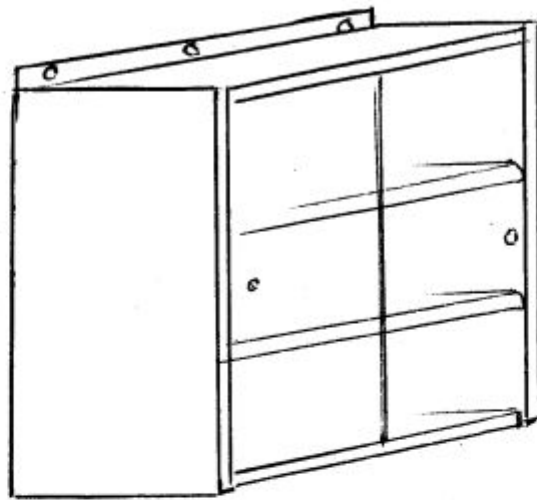
ΛΕΠΤΟΜΕΡΕΙΑ ΕΜΠΡΟΣ  
ΤΖΑΜΙΩΝ ΨΥΓΕΙΟΥ



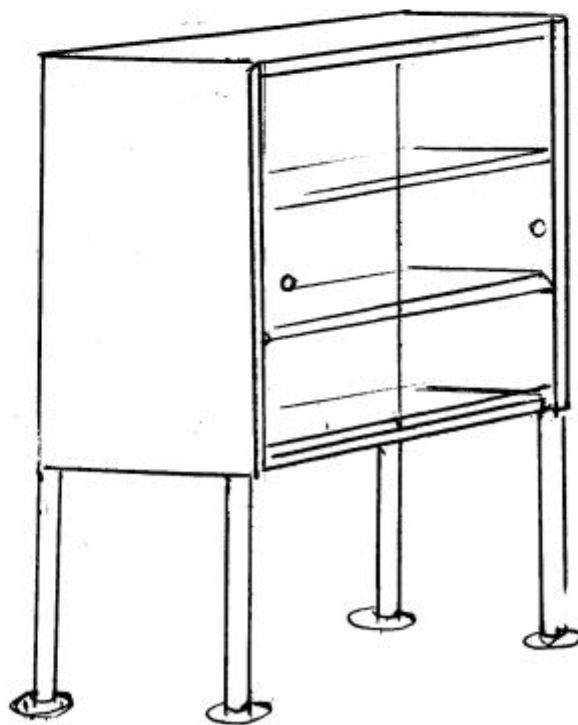
(ΛΕΠΤΟΜΕΡΕΙΑ ΣΧΕΔ.3)



( ΣΧΕΔΙΟ 5 )

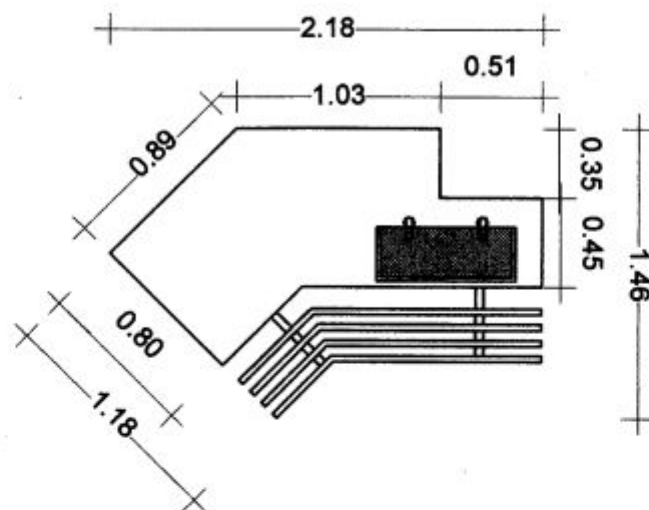


( ΣΧΕΔΙΟ 5α )

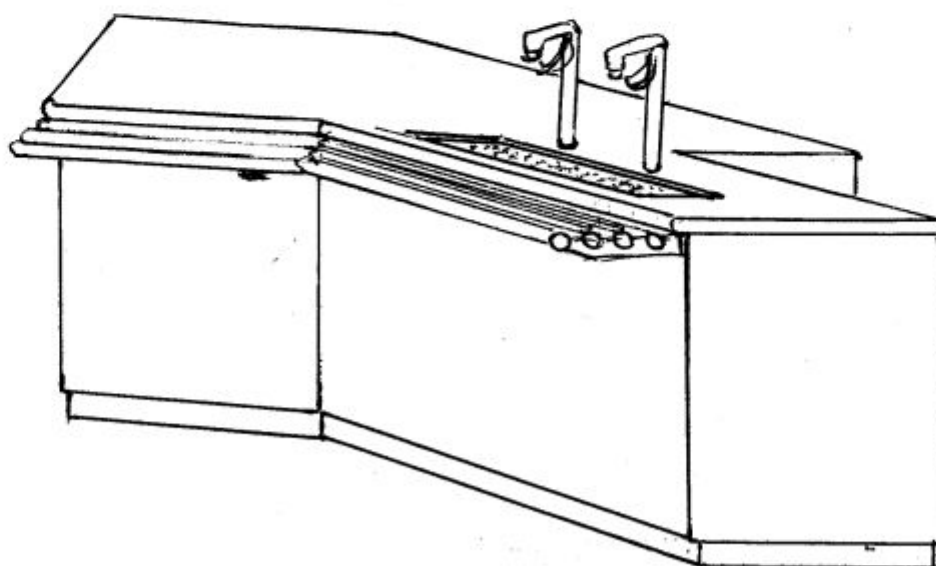


( ΣΧΕΔΙΟ 6 )

(ΚΑΤΟΨΗ)



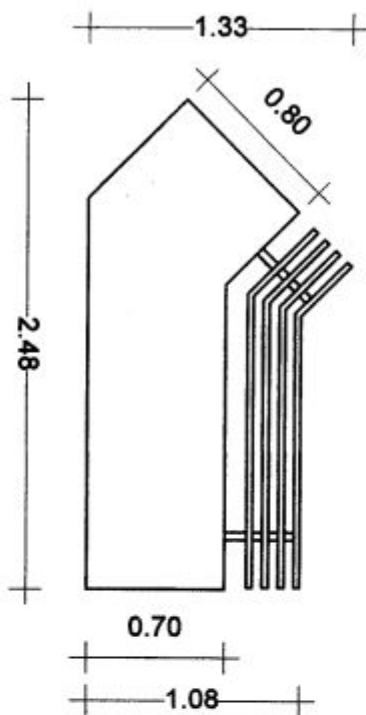
(ΠΡΟΟΠΤΙΚΟ)



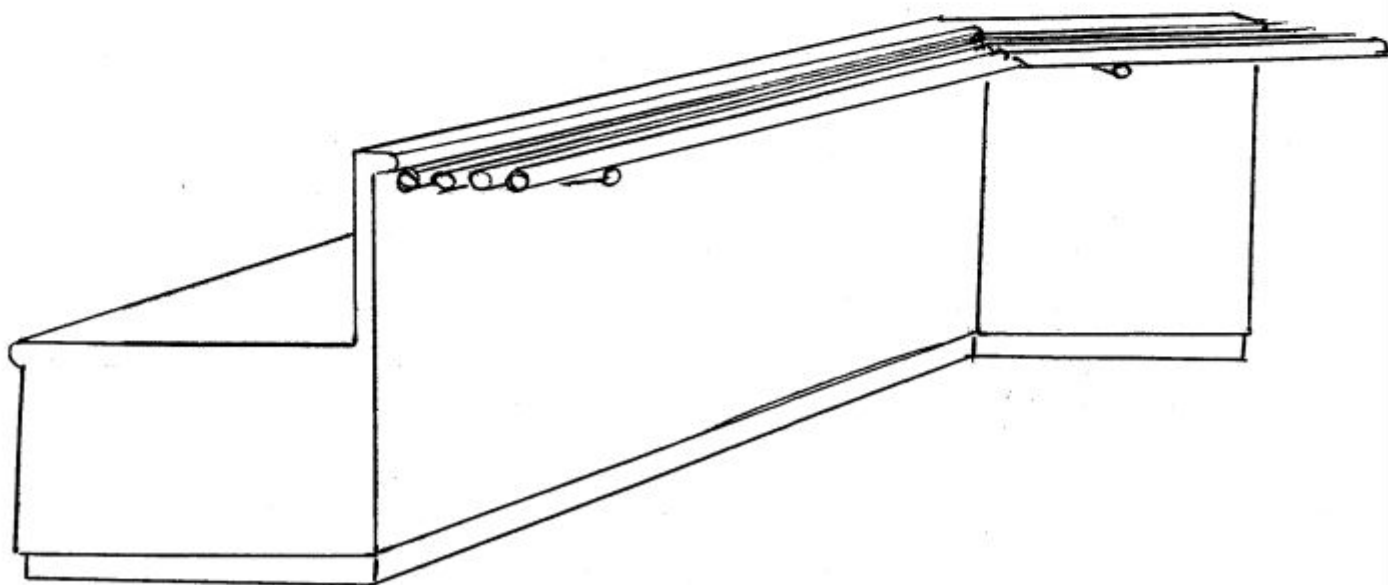


( ΣΧΕΔΙΟ 7 )

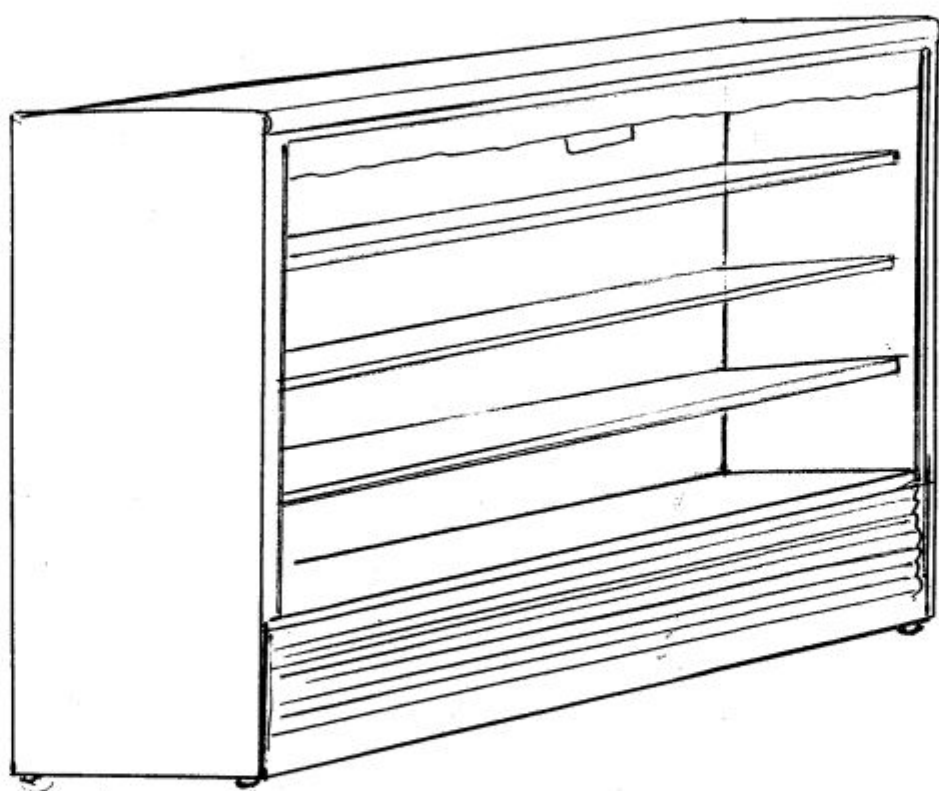
(ΚΑΤΟΨΗ)



(ΠΡΟΟΠΤΙΚΟ)

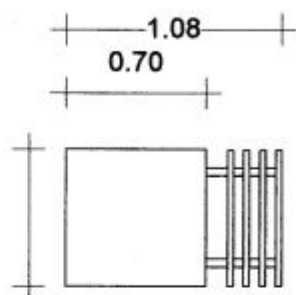


**( ΣΧΕΔΙΟ 8 )**

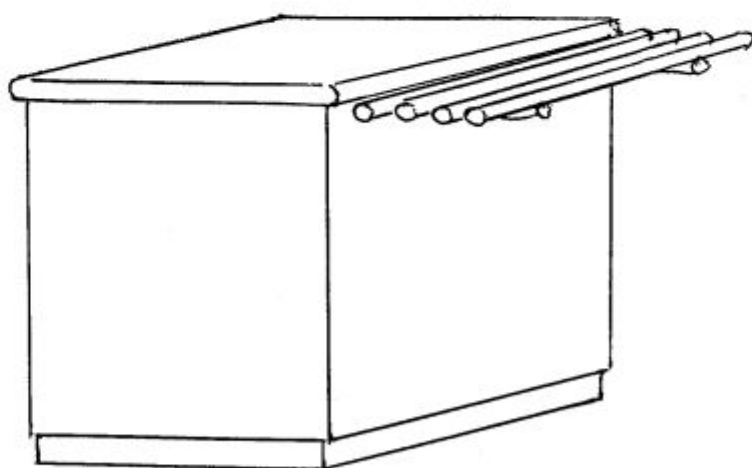


( ΣΧΕΔΙΟ 9 )

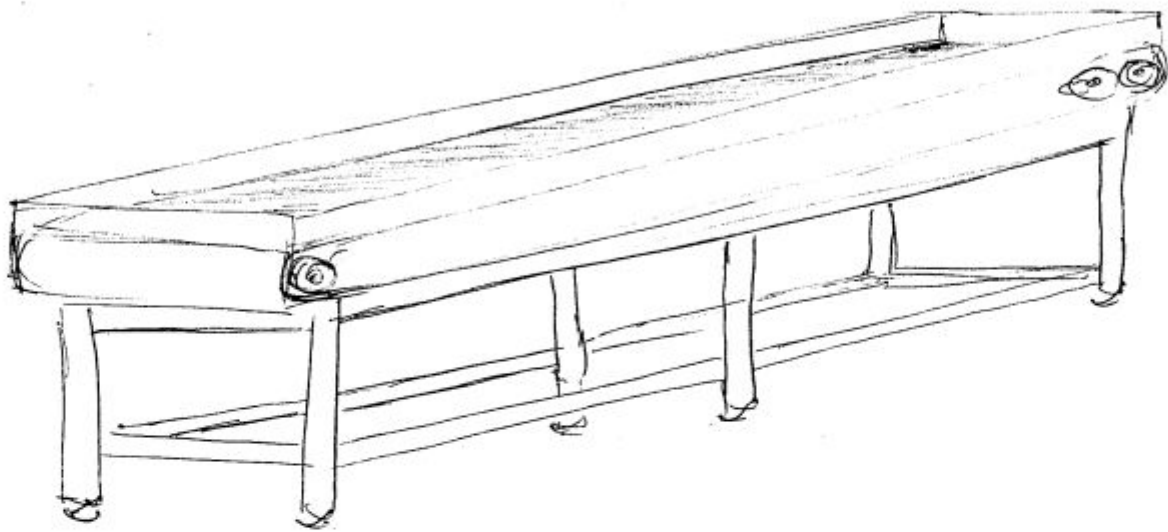
(ΚΑΤΟΨΗ)



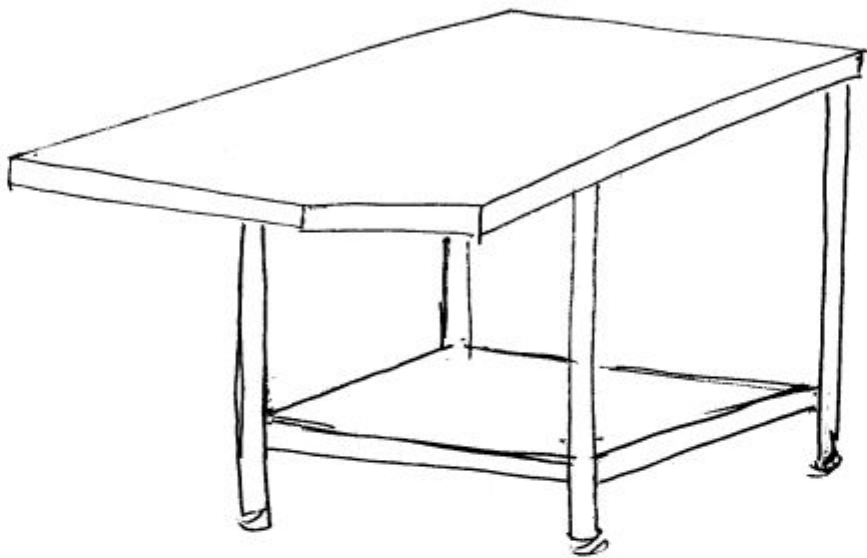
(ΠΡΟΟΠΤΙΚΟ)



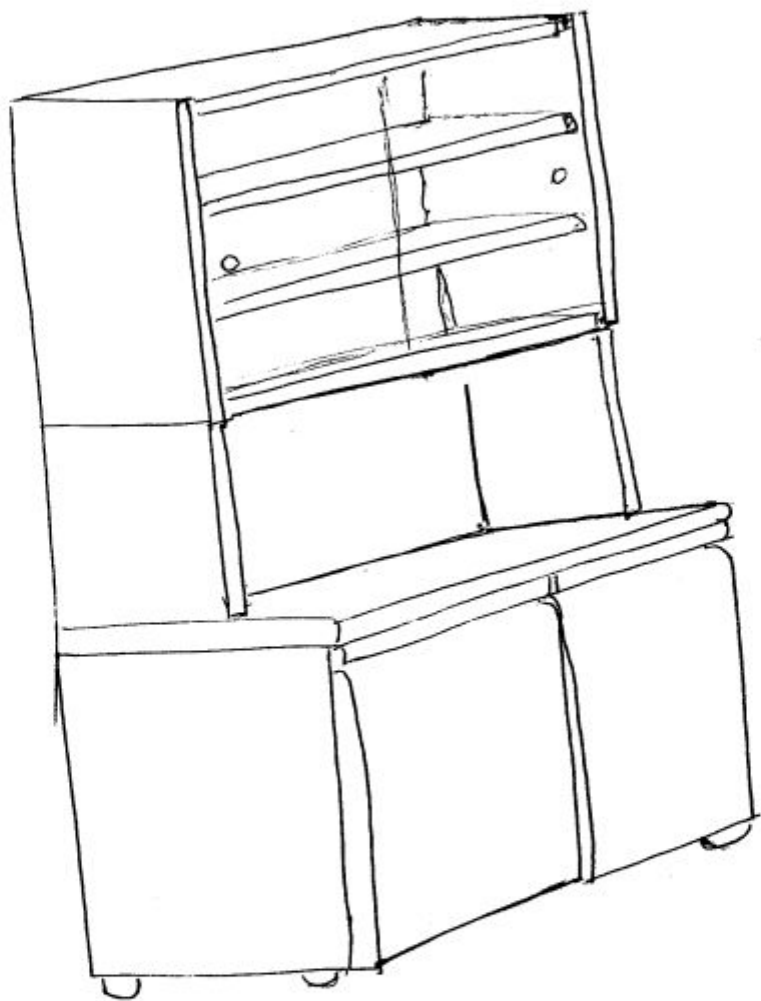
( ΣΧΕΔΙΟ 10 )



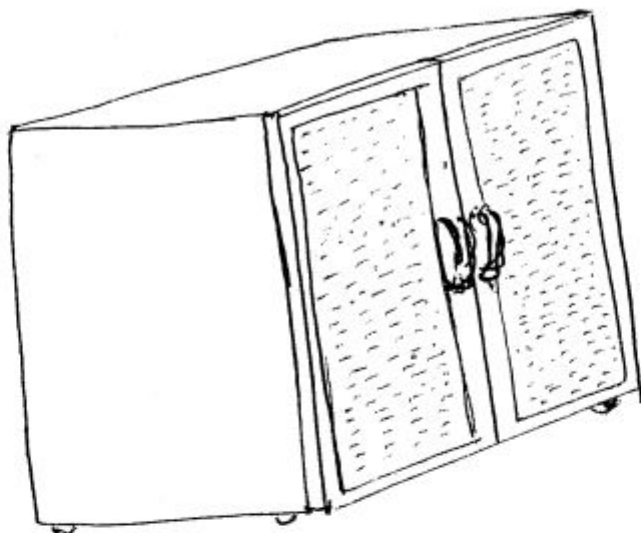
( ΣΧΕΔΙΟ 11 )



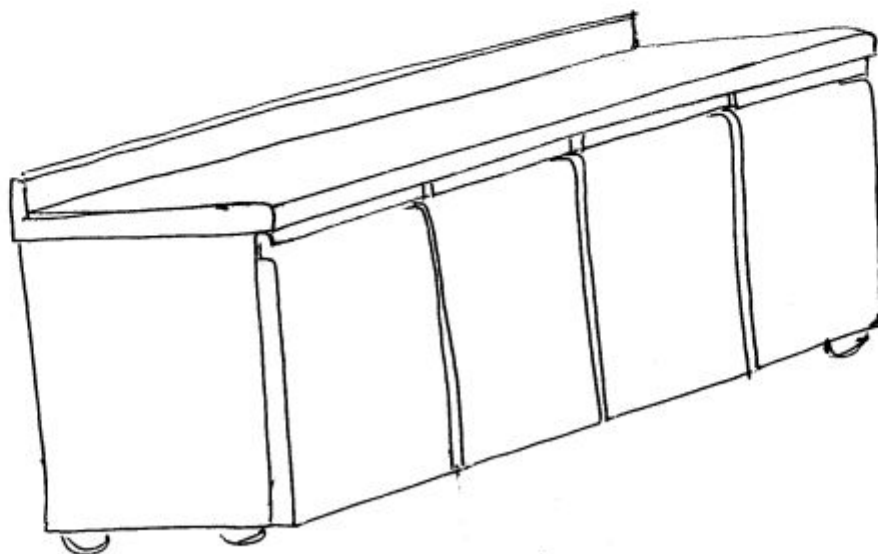
( ΣΧΕΔΙΟ 12 )



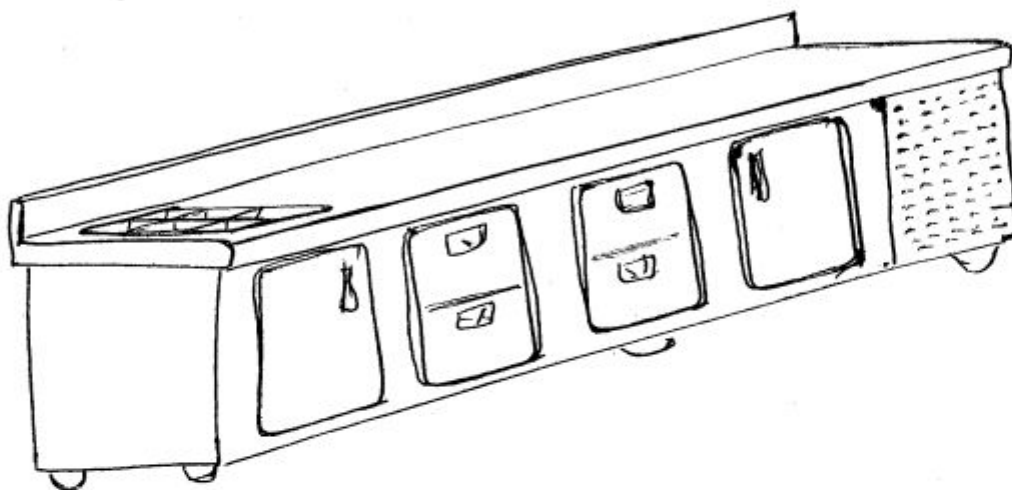
( ΣΧΕΔΙΟ 13 )



( ΣΧΕΔΙΟ 14 )

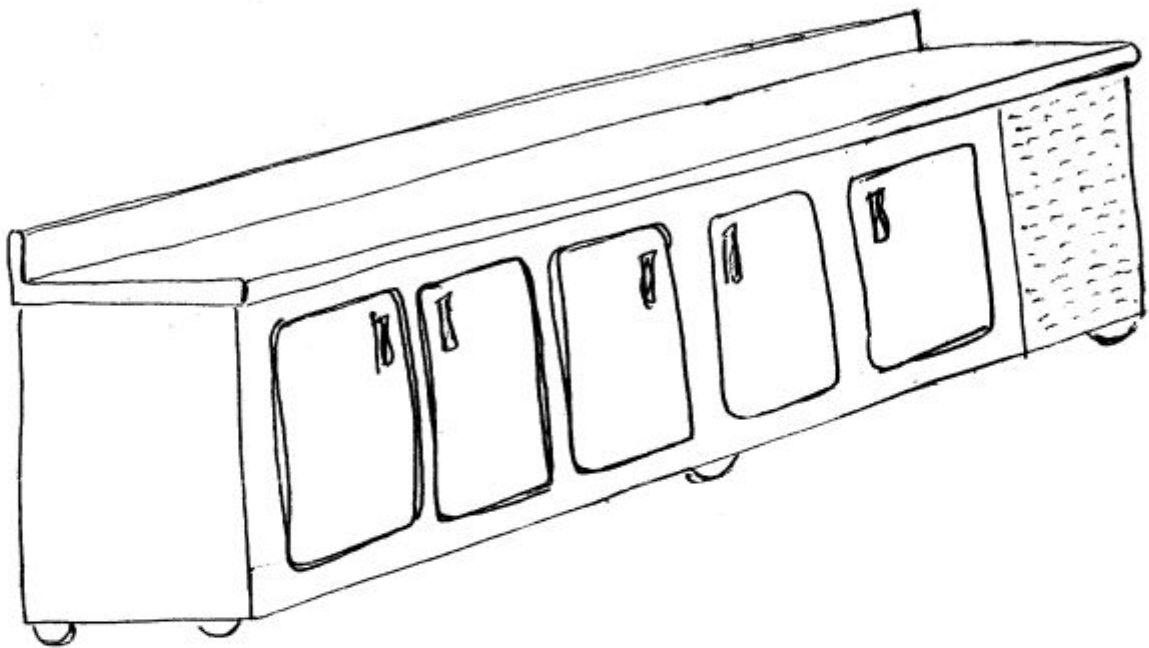


( ΣΧΕΔΙΟ 15 )

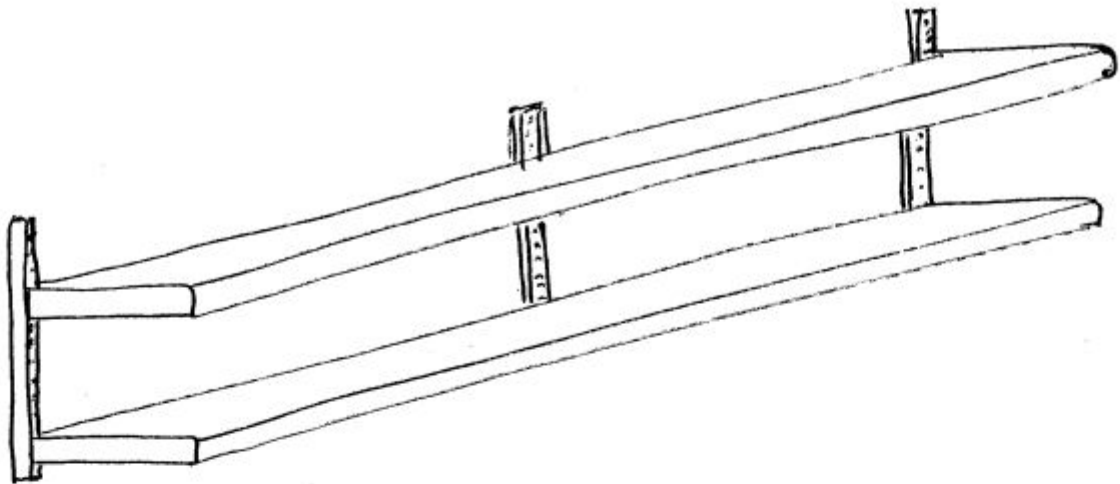




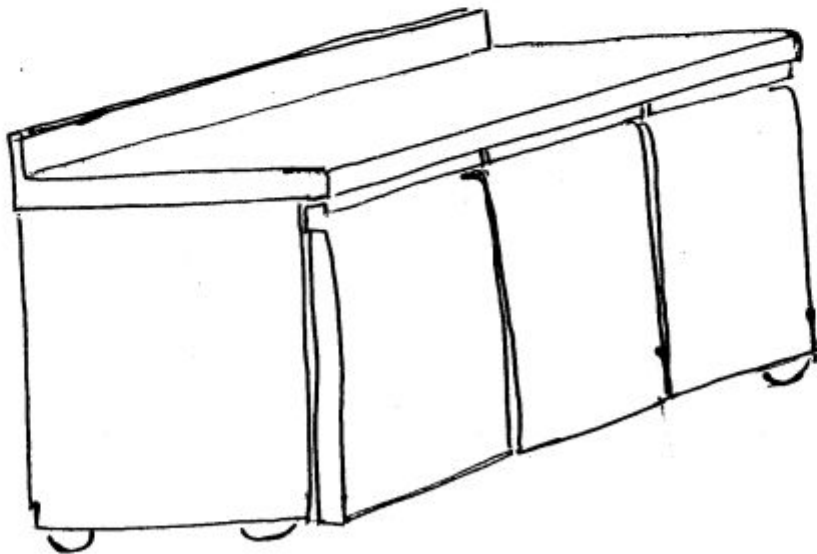
( ΣΧΕΔΙΟ 16 )



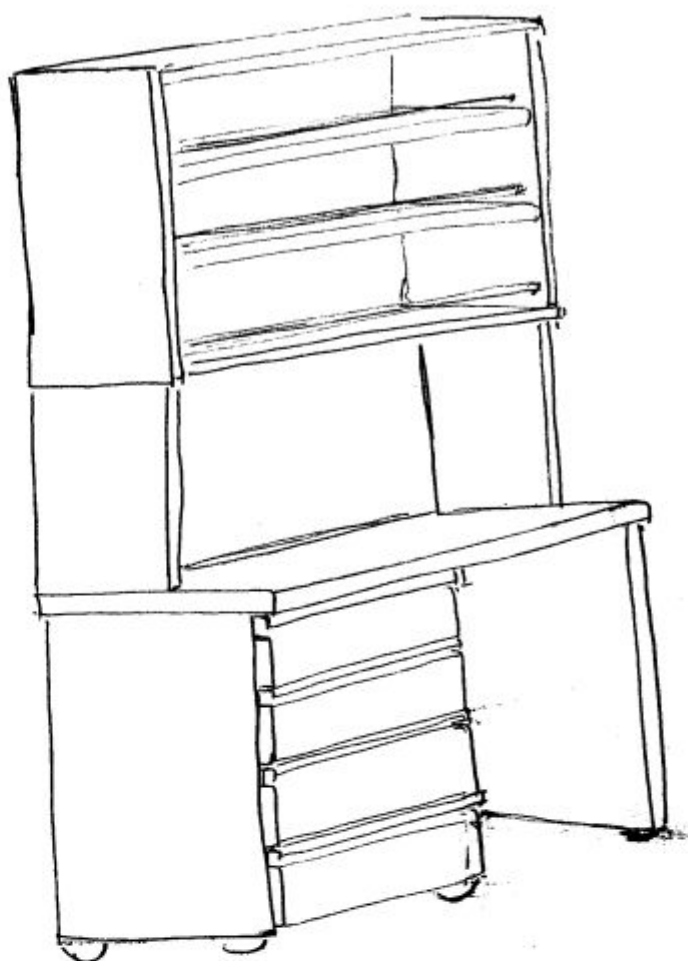
( ΣΧΕΔΙΟ 17 )



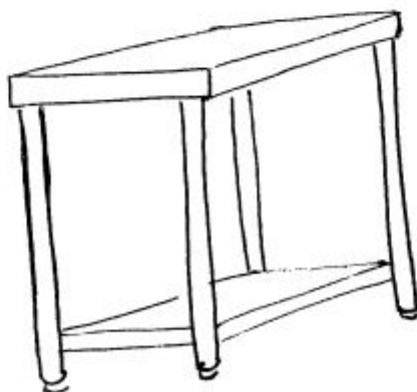
( ΣΧΕΔΙΟ 18 )



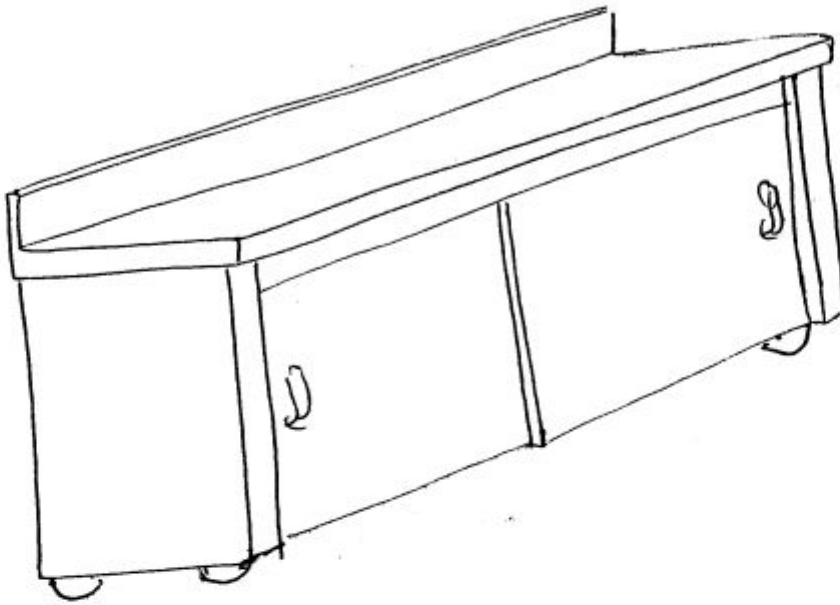
( ΣΧΕΔΙΟ 19 )



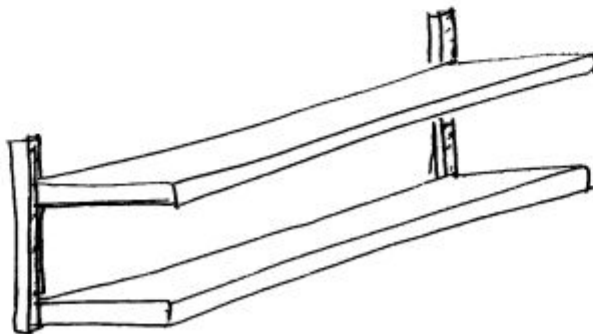
( ΣΧΕΔΙΟ 20 )



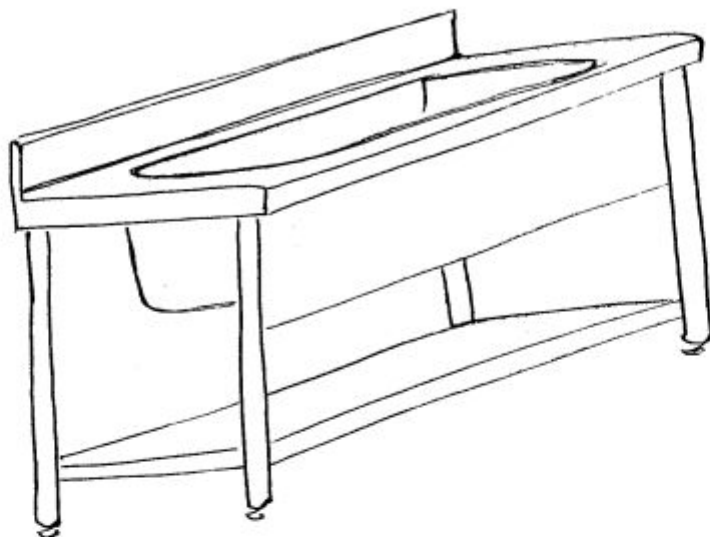
( ΣΧΕΔΙΟ 21 )



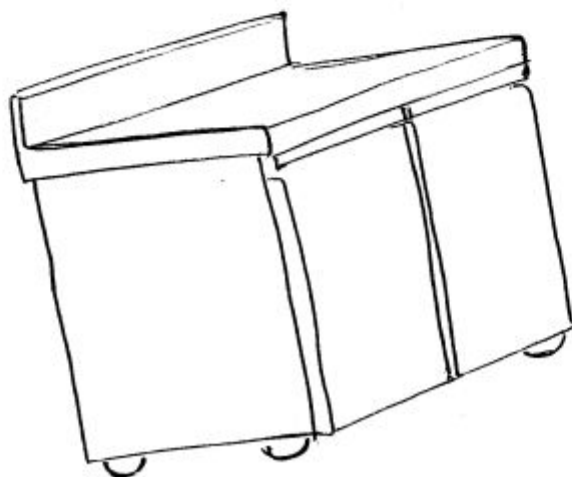
( ΣΧΕΔΙΟ 22 )



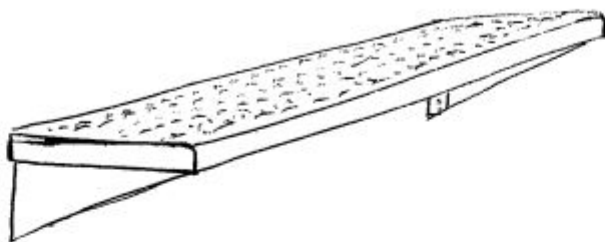
( ΣΧΕΔΙΟ 23 )



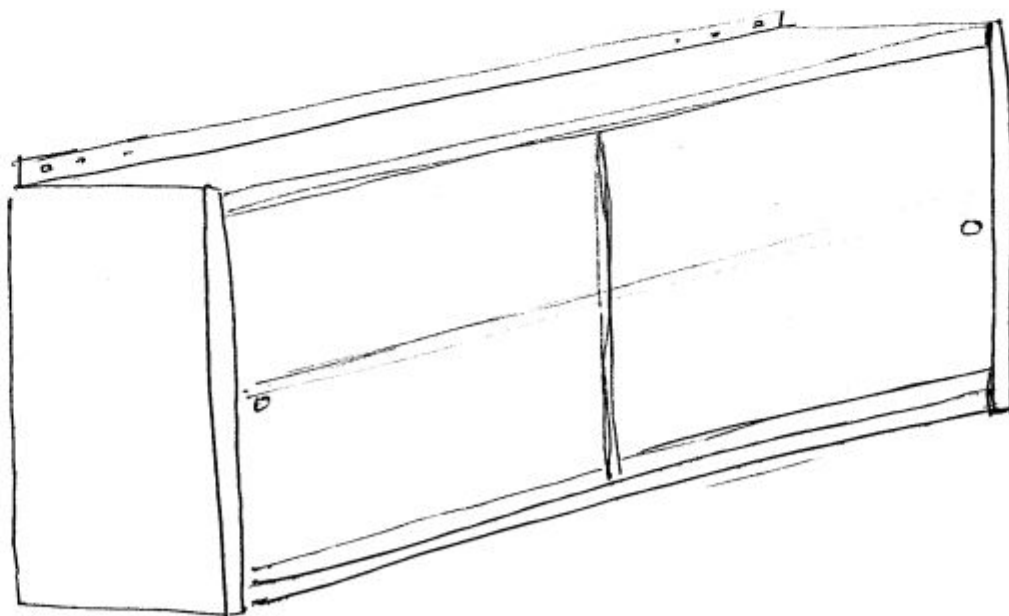
( ΣΧΕΔΙΟ 24 )



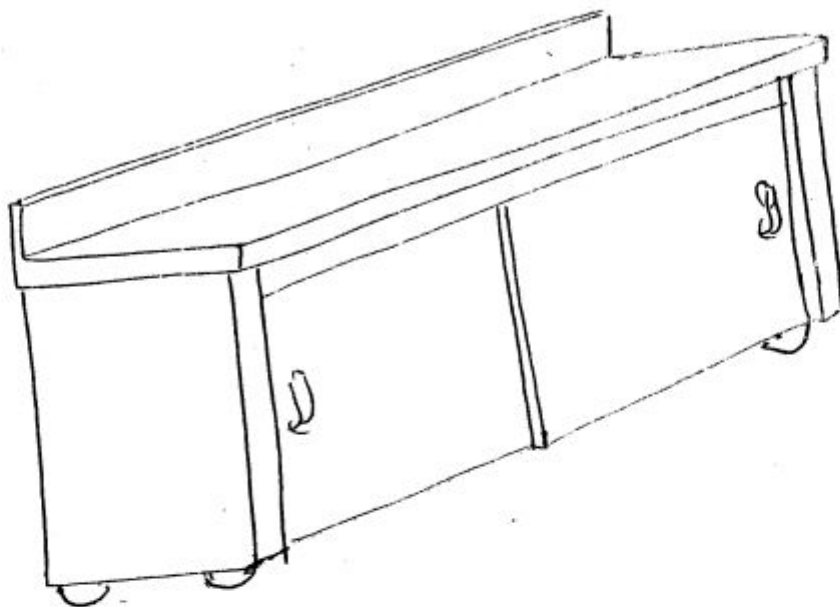
( ΣΧΕΔΙΟ 25 )



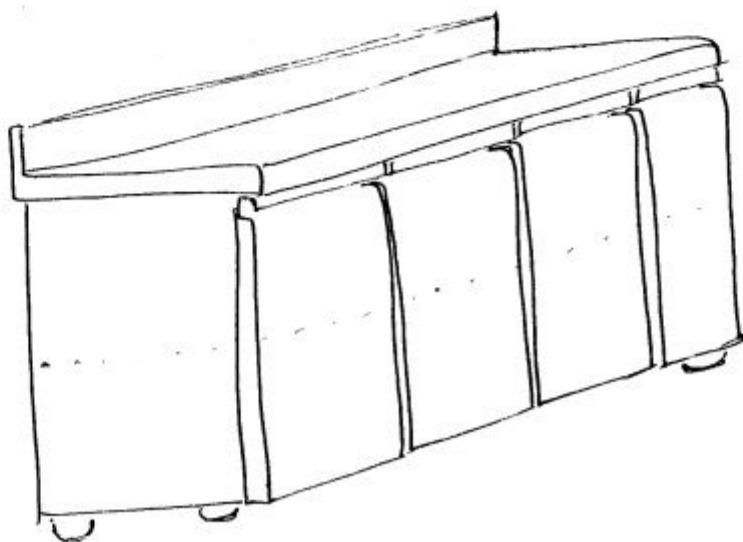
( ΣΧΕΔΙΟ 26 )



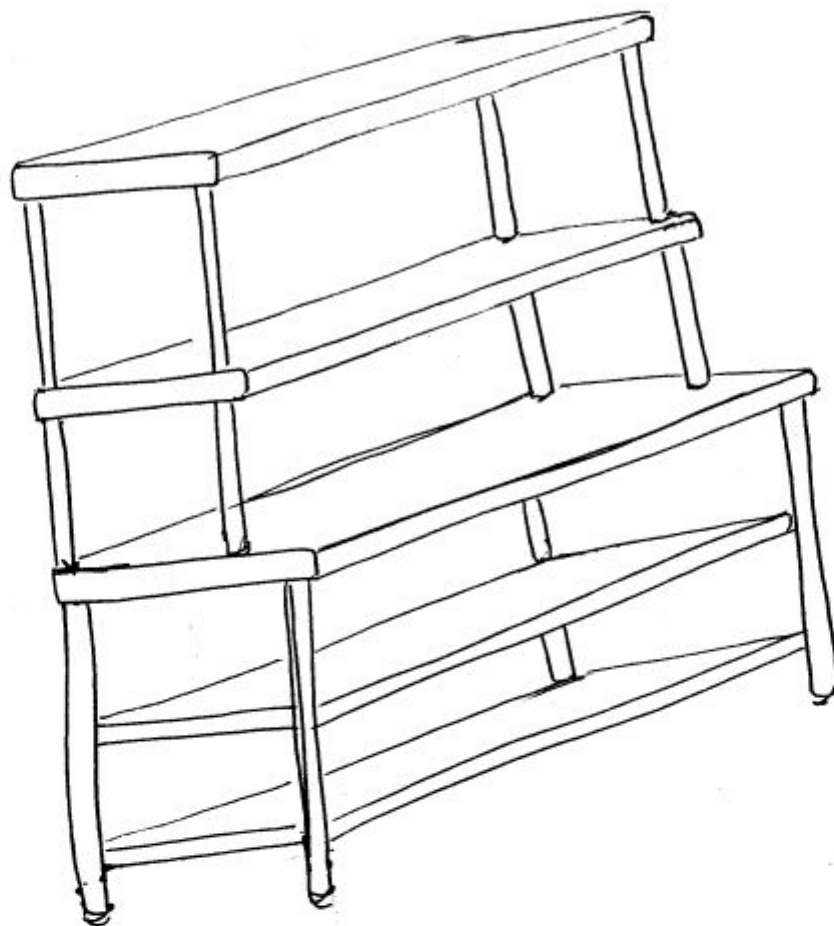
( ΣΧΕΔΙΟ 27 )



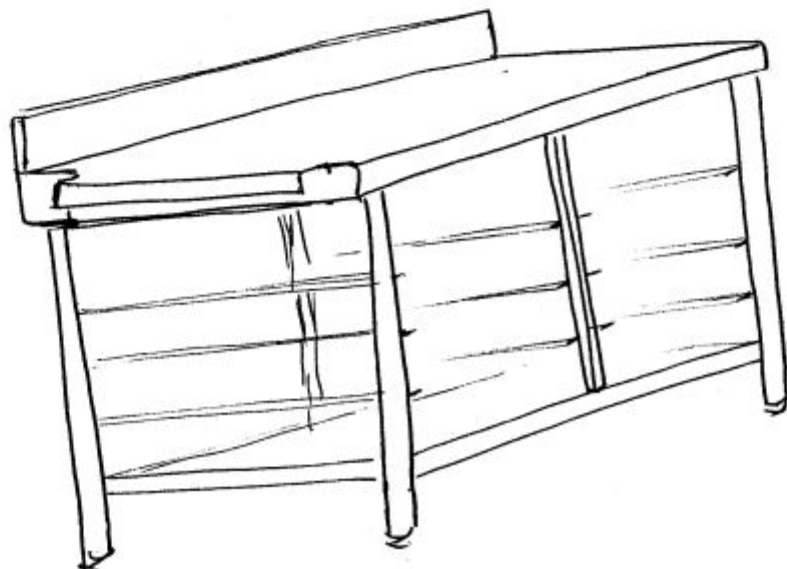
( ΣΧΕΔΙΟ 28 )



( ΣΧΕΔΙΟ 29 )

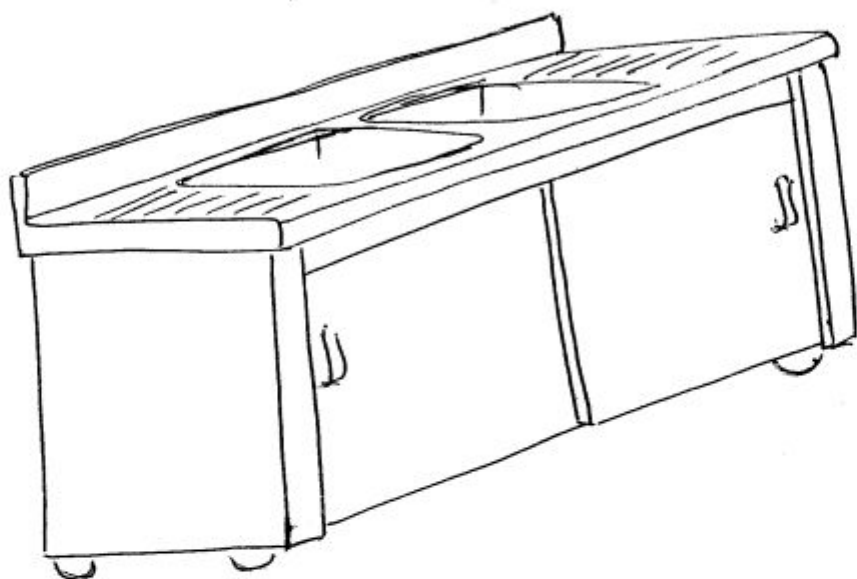


( ΣΧΕΔΙΟ 30 )





( ΣΧΕΔΙΟ 31 )



( ΣΧΕΔΙΟ 32 )

